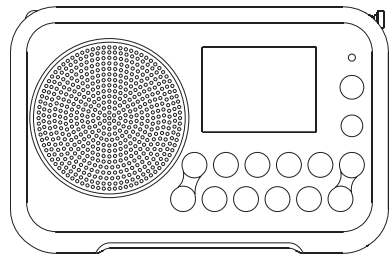
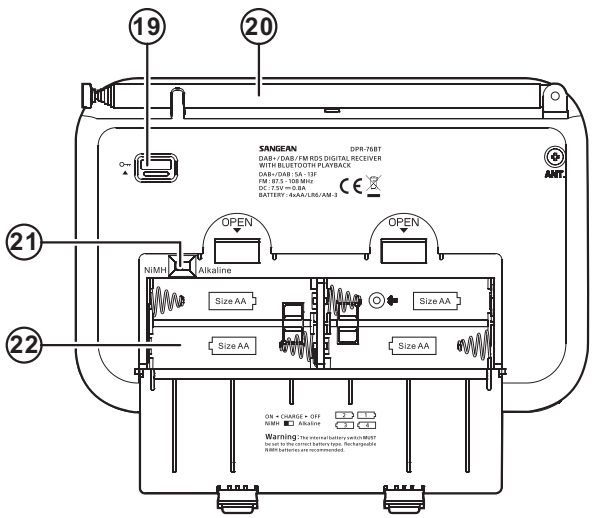
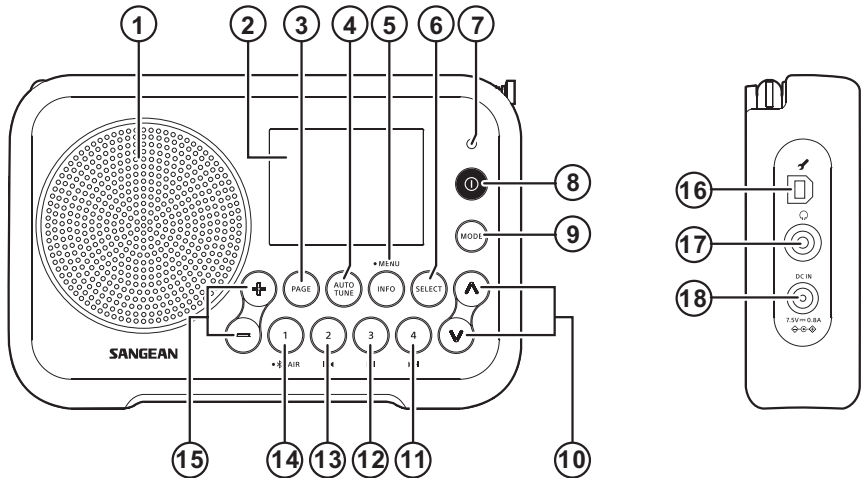


# DPR-76BT



**ET**

1. version



## Olulised ohutusjuhised

1. Enne raadio kasutamist lugege läbi kõik ohutus- ja kasutusjuhised ja mõistke neid.
2. Säilitage juhend: Ohutus- ja kasutusjuhised tuleks edasiseks viitamiseks alles hoida.
3. Pange tähele hoiatusi. Järgida tuleb kõiki seadmel olevaid hoiatusi ja kasutusjuhendit.
4. Järgige kõiki toiminguid ja kasutusjuhiseid.
5. Vesi ja niiskus: Seadet ei tohi kasutada vee läheduses. Ärge kasutage vanni, pesukausi, pesuvanni, köögivalamu, märja keldri, basseini jms läheduses.
6. Enne puhastamist eemaldage raadio vahelduvvoolu pistikupesast. Kasutage raadio välispinna puhastamiseks ainult niisket lappi.
7. Ärge asetage raadiot ebastabiilsele karele, alusele, kronsteinile või lauale. Raadio võib kukkuda, põhjustades tõsiseid kehavigastusi ja kahjustades raadiot.
8. Ventilatsioon: see raadio peaks asuma nii, et selle asukoht või asend ei segaks selle õiget ventilatsiooni. Näiteks ei tohi raadiot kasutada voodil, diivanil, vaibal või muudel pehmetel pindadel, mis võivad ventilatsiooniavasid blokeerida. Seda ei tohiks asetada sisseehitatud olukorda, näiteks kappi, mis võib vähendada õhuvoolu läbi ventilatsiooniavade.
9. Toiteallikad: Raadiot tohib kasutada ainult märgistussildil märgitud toiteallika tüübist. Kui te pole kindel oma kodu toiteallika tüübis, konsulteerige raadiomüüja või elektriettevõttega.
10. Toiteadapter: toiteadapter tuleb asetada nii, et selle peale ei astutaks, see ei pigistaks ega asetaks selle peale esemeid. Pöörake erilist tähelepanu juhtmetele pistikutes, mugavuspesades ja kohas, kus need seadmest väljuvad. Ühendage toiteadapter vooluvõrgust lahti, haarates adapterist, mitte juhtmest. Kasutage raadiot ainult näidatud praegust tüüpi toiteallikaga. Kui te pole kindel oma kodu toiteallika tüübis, konsulteerige edasimüüja või kohaliku elektriettevõttega.
11. Ärge koormake seinakontakte ega pikendusjuhtmeid üle. See võib põhjustada tulekahju või elektrilöögi ohtu. Ärge kunagi sisestage avaruse kaudu raadiosse mingeid esemeid. Esemed võivad puudutada ohtlikke pingepunkte või lühistada osi. See võib põhjustada tulekahju või elektrilöögi.
12. Kui raadio on pikaks ajaks järelevalveta või kasutamata, eemaldage see seinakontaktist. See hoiab ära kahjustused, mis on põhjustatud pistiku pistikupesast eemaldamisest. See hoiab ära äikese või elektrilüüsi liigpingetest põhjustatud kahju.
13. Kui raadio jäetakse järelevalveta ja seda kasutatakse pikka aega, eemaldage patarei. Patareid võivad lekkida ja kahjustada mööblit või raadiot.
14. Ärge püüdke vastuvõtjat ise hooldada. Katte eemaldamine võib sattuda ohtliku pingele alla ja tühistab garantii. Andke kõik hooldustööd volitatud teeninduspersonalile.
15. Ärge kunagi suruge sellesse raadiosse mingeid esemeid läbi ava, kuna need võivad puudutada ohtlikke pingepunkte või lühistada osi, mis võivad põhjustada tulekahju või elektrilöögi. Ärge kunagi

valage tootesse mingit vedelikku.

16. Seadet peaks hooldama kvalifitseeritud teeninduspersonal, kui: toitejuhe või pistik on kahjustatud. Raadiosse on kukkunud esemeid või vedelikku. Raadio on vihma või veega kokku puutunud. Näib, et raadio ei tööta normaalselt või selle jõudlus on märgatavalt muutunud. Raadio on maha kukkunud või korpus on kahjustatud.

17. Võimalike kuulmiskahjustuste vältimiseks ärge kuulake pikka aega suure helitugevusega.



### 18. ETTEVAATUST:

- minimaalsed vahemaad seadme ümber piisava ventilatsiooni tagamiseks;
  - ventilatsiooni ei tohi takistada, kattes ventilatsiooniavasid esemetega, nagu ajaleht, laudlinad, kardinaadid jne;
  - seadmele ei tohi asetada lahtise leegi allikaid, nagu süüdatud küünlad;
  - tähelepanu tuleks juhtida akude utiliseerimise keskkonnaaspektidele;
  - seadmete kasutamine troopilises ja / või mõõdukas kliimas.
19. Hoiatus, et patareisid (patarei või paigaldatud patareisid) ei tohi kokku puutuda liigse kuumusega, nagu päikesepaiste, tuli või muu sarnane.

## Oluline teave taasklaetavate akude laadimise ja kasutamise kohta

1. Laadige akusid igal juhul vähemalt iga 2 kuu järel.
2. Veenduge, et patareipesa sees olev aku valiku lüliti on asendis "NiMH".
3. Pange patarei lahtirisse, jälgides samal ajal patareide õiget polaarsust (+ ja -).
4. Esimene kasutuskord: Laadige uusi akusid ühe pideva katkestusteta korraga, laadige kuni need on täis. See esimene laadimine võib võtta tavapärasest kauem aega. Aku pikema tööea tagamiseks on soovitatav laadida alati ühe pideva ja katkematu laadimisega, kuni akud on täis, ja mitte uuesti laadida, kui akud on veel täis.
5. Uued akud saavutavad oma täisvõimsuse alles pärast teatud kasutusaega (mitu laadimis- ja tühjendustsüklit).
6. Jätke kogu patareirühm raadio sisse ja ärge kasutage neid patareisid või mõnda neist muuks otstarbeks. Selle tulemuseks on segu (täielikult) laetud ja (osaliselt) tühjad akud. See võib laadimisel tõsiselt kahjustada akusid ja raadiot.
7. Soovitatav on laadida akude ainult toatemperatuuril vahemikus 5 kraadi C – 35 kraadi C. Madalamal või kõrgemal temperatuuril ei ole võimalik täislaadimist saavutada.
8. Olenevalt akude mahutavusest võib "tühjalt" "täiseni" laadimine kesta mitu tundi, isegi kuni 6 tundi või rohkem.
9. Ärge laadige akusid, kui raadio on kuum või kuumuse või soojusallikate käes.
10. Raadio sees olevate akude ja laadija metallkontakte on soovitatav aeg-ajalt puhastada nt kontaktipihustiga.

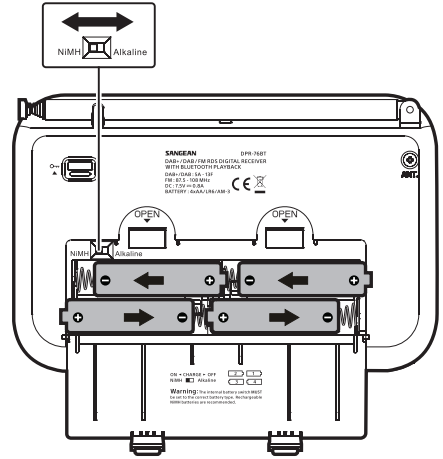
ET

11. Ärge kasutage koos vanu ja uusi laetavaid akusid.
12. Ärge kasutage koos laetavaid ja mittelaetavaid patareid.
13. Ärge kasutage segamini täis ja tühje laetavaid akusid.
14. Ärge kasutage erineva mAh mahutavusega akusid.
15. Ärge kasutage kahjustatud, deformeerunud või lekkivaid akusid.
16. Aku laetuse näit on ainult ligikaudne ja võib olenevalt kasutatava aku tüübist erineda.
17. Akud võivad laadimise ajal kuumeneda.
18. Külma keskkonnas tingimustes on akude mahutavus palju väiksem kui tavalisel toatemperatuuril kasutamisel.
19. Patareid (isegi kui need on raadioga kaasas) kui kulumaterjalid ei kuulu raadio garantiitingimuste alla.
20. Akusid ei tohi ära visata põletamisel ega koos olmejäätmetega.
21. Võimalusel tuleks ühekordselt kasutatavad patareid viia sobivasse taaskasutuskeskusesse.
22. **ETTEVAATUST:** "Plahvatusoht, kui aku asendatakse vale tüüpi akuga."

## Juhtnupud

- 1 Kõlar
- 2 LCD ekraan
- 3 Lehekülje nupp
- 4 Automaatse häälestamise nupp
- 5 Info / Menüü nupp
- 6 Vali nupp
- 7 Laadimise / aku tühjenemise indikaator
- 8 Sisse- / väljalülitusnupp
- 9 Režiimi nupp
- 10 Üles / alla häälestamise nupp
- 11 Eelseadistuse 4 / Järgmine lugu / edasikerimise nupp
- 12 Eelseadistuse 3 / Esita / Pausi nupp
- 13 Eelseadistuse 2 / Eelmise loo / tagasikerimise nupp
- 14 Eelseadistatud 1 / Bluetoothi sidumisnupp
- 15 Helitugevuse suurendamise / vähendamise nupp
- 16 USB pesa tarkvara uuendamiseks
- 17 Kõrvklappide pesa
- 18 DC IN pesa
- 19 Lukustuslülit
- 20 Teleskoopantenn
- 21 NiMH / leelispataride lülit
- 22 Akupes

## Aku töö



1. Avage seadme tagaküljel asuv akukate, lükates riivi alla.

### MÄRGE:

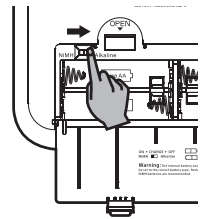
Enne patareide sisestamist kontrollige NiMH / Leelislülitit asendit. Kui kasutate mittelaetavaid akusid, veenduge, et akupesas sees asuv NiMH / leelislülit on asendis Leelis. Kui kasutate laetavaid akusid, lülitage NiMH / Leelislülit NiMH asendisse.

2. Sisestage lahtris olevasse ruumi 4xLR6 (AA-suurus) patareid. Veenduge, et patareid oleks sisestatud vastavalt näidatud skeemile. Sulgege patareipesa luuk.
3. Aku tühjenemise indikaator, mis näitab punast, vähenenud võimsus, moonutused ja kokutav heli on kõik märgid, et patareid võib vajada väljavahetamist.
4. Kui raadiot ei kavatseta pikema aja jooksul kasutada, on soovitatav patareid raadiost eemaldada.

### TÄHTIS:

Leelispataride kasutamisel peab aku lülit olema leelisasendis. Selle eiramine võib põhjustada patareid või raadiot tõsiselt kahjustada.

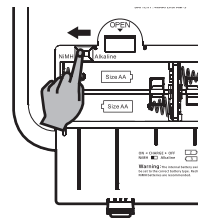
- Kui eeldate, et kuulate akusid kasutades pikemat aega, on soovitatav kasutada laetavaid akusid.



## Akude laadimine

### TÄHTIS:

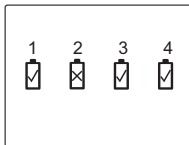
Taaslaetavate akude kasutamisel peab aku lülit olema NiMH asendis. Akusid laetakse ainult siis, kui raadio on välja lülitatud ja vahelduvvooluadapteriga ühendatud.



Laadimisindikaator vilgub roheliselt, mis näitab, et akusid laetakse. Akud laetakse täielikult sõltuvalt nende võimsusest umbes 4-6 tunniga. Laadimisindikaator põleb püsivalt rohelist tuli, kui aku laadimine on lõppenud. Ekraanil kuvatakse "Aku täis".



Kui laadimisprotsessi ajal tuvastatakse aku vigane / kahjustatud, kuvatakse aku indikaator vastava aku numbri all ristiga.



#### MÄRGE:

- Akude täieliku laadimise kestus võib olenevalt akude mAh mahust erineda. Suuremad mAh akud nõuavad pikemat laadimisaega.
- Kui patareid on tühjad, põleb aku tuli korraks punaselt. Seejärel lülitub raadio ise välja. Raadiot ei pruugi olla võimalik uuesti sisse lülitada enne, kui akud on laetud või kuni raadio on vooluadapteriga ühendatud.
- Teatud tingimustel võib laadimise LED-indikaator pärast lühikest vilkumist välja lülituda. See võib juhtuda, kui akud on juba värskest laetud või kui raadio tuvastab, et proovite laadida leelispatareisid või erinevat tüüpi või erineva võimsusega laetavaid akusid. Sellistel juhtudel laadimine peatatakse.

### Vahelduvvoolu adapteri kasutamine

Selle seadme jaoks vajalik vahelduvvoolu toiteadapter peaks olema 7,5V alalisvoolu pingega 0,8A keskmise kontaktiga. Sisestage adapteri pistik raadio vasakul küljel asuvasse alalisvoolu pistikupessa. Ühendage adapter standardsesse pistikupessa.

Kui adapterit kasutatakse, lahutatakse akud automaatselt. Vahelduvvooluadapter tuleb vooluvõrgust lahti ühendada, kui seda ei kasutata.

#### TÄHTIS:

Toiteadapterit kasutatakse raadio ühendamiseks vooluvõrku. Raadio jaoks kasutatav pistikupessa peab jääma tavakasutuse ajal ligipääsetavaks. Raadio täielikuks vooluvõrgust lahtiühendamiseks tuleb toiteadapter täielikult vooluvõrgust eemaldada.

### Lukustuslülit

Lukustuslülitit kasutatakse teie raadio tahtmatu kasutamise vältimiseks.

1. Seadke raadio tagaküljel asuv lukustuslülit asendisse "Lukusta" . Toite- ja kõik muud nupud blokeeritakse, see hoiab ära juhusliku kasutamise, kui raadio on pakitud kohvrise või reisikotti.
2. Luku vabastamiseks lükake lukustuslülit alla asendisse „Ava” .

### Raadio kasutamine – DAB

1. Lükake teleskoopantenn ettevaatlikult välja.
2. Raadio sisselülitamiseks vajutage sisse / välja nuppu. Ekraanil kuvatakse mõneks sekundiks teade "Tere

tulemast digitaalraadiosse".

3. Kui raadiot kasutatakse esimest korda, teostatakse Band III DAB-kanalite kiire skaneerimine. Kui raadiot on kasutatud enne, valitakse viimati kasutatud jaam.
4. Uute jaamade tuvastamisel skaneerimise ajal jaamaloendur suureneb ja jaamad lisatakse raadiosse salvestatud loendisse. Lintdiagramm näitab skannimise edenemist.
5. Kui skaneerimine on lõppenud, valitakse esimene jaam (numbri- ja alfajärjekorras 0...9...A...Z).
6. Kui jaamade loend on pärast skannimist ikka veel tühi, kuvatakse teie raadios hetkeks teade "Jaama ei leitud".
7. Kui signaale ei leita, võib osutada vajalikuks raadio ümber paigutada parema vastuvõtuga kohta.

### Jaama valimine – DAB

1. DAB-raadiojaama esitamisel kuvatakse ekraanil tavaliselt praeguse jaama nimi koos muu seotud teabega.
2. Vajutage nuppu Häälestamine üles / alla, et sirvida saadaolevate jaamade loendit.
3. Jaama valimiseks vajutage ja vabastage valikunupp. Kui teie raadio jaama leiab, võib ekraanil kuvada teade "Ühendamine...".
4. Reguleerige helitugevuse suurendamise või vähendamise nuppe soovitud seadistusele.

#### MÄRGE:

Kui pärast jaama valimist jaam ei häälestu, võib osutada vajalikuks raadio ümber paigutada parema vastuvõtuga kohta.

### Teisedes teenused – DAB

Mõne DAB-raadiojaamaga võib olla seotud üks või mitu kõrvaljaama. Kui jaamas on saadaval lisajaam, kuvatakse sekundaarjaam jaamanimedega loendis peamise (või esmase) jaama all.

Teisese teenuse kuulamiseks vajutage valitud jaamale kerimiseks nuppu Häälestamine üles / alla ja jaamale häälestamiseks vajutage nuppu Vali. Kui teisene teenus ei ole saadaval (väljaspool levi), valitakse esmane teenus.

### Kuvarežiimid – DAB

Teie raadiol on DAB-režiimis mitmeid kuvavalikuid.

1. Erinevate valikute vahel liikumiseks vajutage teabenuppu.
  - a. Tekst Kuvab tekstisõnumeid, nagu esitaja või loo nimi, telefoninumber, liiklushoiatused jne.
  - b. Programmi tüüp Kuvab kuulatava jaama tüüpi, näiteks pop, klassika, uudised jne.
  - c. Multipleksi nimi / sagedus Kuvab DAB-multipleksi nime, kuhu praegune jaam kuulub, ja selle levisagedust.

ET

- |                            |   |
|----------------------------|---|
| d. Signaali viga / tugevus | Kuvab kuulatava jaama signaali vea ja tugevuse. Madalam veaarv näitab raadiosignaali paremat kvaliteeti. Signaalitugevuse graafikut saab kasutada raadio või selle antenni positsioneerimisel. Hea vastuvõtu tagamiseks peaks graafik hõivama kolm või enam plokki. |
| e. Bitikiirus ja heli tüüp | Kuvab kuulatava jaama digitaalset bitikiirust ja heli kodeerimise teabe.  |
| f. Kuupäev                 | Kuvab praeguse kuupäeva.  |
| g. DL Plus tekst           | Mõned jaamad võivad lisaks tavalisele tekstile kuvada ka muud programmiga seotud teavet. Kui ükski pole saadaval, kuvatakse teade "Teavet pole".  |

Signaali tugevuse indikaator kuvatakse alati ekraani alumises osas paremal pool. Kui vastuvõetav ülekanne on stereo, kuvatakse stereokõlari sümbol. Kui hetkel häälestatud jaam on salvestatud eelhäälestusena, kuvatakse ka eelhäälestuse number.

Kui DAB-saade pakub slaidiseansi pilti, saab seda vaadata, vajutades nuppu Vali. Täisekraani kuvamiseks vajutage nuppu Vali. Slaidiseansist väljumiseks vajutage uuesti nuppu Vali.

### Uute jaamade otsimine – DAB

Aja möödudes võivad saadaval olla uued jaamad. Uute jaamade leidmiseks toimige järgmiselt.

1. Raadio sisselülitamiseks vajutage sisse / välja nuppu.
2. DAB-raadiorežiimi valimiseks vajutage nuppu Mode.
3. Skannimise alustamiseks vajutage nuppu Auto Tune. Samuti võite DAB-menüüsse sisenemiseks vajutada ja hoida all nuppu Info / Menu. Seejärel vajutage nuppu Häälestamine üles / alla, et valida "Scan". Skannimise alustamiseks vajutage nuppu Vali. Ekraanil kuvatakse teade "Skannimine" ja teie raadio skannib DAB Band III sagedusi. Uute jaamade leidmisel jaamaloendur suureneb ja jaamad lisatakse loendisse. Lintdiagramm näitab skannimise edenemist.

### Käsitsi häälestamine – DAB

Käsitsi häälestamine võimaldab häälestada otse erinevatele Band III DAB kanalitele (5A kuni 13F).

1. DAB-režiimis vajutage ja hoidke all nuppu Info / Menu, et siseneda DAB-menüüsse.
2. Vajutage häälestuse üles / alla nuppu, et valida "Käsitsi häälestus".
3. Käsitsi häälestamise valikusse sisenemiseks vajutage nuppu Vali.
4. Vajaliku DAB-kanali valimiseks vajutage nuppu Häälestamine üles / alla.
5. Vajutage nuppu Vali, et raadio häälestuks valitud kanalile.

### Dünaamilise ulatuse juhtimine sätted – DAB

Dünaamilise ulatuse juhtimine (tuntud ka kui DRC) võib muuta vaiksemad helid paremini kuuldavaks, kui raadiot kasutatakse mürarikas keskkonnas, vähendades helisignaali dünaamilist ulatust.

1. DAB-režiimis vajutage ja hoidke all nuppu Info / Menu, et siseneda DAB-menüüsse.
2. Vajutage häälestamise üles / alla nuppu, et valida "DRC".
3. DRC reguleerimisrežiimi sisenemiseks vajutage nuppu Vali. DRC praegune säte on tähistatud tärniga.
4. Vajutage nuppu Häälestamine üles / alla, et tõsta esile vajalik DRC säte (vaikeseade on Off).

„Kõrge” – Kongo Demokraatlik Vabariik on määratud ringhäälinguorganisatsiooni saatjaks.

„Madal” – Kongo Demokraatliku Vabariigi tase on seatud 1/2-le ringhäälinguorganisatsiooni

saadetud tasemest. „Väljas” – DRC on välja lülitatud, DRC leviedastust eiratakse.

5. Seadistuse kinnitamiseks vajutage nuppu Vali.

#### MÄRGE:

Kõik DAB-saadet ei kasuta DRC-funktsiooni. Kui saade ei anna DRC-teavet, ei mõjuta DRC-seade raadios mingit mõju.

### Jaama tellimuse seadistamine – DAB

Teie raadiol on 3 jaamade järjestuse seadet, mille hulgast saate valida. Jaamade järjestuse seaded on tähtnumbrilised, multipleksed ja aktiivsed.

#### MÄRGE:

Teie raadio jaamade vaikejärjestus on tähtnumbriline.

1. DAB-režiimis vajutage ja hoidke all nuppu Info / Menu, et siseneda DAB-menüüsse.
2. Vajutage nuppu Tuning Up / Down, et valida "Jaamade järjekord".
3. Vajutage nuppu Vali, et siseneda jaamade järjestuse reguleerimise režiimi.
4. Vajutage nuppu Häälestage üles / alla, et valida „Tähenumbriline”, „Multipleks” ja „Aktiivne”.

„Tähenumbriline” – sorteerib jaamade loendi tähtnumbriliselt 0...9 A...Z.

„Multipleks” – korraldab jaamade loendi DAB-multipleksi järgi.

„Aktiivne” – näitab ainult neid jaamu, mille kohta on võimalik signaali

leida. Praegune seadistus on tähistatud tärniga.

5. Vajutage soovitud jaamajärjekorra kinnitamiseks nuppu Vali.

### Pügamisjaamad – DAB

Kui kolite teise riigi ossa, ei pruugi mõned loetletud jaamad enam saadaval olla. Samuti võivad mõned DAB-teenused aeg-ajalt leviedastuse peatada või asukohta või sagedust muuta. Jaamad, mida ei leita või mida pole pikka aega vastu võetud, näidatakse jaamade loendis

küsimärgiga. Jaamade kärpimise funktsioon kustutab märgitud DAB-jaamad teie jaamade loendist.

1. DAB-režiimis vajutage ja hoidke all nuppu Info / Menu, et siseneda DAB-menüüsse.
2. Vajutage häälestamise üles / alla nuppu, et valida „Pune Station“.
3. Reguleerimisrežiimi sisenemiseks vajutage nuppu Vali.
4. Vajutage häälestamise üles / alla nuppu, et valida „Jah“ või „Ei“. Prune funktsiooni aktiveerimiseks valige „Jah“, seejärel vajutage seadistuse kinnitamiseks nuppu Vali. Kui te ei soovi jaamu kärpida, valige „Ei“ ja seejärel vajutage seadistuse kinnitamiseks nuppu Vali.

### MÄRGE:

Kui olete oma raadio mujale viinud, peaksite otsima ka uusi jaamu (vt jaotist „Uute jaamade otsimine“).

### Raadio kasutamine – FM

1. Lükake teleskoopantenn ettevaatlikult välja.
2. Raadio sisselülitamiseks vajutage sisse / välja nuppu.
3. FM-sagedusala valimiseks vajutage nuppu Mode.
4. Sageduse üles skannimiseks vajutage ja hoidke all nuppu Tuning Up. (Teise võimalusena vajutage esmalt häälestusnuppu ja seejärel nuppu Auto Tune.) Teie raadio skaneerib ülespoole (madala sagedusega kuni kõrge sageduseni) ja peatub automaatselt, kui leiab piisavalt tugeva jaama. Sageduse vähendamiseks vajutage ja hoidke all nuppu Tuning Down. (Teise võimalusena vajutage esmalt nuppu Tuning Down ja seejärel nuppu Auto Tune.) Teie raadio skaneerib allapoole ja peatub automaatselt, kui see leiab piisavalt tugeva jaama.
5. Mõne sekundi pärast ekraan värskendatakse. Ekraanil kuvatakse leitud signaali sagedus. Kui signaal on piisavalt tugev ja RDS-andmed on olemas, kuvab raadio jaama nime.
6. Kui laineala lõpp on saavutatud, alustab teie raadio häälestamist laineala teisest otsast.
7. Helitaseme reguleerimiseks vastavalt vajadusele vajutage helitugevuse suurendamise / vähendamise nuppu.
8. Raadio väljalülitamiseks vajutage sisse- / väljalülitusnuppu.

### Käsitsi häälestamine - FM

1. Raadio sisselülitamiseks vajutage sisse / välja nuppu.
2. FM-sagedusala valimiseks vajutage nuppu Mode.
3. Jaamale häälestamiseks vajutage kas nuppu Tuning Up või Down. Sagedus muutub 50kHz sammuga.
4. Kui laineala lõpp on saavutatud, alustab raadio uuesti häälestamist laineala teisest otsast.
5. Helitaseme reguleerimiseks vastavalt vajadusele vajutage helitugevuse suurendamise / vähendamise nuppu.

### Kuvarežiimid – FM

Teie raadiol on FM-režiimis mitmeid kuvavalikuid.

1. Erinevate valikute vahel liikumiseks vajutage teabenuppu.

- |                   |  |
|-------------------|--|
| a. Tekst          | Kuvab tekstisõnumeid, nagu esitaja või loo nimi, telefoninumber, liiklushoiatused jne. |
| b. Programmi tüüp | Kuvab kuulatava jaama tüüpi, näiteks pop, klassika, uudised jne.                       |
| c. Sagedus        | Kuvab FM-signaali sageduse.  |
| d. Kuupäev        | Kuvab praeguse kuupäeva.   |

### MÄRGE:

Need FM-režiimi teabekuvad on saadaval ainult siis, kui raadio suudab ringhäälinguorganisatsioonilt RDS-teavet vastu võtta.

Ekraani allosas olev RDS-indikaator näitab, et vastuvõetavas saates on RDSandmeid.

### Skannimise tundlikkuse seadistus – FM

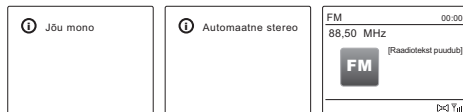
Teie raadio otsib tavaliselt FM-saateid, mis on hea vastuvõtu tagamiseks piisavalt tugevad. Siiski võite soovida, et funktsioon Auto-scan leiaks ka nõrgemaid signaale, võibolla kaugemal asuvatest raadiosaatjatest. Teie raadio sisaldab automaatse skannimise funktsiooni kohalikku / kauget valikut.

1. FM-režiimis olles vajutage FM-menüüsse sisenemiseks nuppu Info / Menu ja hoidke seda all.
2. Vajutage nuppu Häälestamine üles / alla, et valida „Scan zone“. Sätte sisestamiseks vajutage nuppu Vali. Praegune skannimiseseade on tähistatud tärniga.
3. Vajutage nuppu Häälestamine üles / alla, et valida kas „Kohalik“ või „Kaug“. Valik Distant võimaldab raadiol skaneerimisel leida nõrgemaid signaale.
4. Seadistuse kinnitamiseks vajutage nuppu Vali. Kohalik või Kaugseade salvestatakse raadiosse ja jääb jõusse kuni muutamiseni või süsteemi lähtestamiseni.

### Stereo / Mono vahetamine – FM

Kui kuulataval FM-raadiojaamal on nõrk signaal, võib olla kuulda kahinat. Seda susinat on võimalik vähendada, kui sundida raadiot mängima jaama mono-, mitte stereorežiimis.

1. Veenduge, et teie raadio on FM-režiimis, ja häälestage soovitud FM-jaam.
2. Vajutage nuppu Vali, et lülitada mono- või stereorežiimile. Ekraanil kuvatakse „Force mono“ või „Auto Stereo“. Kui vastuvõetav ülekanne on stereorežiimis, kuvatakse ekraani alumises osas stereokõlari sümbol.



### Jaamade eelhäälestus DAB- ja FM- režiimis

DAB- ja FM-raadio jaoks on 20 eelseadistust (5 lehekülge x 4 eelseadistust). Neid kasutatakse iga töörežiimi jaoks samal viisil.

1. Raadio sisselülitamiseks vajutage sisse / välja nuppu.
2. Häälestage soovitud raadiojaam, nagu eelnevalt kirjeldatud.
3. Jaama eelseadistusena salvestamiseks vajutage nuppu Lehekülg, et valida soovitud eelseadistuse lehekülg 1 kuni 5 ja seejärel vajutage ja hoidke all soovitud eelhäälestuse nuppu (1-4), kuni ekraanile kuvatakse nt "Page2 M1 Saved".
4. Eelseadistustesse juba salvestatud jaamad võib ülaltoodud protseduuri järgides üle kirjutada.

#### MÄRGE:

Raadiojaama eelseadistused jäävad mällu, kui raadio välja lülitatakse ja vooluvõrgust lahti ühendatakse.

### Eelseadistuse tagasikutsumine DAB- ja FM režiimides

1. Raadio sisselülitamiseks vajutage sisse / välja nuppu.
2. Valige nupu Mode abil soovitud töörežiim.
3. Vajutage soovitud eelseadistuse lehe valimiseks nuppu Lehekülg ja vajutage korraks soovitud eelseadistusnuppu, teie raadio häälestub valitud eelseadistatud mällu salvestatud jaamale. Valitud eelhäälestuse number kuvatakse ka raadioekraani alumises osas, nt "P2M1 ★".

### Muusika kuulamine Bluetoothi voogesituse kaudu

Peate Bluetooth-seadme raadioga siduma, enne kui saate raadio kaudu Bluetooth-muusika voogesitamiseks automaatselt linkida. Sidumine loob "sideme", nii et kaks seadet tunnevad üksteist ära.

### Bluetooth-seadme esmakordne sidumine ja esitamine

1. Kui raadio on sisse lülitatud, vajutage Bluetooth-funktsiooni valimiseks nuppu Mode. Ekraanil kuvatakse teade "Katkestatud", mis näitab, et raadio on leitav.
2. Raadioga linkimiseks aktiveerige oma seadmes Bluetooth vastavalt seadme kasutusjuhendile. Otsige üles Bluetooth-seadmete loend ja valige seade nimega "DPR-76BT" (mõnede nutitelefonide puhul, mis on varustatud varasemate versioonidega kui BT 2.1 Bluetooth-seade, peate võib-olla sisestama pääskoodi "0000").
3. Pärast ühendamist kõlab kinnitustoon ja ekraanil kuvatakse ühendatud Bluetooth-seadme nimi. Saate lihtsalt valida ja esitada mis tahes muusikat oma lähteseadmest. Helitugevuse regulaatorit saab reguleerida oma lähteseadmest või otse raadiost.
4. Kasutage lugude esitamiseks / peatamiseks ja navigeerimiseks Bluetoothi toega seadme või raadio juhtnuppe.

#### MÄRGE:

1. Kui 2 Bluetooth-seadet esimest korda siduvad, peavad mõlemad teie raadiot otsima, see näitab selle saadavust mõlemas seadmes. Kui aga üks seade lingib selle seadmega kõigepealt, ei leia teine Bluetooth-seade seda loendist.
2. Kui viite oma lähteseadme levialast välja, katkeb ühendus ajutiselt teie raadioga. Teie raadio loob

automaatselt uuesti ühenduse, kui lähteseade tuuakse tagasi levialasse. Pidage meeles, et ühenduse katkestamise ajal ei saa ükski teine Bluetooth-seade teie raadioga siduda ega sellega ühendust luua.

3. Kui "DPR-76BT" kuvatakse teie Bluetooth-seadmete loendis, kuid teie seade ei saa sellega ühendust, kustutage üksus loendist ja siduge seade uuesti raadioga, järgides eelnevalt kirjeldatud samme.
4. Efektiivne tööulatus süsteemi ja seotud seadme vahel on ligikaudu 10 meetrit (30 jalga). Kõik takistused süsteemi ja seadme vahel võivad tööulatust vähendada.
5. Bluetooth-ühenduse jõudlus võib olenevalt ühendatud Bluetooth-seadmetest erineda. Enne raadioga ühendamist tutvuge oma seadme Bluetoothi võimalustega. Mõned seotud Bluetooth-seadmed ei pruugi kõiki funktsioone toetada.
6. Mõne mobiiltelefoni puhul võib kõnede, tekstisõnumite, e-kirjade või muu heli voogedastusega mitteseotud tegevuse tegemine / vastuvõtmine Bluetoothi heli voogesituse vaigistada või isegi ajutiselt ühenduse katkestada. Selline käitumine on ühendatud seadme funktsioon ega viita teie raadio tõrkele.

### Kuvarežiimid - Bluetooth

Teie raadiol on Bluetooth-režiimis mitmeid kuvavalikuid. Pange tähele, et teabe kättesaadavus sõltub konkreetselt meediumivormingust.

Erinevate valikute vahel liikumiseks vajutage ja vabastage teabenupp. Kui teie ühendatud seade suudab esitada teavet esitatava loo kohta, võib teie raadio Bluetoothrežiimis kuvada järgmist: loo nimi, esitaja, album ja kuupäev.

### Helifailide esitamine Bluetooth-režiimis

Kui olete raadio edukalt valitud Bluetooth-allika seadmega ühendanud, saate alustada muusika esitamist ühendatud Bluetooth-seadme juhtnuppude abil.

1. Kui mängimine on alanud, reguleerige helitugevus vajalikule seadistusele, kasutades raadio või lubatud Bluetooth-allikaseadme helitugevusnuppu.
2. Kasutage lugude esitamiseks / peatamiseks ja navigeerimiseks Bluetooth-allika seadme juhtnuppe. Teise võimalusena saate taasesitust juhtida raadio nuppude Esita / Paus, Järgmine lugu ja Eelmine lugu abil.
3. Praegusel lool liikumiseks vajutage ja hoidke all edasi- / tagasikerimise nuppu. Vabastage nupp, kui olete jõudnud soovitud punkti.

#### MÄRGE:

Kõik pleieri rakendused või seadmed ei pruugi kõigile neile juhtnuppudele vastata.

### Varem seotud Bluetooth-allika seadme esitamine

Raadio suudab mällu salvestada kuni 6 komplekti seotud Bluetooth-allika seadmeid, kui mälu ületab selle mahu, kirjutatakse seadmest üle varasem sidumisseade.

Kui teie Bluetooth-allikaseade on juba raadioga seotud, jätab seade teie Bluetooth-allika seadme mällu ja proovib uuesti ühendust luua mälus oleva Bluetooth-allika seadmega, mis on viimati ühendatud.

## Bluetooth-seadme ühenduse katkestamine

Bluetooth-seadmega ühenduse katkestamiseks vajutage ja hoidke 2–3 sekundit all Bluetoothi sidumisnuppu. Samuti võite vajutada nuppu Mode, et valida mis tahes muu režiim peale Bluetoothi või lülitada Bluetoothi oma Bluetooth-allika seadme välja, et ühendus keelata.

Kui katkestate Bluetooth-seadme ühenduse, kui olete Bluetooth-režiimis, kuvatakse ekraanil teade "Katkesta ühendus", mis näitab, et Bluetooth on sidumiseks taas saadaval.

### MÄRGE:

Kui Bluetooth pole ühendatud, lülitub raadio 15 minuti pärast automaatselt välja.

## Kella automaatne värskendamine

Võite määrata, et raadio määrab oma kella DAB- või FM-raadio saadete põhjal. Pärast voolukatkestust seadistab raadio järgmisel korral, kui lülitate raadio DAB- või FM-režiimis sisse, oma kella.

Teise võimalusena võite määrata, et kellaaega automaatselt ei värskendata. Sel juhul tuleb kell alati pärast voolukatkestust käitsi seadistada.

1. Kui raadio on sisse lülitatud, vajutage ja hoidke all nuppu Info / Menu, et avada praeguse režiimi menüü.
2. Vajutage nuppu Häälestamine üles / alla, et valida "Süsteemi sätted". Süsteemisätete menüüsse sisenemiseks vajutage nuppu Vali. (Kasutades häälestamise üles / alla ja valikunuppe, et valida „Tagasi“, naaseb kõrgema taseme menüüsse.)
3. Vajutage nuppu Häälestamine üles / alla, et valida "Aja seadistus". Sätte sisestamiseks vajutage nuppu Vali.
4. Vajutage häälestamise üles / alla nuppu, et valida „Automaatne värskendamine“. Automaatse värskenduse menüüsse sisenemiseks vajutage nuppu Vali.
5. Vajutage nuppu Häälestamine üles / alla, et valida värskendusvand vastavalt vajadusele „From DAB“, „From FM“ või „No update“. Valiku kinnitamiseks vajutage nuppu Vali. Seejärel lülitub raadio eelmisele menüükuvale.

## Kella vormingu seadistamine

1. Kui raadio on sisse lülitatud, vajutage ja hoidke all nuppu Info / Menu, et avada praeguse režiimi menüü.
2. Vajutage nuppu Häälestamine üles / alla, et valida "Süsteemi sätted". Süsteemisätete menüüsse sisenemiseks vajutage nuppu Vali.
3. Vajutage nuppu Häälestamine üles / alla, et valida "Aja seadistus". Sätte sisestamiseks vajutage nuppu Vali.
4. Vajutage nuppu Häälestamine üles / alla, et valida "Clock format". Kella vormingu seadistusse sisenemiseks vajutage nuppu Vali. Praegune kella kuvamise formaat on tähistatud tärniga.
5. 12- või 24-tunnise vormingu valimiseks vajutage nuppu Häälestamine üles / alla. Kella vormingu valiku kinnitamiseks vajutage nuppu Vali. Kui valite 12-tunnise kella vormingu, kuvab raadio 12-tunnist kella koos AM või PM indikaatoriga.

## Kella käitsi seadistamine

1. Kui raadio on sisse lülitatud, vajutage ja hoidke all nuppu Info / Menu, et avada praeguse režiimi menüü.
2. Vajutage nuppu Häälestamine üles / alla, et valida "Süsteemi sätted". Süsteemisätete menüüsse sisenemiseks vajutage nuppu Vali.
3. Vajutage nuppu Häälestamine üles / alla, et valida "Aja seadistus". Sätte sisestamiseks vajutage nuppu Vali.
4. Vajutage häälestamise üles / alla nuppu, et valida "Set time". Kella seadistusse sisenemiseks vajutage nuppu Vali. Päeva numbrid hakkavad vilkuma.
5. Vajutage nuppu Häälestamine üles / alla, kuni ekraanile kuvatakse õige päev. Seadistuse kinnitamiseks vajutage nuppu Vali. Kuu numbrid hakkavad seejärel vilkuma.
6. Õige kuu valimiseks vajutage nuppu Häälestamine üles / alla. Vajutage nuppu Vali. Seejärel hakkavad aastanumbrid vilkuma.
7. Õige aasta valimiseks vajutage nuppu Häälestamine üles / alla. Vajutage nuppu Vali. Seejärel hakkavad vilkuma tundide numbrid.
8. Õige tunni valimiseks vajutage nuppu Häälestamine üles / alla. Vajutage nuppu Vali. Seejärel hakkavad minutinumbrid vilkuma.
9. Õigete minutite valimiseks vajutage nuppu Häälestamine üles / alla. Seejärel vajutage seadistuse kinnitamiseks nuppu Vali.
- Kui raadio on seadistatud kasutama 12-tunnist vormingut, on siin suvand kellaaja määramiseks AM või PM. Vajutage nuppu Häälestamine üles / alla, et valida AM või PM. Seadistuse kinnitamiseks vajutage nuppu Vali.

## Heleduse juhtimine

Ekraani heledust saab raadio kasutamise ajal reguleerida.

1. Kui raadio on sisse lülitatud, vajutage ja hoidke all nuppu Info / Menu, et avada praeguse režiimi menüü.
2. Vajutage nuppu Häälestamine üles / alla, et valida "Süsteemi sätted". Süsteemisätete menüüsse sisenemiseks vajutage nuppu Vali.
3. Vajutage nuppu Häälestamine üles / alla, et valida "Taufvalgus". Seadete menüüsse sisenemiseks vajutage nuppu Vali
4. Taufvalgustuse menüüs on 2 seadet:

**Aeg maha:** et reguleerida aega, mille jooksul taustvalgus välja lülitub.

**Tasemel:** heleduse reguleerimiseks, kui raadio on kasutusel.

Vajutage oma valiku valimiseks nuppu Häälestamine üles / alla ja vajutage valiku kinnitamiseks nuppu Vali.

## Keele valik

Vaikimisi kuvab teie raadio kõik menüüd ja teated inglise keeles. Saate valida oma eelistatud keele.

1. Kui raadio on sisse lülitatud, vajutage ja hoidke all nuppu Info / Menu, et avada praeguse režiimi menüü.
2. Vajutage nuppu Häälestamine üles / alla, et valida "Süsteemi sätted". Süsteemisätete menüüsse sisenemiseks vajutage nuppu Vali.

ET

3. Vajutage nuppu Häälestamine üles / alla, et valida "Language". Seadete menüüsse sisenemiseks vajutage nuppu Vali.
4. Vajutage nuppu Häälestamine üles / alla, kuni eelistatud keel on esile tõstetud, ja vajutage valiku kinnitamiseks nuppu Vali.

### Kõrvaklappide pesa

Raadio vasakul küljel asuv 3,5mm kõrvaklappide pesa on mõeldud kasutamiseks kõrvaklappidega. Pistiku sisestamine vaigistab automaatselt sisemise kõlari.

Pidage meeles, et kõrvaklappide tundlikkus võib olla väga erinev. Seetõttu soovitame enne kõrvaklappide raadioga ühendamist seada helitugevuse madalaks. Samuti on soovitatav enne kõrvaklappide lahtiühendamist helitugevust vähendada.

#### TÄHTIS:

Liigne helirõhk kõrvaklappidest võib põhjustada kuulmislangust.



Võimalike kuulmiskahjustuste vältimiseks ärge kuulake pikka aega suure helitugevusega.

### Tehaseadete taastamine

Kui soovite oma raadio täielikult algolekusse lähtestada, saate seda teha järgmiselt. Tehaseadetele lähtestamisel kustutatakse kõik kasutaja sisestatud sätted.

1. Kui raadio on sisse lülitatud, vajutage ja hoidke all nuppu Info / Menu, et avada praeguse režiimi menüü.
2. Vajutage nuppu Häälestamine üles / alla, et valida "Süsteemi sätted". Süsteemisätete menüüsse sisenemiseks vajutage nuppu Vali.
3. Vajutage nuppu Häälestamine üles / alla, et valida "Tehase lähtestamine". Sätte sisestamiseks vajutage nuppu Vali.
4. Vajutage häälestamise üles / alla nuppu, et valida "Jah" või "Ei". Kui te ei soovi süsteemi lähtestada, valige „Ei“ ja seejärel vajutage seadistuse kinnitamiseks nuppu Vali.
5. Kui valitud on „Jah“, vajutage nuppu Vali. Tehakse täielik lähtestamine. Kõik eelhäälestused ja jaamade loendid kustutatakse. Kõik seaded seatakse vaikeväärtustele. Pärast süsteemi lähtestamist taaskäivitatakse raadio. Ekraanil kuvatakse "Tere tulemast digitaalraadiosse" ja skannitakse DAB-riba III. Elektrostaatilisest laengust tingitud rikke korral lähtestage toode (vajalik võib olla toiteallika uuesti ühendamine), et jätkata normaalset tööd.

### Tarkvara versiooni kuva

Tarkvara versiooni kuva on mõeldud viitamiseks ja klienditoe eesmärgil ning seda ei saa muuta.

1. Kui raadio on sisse lülitatud, vajutage ja hoidke all nuppu Info / Menu, et avada praeguse režiimi menüü.
2. Vajutage nuppu Häälestamine üles / alla, et valida "Süsteemi sätted". Süsteemisätete menüüsse sisenemiseks vajutage nuppu Vali.
3. Vajutage häälestamise üles / alla nuppu, et valida "SW versioon". Tarkvara versiooni kuvamiseks vajutage nuppu Vali.

4. Tarkvaraversiooni kuvast väljumiseks vajutage nuppu Info / Menu.

### USB pesa tarkvara uuendamiseks

Aeg-ajalt võidakse teie raadio jaoks välja töötada uusi tarkvarafunktsioone. Seetõttu on teie raadio loodud nii, et see võimaldab värskendada selle sisemist tarkvara USB-täienduspori kaudu.

Ärge proovige raadiot värskendada, välja arvatud juhul, kui Sangeani klienditeenindus seda teile soovitab. Tarkvara värskendamine võib teie raadiost eemaldada kõik raadiojaama eelseaded ja sätted.

Teie raadio tarkvaravärskendused võivad tulevikus saadaval olla. Kui tarkvarauuendused muutuvad kättesaadavaks, leiata tarkvara ja teavet raadio värskendamise kohta aadressil: <http://www.sangean.com>


Lisateabe saamiseks võtke ühendust meie peakontoriga, saates meili aadressile [contact@sangean.com](mailto:contact@sangean.com)

1. Kasutage raadio vasakul küljel asuva USB-pesa ja arvuti USB-pordi ühendamiseks mikro-USB-kaablit (pole kaasas).
2. Uusima tarkvara allalaadimiseks minge ülalolevale veebisaidile. Tarkvarauuenduse lõpuleviimiseks järgige tarkvarauuendusega kaasas oleva arvuti ekraanil kuvatavaid juhiseid.


## Tehnilised andmed

Nõuded võimsusele	
Võrgutoiteallikas	SISEND: AC 100-240 V ~ 50 / 60 Hz
	VÄLJUND: DC 7,5V 0,8A 6,0W
Patareid	4 x LR6 (AA suurus) laetav leelis- või NiMH (ei ole kaasas)
Sageduse katvus	FM 87,5-108 MHz
	DAB 174,928-239,200 MHz
Bluetooth	
Bluetoothi spetsifikatsioon	Bluetooth® 5.0 + EDR
Profiili tugi	A2DP, AVRCP
Bluetoothi helikoodek	SBC, AAC
Jõu edastamine	Võimsusklass 2
Vaateulatus	10 meetrit / 30 jalga
Sagedus ja maksimaalne edastatav võimsus	2402MHz ~ 2480MHz: 1,73dBm (Bluetooth EDR)
Kõlar	8Ω 2W
Väljundvõimsus	0,5W
Kõrvaklappide pesa	3,5mm läbimõõt, stereo
Õhusüsteem	DAB teleskoopantenn
	FM teleskoopantenn
Töötemperatuuri vahemik	0°C kuni +35°C

### ※ Toote vootkoodisilt on määratletud järgmiselt:

 <p>aH181200001</p>	<p>aH 18 12 00001</p> <p>↑ ↑ ↑ ↑ ↑</p> <p>Seerianumber Tootmiskuu Tootmisaasta Toote kood</p>
--	---

Ettevõtte jätab endale õiguse spetsifikatsioone ette teatamata muuta.

 Kui teil on tulevikus vaja see toode utiliseerida, võtke arvesse järgmist: Elektriseadmeid ei tohi visata koos olmejäätmetega. Palun taaskasutada seal, kus on olemas võimalused. Küsige ringlussevõtu nõuandeid kohalikult omavalitsuselt või edasimüüjalt. (Elektri- ja elektroonikaseadmete jäätmete direktiiv)