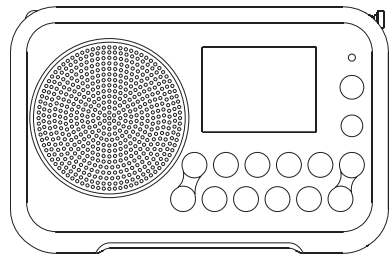
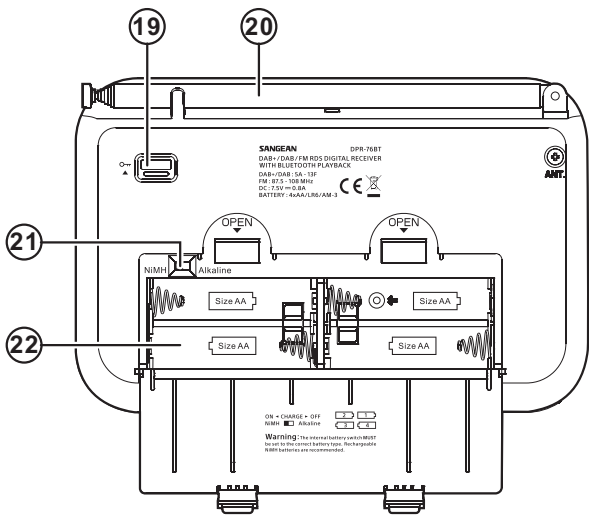
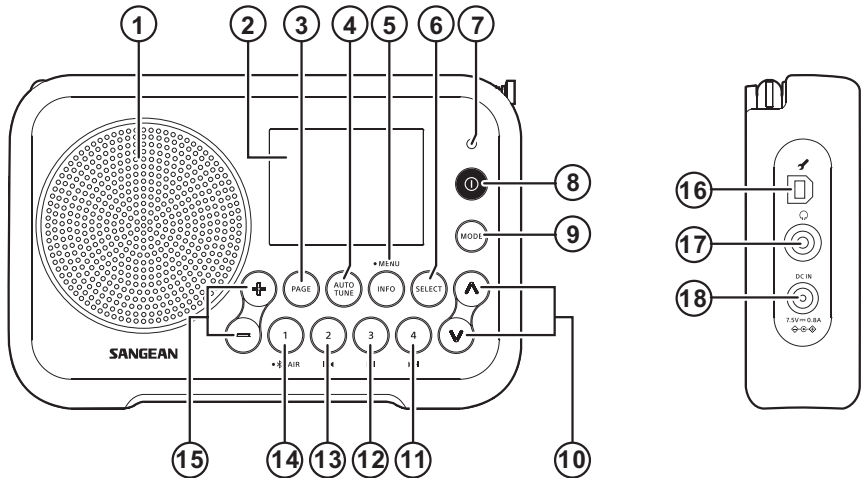


DPR-76BT



LT

2 versija



Svarbios saugos instrukcijos

1. Prieš naudodami radiją, perskaitykite ir supraskite visas saugos ir naudojimo instrukcijas.
2. Išsaugokite instrukcijas: saugos ir naudojimo instrukcijas reikia išsaugoti tolimesniam naudojimui.
3. Atkreipkite dėmesį į įspėjimus. Reikia laikytis visų įspėjimų ant prietaiso ir naudojimo instrukcijų.
4. Vykdykite visas operacijas ir naudojimo instrukcijas.
5. Vanduo ir drėgmė: Prietaiso negalima naudoti šalia vandens. Nenaudokite šalia vonios, praustuvo, skalbimo vonios, virtuvės kriauklės, šlapio rūšio, baseino ir kt.
6. Prieš valydami radiją ištraukite iš kintamosios srovės maitinimo lizdo. Radijo išorei valyti naudokite tik drėgną šluostę.
7. Nestatykite radijo ant nestabilaus vežimėlio, stovo, laikiklio ar stalo. Radijas gali nukristi ir sukelti rimtų sužalojimų bei sugadinti radiją.
8. Vėdinimas: šis radijas turi būti pastatytas taip, kad jo vieta ar padėtis netrukdėtų tinkamai vėdinti. Pavyzdžiui, radijo negalima naudoti ant lovos, sofos, kilimėlio ar kitų minkštų paviršių, kurie gali užkimšti ventiliacijos angas. Jo negalima statyti į įmontuotą vietą, pavyzdžiui, spintelę, kuri gali sumažinti oro srautą per ventiliacijos angas.
9. Maitinimo šaltiniai: Radijas turi būti valdomas tik iš tokio tipo maitinimo šaltinio, kuris nurodytas ženkinimo etiketėje. Jei nesate tikri dėl maitinimo šaltinio jūsų namuose, kreipkitės į radijo pardavėją arba elektros energijos tiekėją.
10. Maitinimo adapteris: Tinklo adapteris turi būti pastatytas taip, kad ant jo nebūtų vaikščiojama, nesuapautų ir ant jo nebūtų uždėti daiktai. Ypatingą dėmesį atkreipkite į laidus prie kištukų, patogių lizdų ir vietą, kur jie išeina iš įrenginio. Atjunkite maitinimo adapterį suimdami už adapterio, o ne už laido. Valdykite radiją naudodami tik nurodytą esamo tipo maitinimo šaltinį. Jei nesate tikri dėl savo namų maitinimo tipo, kreipkitės į pardavėją arba vietinę elektros energijos tiekimo įmonę.
11. Neperkraukite sieninių lizdų ar ilgintuvų. Dėl to gali kilti gaisro arba elektros smūgio pavojus. Niekada neikiškite jokių daiktų į radiją per angą. Objektai gali liesti pavojingos įtampos taškus arba sukelti trumpąjį jungtį. Tai gali sukelti gaisrą arba elektros smūgį.
12. Jei radijas paliekamas be priežiūros arba nenaudojamas ilgą laiką, ištraukite jį iš sieninio elektros lizdo. Taip išvengsite žalos, kurią sukelia ištraukimas iš sieninio lizdo. Taip išvengsite žaibo ar elektros linijos viršįtampių padarytos žalos.
13. Jei radijas paliekamas be priežiūros ir naudojamas ilgą laiką, išimkite baterijas. Baterijos gali nutekėti ir sugadinti baldus arba radiją.
14. Nebandykite prižiūrėti imtuvo patys. Nuėmus dangtelį galite patekti į pavojingą įtampą, todėl garantija nebegalios. Visus techninės priežiūros darbus patikėkite įgaliotiems techninės priežiūros darbuotojams.
15. Niekada nestumkite jokių daiktų į šį radiją per angą, nes jie gali liesti pavojingos įtampos taškus arba sukelti trumpąjį jungtį, o tai gali sukelti gaisrą arba

elektros smūgį. Niekada neišpilkite į gaminį jokio skysčio.

16. Prietaisą turi prižiūrėti kvalifikuotas techninės priežiūros personalas, kai: Pažeistas maitinimo laidas arba kištukas. Į radiją nukrito daiktai arba išsiliejo skysčio. Radijas buvo paveiktas lietaus arba vandens. Atrodo, kad radijas neveikia normaliai arba jo veikimas labai pasikeitė. Radijas buvo numestas arba pažeistas korpusas.
17. Kad išvengtumėte galimo klausos pažeidimo, ilgai neklausykite dideliu garsu.



18. ATSARGIAI:

- minimalūs atstumai aplink aparatą pakankamam vėdinimui;
 - ventiliacijai neturėtų būti trukdoma uždengiant ventiliacijos angas tokiais daiktais kaip laikraščiai, staltiesės, užuolaidos ir pan.;
 - ant aparato negalima dėti atviros liepsnos šaltinių, pvz., degančių žvakių;
 - reikia atkreipti dėmesį į aplinkosaugos aspektus, susijusius su baterijų šalinimu;
 - aparatų naudojimas atogrąžų ir (arba) vidutinio klimato sąlygomis.
19. Įspėjimas, kad baterijos (baterijų blokas arba įdėtos baterijos) neturi būti veikiamos per didelio karščio, pvz., saulės spindulių, ugnies ar pan.

LT

Svarbi informacija apie įkraunamų baterijų įkrovimą ir naudojimą

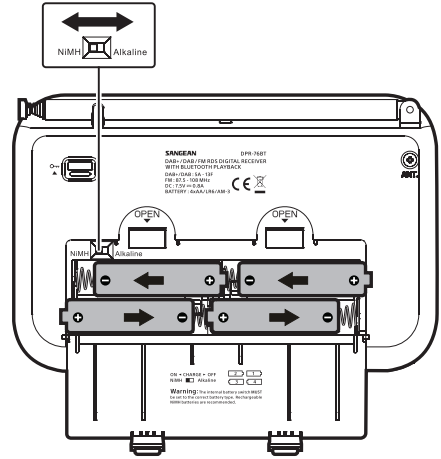
1. Bet kokių atveju įkraukite baterijas bent kas 2 mėnesius.
2. Įsitikinkite, kad akumulatoriaus pasirinkimo jungiklis, esantis akumulatoriaus skyriuje, yra nustatytas į „NiMH“ padėtį.
3. Įdėkite baterijas į skyrių, atkreipdami dėmesį į teisingą baterijų poliškumą (+ ir -).
4. Pirmas naudojimas: įkraukite naujas baterijas vienu nepertraukiamai, nepertraukiamai, įkraukite, kol jos išsikraus. Šis pirmasis įkrovimas gali užtrukti ilgiau nei įprastai. Kad akumulatorius tarnautų ilgiau, patariama visada įkrauti vieną nepertraukiamą, nepertraukiamą įkrovimą, kol baterijos bus pilnos, ir daugiau nekrauti, kol akumulatoriai vis dar pilni.
5. Naujos baterijos visą savo talpą pasieks tik po tam tikro naudojimo laiko (keli įkrovimo ir iškrovimo ciklai).
6. Palikite visą baterijų grupę radijo imtuvo viduje ir nenaudokite šių baterijų ar kelių iš jų kitiems tikslams. Dėl to baterijos bus (visiškai) įkrautos ir (iš dalies) tuščios. Įkraunant tai gali rimtai sugadinti baterijas ir radiją.
7. Akumulatorius patartina krauti tik kambario temperatūroje nuo 5 laipsnių C – 35 laipsnių C. Žemesnėje ar aukštesnėje temperatūroje pilnas įkrovimas nepasiekiamas.
8. Priklausomai nuo baterijų talpos, įkrovimas nuo „tuščios“ iki „pilnos“ gali užtrukti kelias valandas, net iki 6 ar daugiau valandų.
9. Nekraukite baterijų, kai radijas yra karštas arba veikiamas šilumos ar šilumos šaltinio.

10. Patariama retkarčiais nuvalyti metalinius baterijų ir įkroviklio kontaktus radijo viduje, pvz., kontaktinių purškikliu.
11. Nenaudokite kartu senų ir naujų įkraunamų baterijų.
12. Nenaudokite kartu įkraunamų ir neįkraunamų baterijų.
13. Nenaudokite kartu pilnų ir tuščių įkraunamų baterijų.
14. Nenaudokite kitokios mAh talpos baterijų.
15. Nenaudokite pažeistų, deformuotų ar nesandarių baterijų.
16. Akumuliatoriaus lygio indikatorius yra tik apytikslis indikatorius ir gali skirtis priklausomai nuo naudojamo akumuliatoriaus tipo.
17. Įkrovimo metu baterijos gali įkaisti.
18. Šaltomis sąlygomis baterijų talpa bus daug mažesnė nei naudojant normalioje kambario temperatūroje.
19. Baterijoms (net kai jos tiekiamos kartu su radiju), kaip eksploatacinėms medžiagoms, radijo garantijos sąlygos netaikomos.
20. Baterijų negalima išmesti deginant ir išmesti kartu su buitinėmis atliekomis.
21. Jei įmanoma, vienkartinės baterijas reikia pristatyti į tinkamą perdirbimo centrą.
22. **ATSARGIAI!** „Pakeitus netinkamo tipo bateriją kyla sprogimo pavojus.“

Valdikliai

- 1 Pranešėjas
- 2 LCD ekranas
- 3 Puslapio mygtukas
- 4 Automatinio derinimo mygtukas
- 5 Informacija / meniu mygtukas
- 6 Pasirinkite mygtuką
- 7 Įkrovimo / išsikrovusio akumuliatoriaus indikatorius
- 8 Įjungimo / išjungimo mygtukas
- 9 Režimo mygtukas
- 10 Derinimo aukštyn / žemyn mygtukas
- 11 Iš anksto nustatytas 4 / Kitas takelis / Greito sukimo pirmyn mygtukas
- 12 Iš anksto nustatytas 3 / Atkūrimo / Pauzės mygtukas
- 13 Iš anksto nustatytas 2 / Ankstesnis takelis / Atsukimo atgal mygtukas
- 14 Iš anksto nustatytas 1 / Bluetooth poravimo mygtukas
- 15 Garsumo didinimo / mažinimo mygtukas
- 16 USB lizdas programinės įrangos atnaujinimui
- 17 Ausinių lizdas
- 18 DC IN lizdas
- 19 Užrakto jungiklis
- 20 Teleskopinė antena
- 21 NiMH / šarminių baterijų jungiklis
- 22 Baterijų skyrius

Baterijos veikimas



1. Atidarykite akumuliatoriaus dangtelį, esantį įrenginio galinėje dalyje, spausdami skląstį žemyn.

PASTABA:

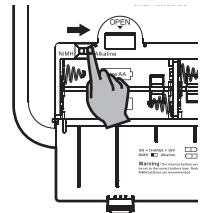
Prieš įdėdami baterijas, patikrinkite NiMH / šarminio jungiklio padėtį. Jei naudojate neįkraunamas baterijas, įsitikinkite, kad NiMH / šarminis jungiklis, esantis akumuliatoriaus skyriuje, yra perjungtas į šarminę padėtį. Jei naudojate įkraunamas baterijas, būtinai perjunkite NiMH / šarminį jungiklį į NiMH padėtį.

2. Įdėkite 4xLR6 (AA dydžio) baterijas į skyrelyje esančią vietą. Įsitikinkite, kad baterijos įdėtos pagal pavaizduotą schemą. Uždarykite akumuliatoriaus skyriaus dureles.
3. Išsekusios baterijos indikatorius, rodantis raudoną spalvą, sumažėjusi galia, iškraipymai ir „mikčiojantis“ garsas – tai ženklai, kad gali reikėti pakeisti baterijas.
4. Jei radijo nenaudojate ilgą laiką, rekomenduojama išimti iš radijo baterijas.

SVARBU:

Naudojant šarmines baterijas, akumuliatoriaus jungiklis turi būti nustatytas į šarminę padėtį. Jei to nepadarysite, galite rimtai sugadinti baterijas arba radiją.

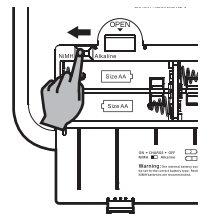
- Jei tikimasi ilgesnio klausymosi naudojant baterijas, rekomenduojama naudoti įkraunamas baterijas.



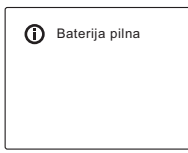
Baterijų įkrovimas

SVARBU:

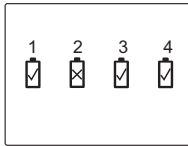
Naudojant įkraunamas baterijas, akumuliatoriaus jungiklis turi būti nustatytas į NiMH padėtį. Baterijos bus įkraunamos tik tada, kai radijas yra išjungtas ir prijungtas prie kintamosios srovės adapterio.



Įkrovimo indikatorius mirksi žaliai, nurodymas, kad akumuliatoriai kraunasi. Baterijos bus visiškai įkrautos maždaug per 4–6 valandas, priklausomai nuo jų talpos. Įkrovimo indikatorius nuolat šviečia žaliai, kai akumuliatoriai įkraunamas. Ekране pasirodys užrašas „Battery Full“.



Jei įkrovimo proceso metu nustatoma, kad akumuliatorius yra sugedęs / pažeistas, akumuliatoriaus indikatorius bus rodomas su kryželiu po atitinkamu akumuliatoriaus numeriu.



PASTABA:

- Visiško akumuliatoriaus įkrovimo trukmė gali skirtis priklausomai nuo baterijų talpos mAh. Didesnės mAh baterijos reikalauja ilgesnio įkrovimo laiko.
- Kai baterijos išsenka, baterijos lemputė trumpam šviečia raudonai. Tada radijas išsijungs pats. Radijo gali būti neįmanoma vėl įjungti, kol nebus įkrautos baterijos arba kol radijas nebus prijungtas prie maitinimo adapterio.
- Tam tikromis sąlygomis įkrovimo šviesos diodas gali išsijungti po trumpo mirksėjimo. Taip gali nutikti, jei baterijos jau šviežiai įkrautos arba radijas aptinka, kad galbūt bandote įkrauti šarmines baterijas arba maišote skirtingų tipų ar talpos įkraunamas baterijas. Tokiais atvejais įkrovimas bus sustabdytas.

Naudojant kintamosios srovės adapterį

Šiam įrenginiui reikalingas kintamosios srovės adapteris turi būti 7,5 voltų nuolatinės srovės, 0,8A centrinio kaiščio teigiamas. Įkiškite adapterio kištuką į DC lizdą kairėje radijo pusėje. Įkiškite adapterį į standartinį maitinimo lizdą.

Kai naudojamas adapteris, baterijos automatiškai atjungiamos. Kai nenaudojamas kintamosios srovės adapteris turi būti atjungtas nuo maitinimo šaltinio.

SVARBU:

Tinklo adapteris naudojamas radijo prijungimui prie maitinimo tinklo. Įprasto naudojimo metu radijui naudojamas maitinimo lizdas turi būti prieinamas. Norint visiškai atjungti radiją nuo elektros tinklo, maitinimo adapterį reikia visiškai ištraukti iš elektros lizdo.

Užrakto jungiklis

Užrakinimo jungiklis naudojamas apsaugoti nuo netyčinio radijo išsijungimo.

1. Radijo gale esantį užrakto jungiklį nustatykite į padėtį „Užrakinti“ . Maitinimo ir visi kiti mygtukai bus išjungti, tai padės išvengti atsitiktinio veikimo, kai radijas bus supakuotas į lagaminą arba kelioninį krepšį.
2. Norėdami atrakinti užrakta, pastumkite užrakto jungiklį žemyn į padėtį „Atrakinti“ .

Radijo valdymas – DAB

1. Atsargiai ištraukite teleskopinę anteną.
2. Norėdami įjungti radiją, paspauskite įjungimo / išjungimo

mygtuką. Ekране kelias sekundes bus rodomas pranešimas „Sveiki atvykę į skaitmeninį radiją“.

3. Jei radijas naudojamas pirmą kartą, bus atliktas greitas Band III DAB kanalų nuskaitymas. Jei radijas buvo naudojamas anksčiau, bus pasirinkta paskutinė naudota stotis.
4. Nuskaitymo metu, kai aptinkamos naujos stotys, stočių skaitiklis padidės ir stotys bus įtrauktos į sąrašą, kuris yra saugomas radijuje. Juostinė diagrama rodo nuskaitymo eigą.
5. Kai nuskaitymas bus baigtas, bus pasirinkta pirmoji stotis (skaitmenų ir raidžių tvarka 0...9...A...Z).
6. Jei po nuskaitymo stočių sąrašas vis dar tuščias, jūsų radijas trumpam parodys „Nerasta stoties“.
7. Jei nerandama jokių signalų, gali tekti perkelti radiją į vietą, kurioje signalas būtų geresnis.

Stoties pasirinkimas – DAB

1. Kai groja DAB radijo stotis, ekране paprastai rodomas esamos stoties pavadinimas ir kita susijusi informacija.
2. Norėdami slinkti per galimų stočių sąrašą, paspauskite derinimo aukštyn / žemyn mygtuką.
3. Norėdami pasirinkti stotį, paspauskite ir atleiskite pasirinkimo mygtuką. Ekране gali būti rodoma „Connecting...“, kol radijas suranda stotį.
4. Sureguliuokite garsumo didinimo arba mažinimo mygtukus iki reikiamo nustatymo.

PASTABA:

Jei pasirinkus stotį stotis nesuderinama, gali prireikti perkelti radiją į vietą, kurioje signalas būtų geresnis.

Antrinės paslaugos – DAB

Kai kurios DAB radijo stotys gali turėti vieną ar kelias antrines stotis. Jei stotis turi antrinę stotį, antrinė stotis bus rodoma stočių pavadinimų sąrašė po pagrindine (arba pagrindine) stotimi.

Norėdami klausytis antrinės paslaugos, paspauskite derinimo aukštyn / žemyn mygtuką, kad pereitumėte prie pasirinktos stoties, ir paspauskite mygtuką Pasirinkti, kad nustatytumėte stotį. Jei antrinė paslauga nepasiekiamą (ne oro), bus pasirinkta pagrindinė paslauga.

Ekranų režimai – DAB

Radijas turi daugybę rodymo parinkčių, kai veikia DAB režimas:

1. Norėdami pereiti per įvairias parinktis, paspauskite informacijos mygtuką.
 - a. Tekstas Rodo tekstinius pranešimus, pvz., atlikėjo ar takelio pavadinimą, telefono numerį, esimo įspėjimus ir kt.
 - b. Programos tipas Rodo klausomos stoties tipą, pvz., Pop, Classic, News ir kt.
 - c. Multipleksinis pavadinimas / dažnis Rodo DAB multiplekso, kuriam priklauso dabartinė stotis, pavadinimą ir jos transliavimo dažnį.

LT

- d. Signalo klaida / stiprumas Rodo klausomos stoties signalo klaidą ir stiprumą. Mažesnis klaidos skaičius rodo geresnę radijo signalo kokybę. Signalo stiprumo grafikas gali būti naudojamas nustatant radijo ar jo antenos padėtį. Kad grafikas būtų geras, jis turi užimti tris ar daugiau blokų.
- e. Bitų sparta ir garso tipas Rodo klausomos stoties skaitmeninės bitų spartos ir garso kodavimo informaciją.
- f. Data Rodo dabartinę datą.
- g. DL Plus tekstas Kai kurios stotys gali pateikti kitą su programa susijusią informaciją ekrane, be įprasto teksto. Jei jo nėra, rodomas pranešimas „Nėra informacijos“.

5. Paspauskite pasirinkimo mygtuką, kad radijas įsijungtų į pasirinktą kanalą.

Dinaminio diapazono valdymas nustatymai – DAB

Dinaminio diapazono valdymas (taip pat žinomas kaip DRC), sumažindamas garso signalo dinaminį diapazoną, gali lengviau girdėti tylesnius garsus, kai radijas naudojamas triukšmingoje aplinkoje.

1. DAB režimu paspauskite ir palaikykite informacijos / meniu mygtuką, kad įeitumėte į DAB meniu.
2. Paspauskite derinimo aukštyn / žemyn mygtuką, kad pasirinktumėte „DRC“.
3. Paspauskite pasirinkimo mygtuką, kad įeitumėte į DRC reguliavimo režimą. Dabartinis KDR nustatymas bus pažymėtas žvaigždute.
4. Paspauskite derinimo aukštyn / žemyn mygtuką, kad paryškintumėte reikiamą DRC nustatymą (numatytasis nustatymas yra Off).

„Aukštas“ – KDR nustatyta kaip siuntėjo transliuotojas.

„Žemas“ – KDR lygis nustatytas į 1/2, kurį siunčia transliuotojas.

„Išjungta“ – DRC išjungtas, transliacija DRC bus ignoruojama.

5. Paspauskite pasirinkimo mygtuką, kad patvirtintumėte nustatymą.

PASTABA:

Ne visose DAB transliacijose naudojama DRC funkcija. Jei transliacija nepateikia DRC informacijos, DRC nustatymas radijuje neturės jokios įtakos.

Stoties užsakymo nustatymas – DAB

Jūsų radijas turi 3 stotių tvarkos nustatymus, iš kurių galite pasirinkti. Stoties eilės nustatymai yra raidiniai ir skaitmeniniai, multipleksiniai ir aktyvūs.

PASTABA:

Numatytoji radijo stotių tvarka yra raidinė ir skaitmeninė.

1. DAB režimu paspauskite ir palaikykite informacijos / meniu mygtuką, kad įeitumėte į DAB meniu.
2. Paspauskite derinimo aukštyn / žemyn mygtuką, kad pasirinktumėte „Stotių tvarka“.
3. Paspauskite mygtuką Pasirinkti, kad įeitumėte į stotių tvarkos reguliavimo režimą.
4. Paspauskite derinimo aukštyn/žemyn mygtuką, kad pasirinktumėte „Raidinis ir skaitmeninis“, „Multiplex“ ir „Active“.

„Raidinis ir skaitmeninis“ – surūšiuoja stotių sąrašą raidiniu ir skaitmeniniu būdu 0...9 A...Z.

„Multiplex“ – sutvarko stotių sąrašą pagal DAB tankintuvą.

„Active“ – rodo tik tas stotis, kurioms galima rasti signalą. Dabartinis nustatymas pažymėtas žvaigždute.

5. Paspauskite mygtuką Pasirinkti, kad patvirtintumėte reikiamą stotių tvarką.

Naujų stočių paieška – DAB

Laikui bėgant gali atsirasti naujų stočių. Norėdami rasti naujų stočių, atlikite šiuos veiksmus:

1. Norėdami įjungti radiją, paspauskite įjungimo / išjungimo mygtuką.
2. Paspauskite režimo mygtuką, kad pasirinktumėte DAB radijo režimą.
3. Norėdami pradėti nuskaitymą, paspauskite automatinio derinimo mygtuką. Taip pat galite paspausti ir palaikyti mygtuką Info / Menu, kad patektumėte į DAB meniu. Tada paspauskite derinimo aukštyn / žemyn mygtuką, kad pasirinktumėte „Scan“. Norėdami pradėti nuskaitymą, paspauskite mygtuką Pasirinkti. Ekrane bus rodoma „Scanning“, o jūsų radijas nuskaitys DAB Band III dažnius. Kai randama naujų stočių, stočių skaitiklis padidės ir stotys bus įtrauktos į sąrašą. Juostinė diagrama rodo nuskaitymo eigą.

Rankinis derinimas – DAB

Rankinis derinimas leidžia tiesiogiai derinti įvairius III juostos DAB kanalus (5A–13F).

1. DAB režimu paspauskite ir palaikykite informacijos / meniu mygtuką, kad įeitumėte į DAB meniu.
2. Paspauskite derinimo aukštyn / žemyn mygtuką, kad pasirinktumėte „Rankinis derinimas“.
3. Norėdami įjungti rankinio derinimo parinktį, paspauskite mygtuką Pasirinkti.
4. Paspauskite derinimo aukštyn / žemyn mygtuką, kad pasirinktumėte reikiamą DAB kanalą.

Genėjimo stotys – DAB

Jeį persikelsite į kitą šalies dalį, kai kurios išvardytos stotys gali nebebūti pasiekiamos. Be to, kartais kai kurios DAB paslaugos gali nustoti transliuoti arba pakeisti vietą ar dažnį. Stotys, kurių nepavyksta rasti arba kurios nebuvo gautos labai ilgą laiką, stočių sąrašė rodomos su klausutuku. Funkcija Genėti stotis ištrins pažymėtas DAB stotis iš stočių sąrašo.

1. DAB režimu paspauskite ir palaikykite informacijos / meniu mygtuką, kad įeįtumėte į DAB meniu.
2. Paspauskite derinimo aukštyn/žemyn mygtuką, kad pasirinktumėte „Prune Station“.
3. Norėdami įjungti reguliavimo režimą, paspauskite pasirinkimo mygtuką.
4. Paspauskite derinimo aukštyn / žemyn mygtuką, kad pasirinktumėte „Taip“ arba „Ne“. Norėdami suaktyvinti genėjimo funkciją, pasirinkite „Yes“, tada paspauskite pasirinkimo mygtuką, kad patvirtintumėte nustatymą. Jei nenorite genėti stočių, pasirinkite „Ne“ ir paspauskite mygtuką Pasirinkti, kad patvirtintumėte nustatymą.

PASTABA:

Jeį radiją perkėlėte į kitą šalies vietą, taip pat turėtumėte ieškoti naujų stočių (žr. skyrių „Naujų stočių paieška“).

Radijo valdymas – FM

1. Atsargiai ištraukite teleskopinę anteną.
2. Norėdami įjungti radiją, paspauskite įjungimo / išjungimo mygtuką.
3. Paspauskite režimo mygtuką, kad pasirinktumėte FM juostą.
4. Norėdami nuskaityti didesnį dažnį, paspauskite ir palaikykite derinimo mygtuką. (Arba pirmiausia paspauskite derinimo mygtuką, o po to paspauskite automatinio derinimo mygtuką.) Jūsų radijas nuskaitys aukštyn (nuo žemo dažnio iki aukšto dažnio) ir automatiškai sustos, kai suras pakankamai stiprią stotį. Norėdami nuskaityti žemyn dažnį, paspauskite ir palaikykite derinimo žemyn mygtuką. (Arba pirmiausia paspauskite mygtuką Tuning Down, o tada paspauskite automatinio derinimo mygtuką.) Radijas nuskaitys žemyn ir automatiškai sustos, kai suras pakankamai stiprią stotį.
5. Po kelių sekundžių ekranas bus atnaujintas. Ekране bus rodomas rasto signalo dažnis. Jeį signalas pakankamai stiprus ir yra RDS duomenų, radijas parodys stoties pavadinimą.
6. Pasiekus bangų juostos pabaigą, radijas vėl pradės derinti nuo priešingo bangų juostos galo.
7. Paspauskite garsumo didinimo / mažinimo mygtuką, kad sureguliuotumėte garso lygį pagal poreikį.
8. Norėdami išjungti radiją, paspauskite įjungimo / išjungimo mygtuką.

Rankinis derinimas - FM

1. Norėdami įjungti radiją, paspauskite įjungimo / išjungimo mygtuką.
2. Paspauskite režimo mygtuką, kad pasirinktumėte FM juostą.

3. Norėdami nustatyti stotį, paspauskite derinimo aukštyn arba žemyn mygtukus. Dažnis keisis 50kHz žingsniais.
4. Pasiekus bangų juostos pabaigą, radijas vėl pradės derinti nuo priešingo bangų juostos galo.
5. Paspauskite garsumo didinimo / mažinimo mygtuką, kad sureguliuotumėte garso lygį pagal poreikį.

Ekranu režimai – FM

FM režimu jūsų radijas turi daugybę rodymo parinkčių:

1. Norėdami pereiti per įvairias parinktis, paspauskite informacijos mygtuką.
 - a. Tekstas Rodo tekstinius pranešimus, pvz., atlikėjo ar takelio pavadinimą, telefono numerį, eismo įspėjimus ir kt.
 - b. Programos tipas Rodo klausomos stoties tipą, pvz., Pop, Classic, News ir kt.
 - c. Dažnis Rodo FM signalo dažnį.
 - d. Data Rodo dabartinę datą.

LT

PASTABA:

Šie FM režimo informacijos ekranai pasiekiami tik tada, kai radijas gali priimti RDS informaciją iš transliuotojo.

RDS indikatorius ekranu apačioje rodo, kad priimamoje transliacijoje yra RDS duomenų.

Nuskaitymo jautrumo nustatymas – FM

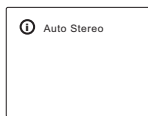
Jūsų radijas paprastai ieškos FM transliacijų, kurios yra pakankamai stiprios, kad gautų gerą signalą. Tačiau galbūt norėsite, kad automatinio nuskaitymo funkcija taip pat galėtų rasti silpnesnius signalus, galbūt iš tolimesnių radijo siųstuvų. Jūsų radijuje yra vietinė / nuotolinė automatinio nuskaitymo funkcijos parinktis.

1. Kai veikia FM režimas, paspauskite ir palaikykite informacijos / meniu mygtuką, kad įeįtumėte į FM meniu.
2. Paspauskite derinimo aukštyn / žemyn mygtuką, kad pasirinktumėte „Scan zone“. Norėdami įvesti nustatymą, paspauskite mygtuką Pasirinkti. Dabartinis nuskaitymo nustatymas pažymėtas žvaigždute.
3. Paspauskite derinimo aukštyn / žemyn mygtuką, kad pasirinktumėte parinktį „Vietinis“ arba „Nuotolimas“. Parinktis Distant leis radijui nuskaityti rasti silpnesnius signalus.
4. Paspauskite pasirinkimo mygtuką, kad patvirtintumėte nustatymą. Vietinis arba nuotolinis nustatymas išsaugomas radijuje ir galioja tol, kol pakeičiamas arba kol sistema atkuriamas.

Stereo / Mono perjungimas – FM

Jeį klausomos FM radijo stoties signalas silpnas, gali pasigirsti šnypštimas. Šį šnypštimą galima sumažinti priverčiant radiją leisti stotį mono, o ne stereo.

1. Įsitikinkite, kad jūsų radijas veikia FM režimu, ir nustatykite reikiamą FM stotį.
2. Paspauskite pasirinkimo mygtuką, kad perjungtumėte į mono arba stereo režimą. Ekране bus rodoma „Force mono“ arba „Auto Stereo“. Jeį priimama transliacija yra stereofoninė, apatinėje ekranu srityje bus rodomas stereo garsiakalbio simbolis.



Išankstinis stočių nustatymas DAB ir FM režimais

Yra 20 išankstinių nustatymų (5 puslapiai x 4 išankstiniai nustatymai) DAB ir FM radijui. Kiekvienam veikimo režimui jie naudojami vienodai.

1. Norėdami įjungti radiją, paspauskite įjungimo / išjungimo mygtuką.
2. Nustatykite reikiamą radijo stotį, kaip aprašyta anksčiau.
3. Norėdami išsaugoti stotį kaip išankstinį nustatymą, paspauskite puslapio mygtuką, kad pasirinktumėte reikiamą išankstinio nustatymo puslapį nuo 1 iki 5, tada paspauskite ir palaikykite reikiamą išankstinio nustatymo mygtuką (1-4), kol ekrane pasirodys, pvz., „Page2 M1 Saved“.
4. Stotys, kurios jau yra išsaugotos išankstiniuose nustatymuose, gali būti perrašytos, atlikus aukščiau aprašytą procedūrą.

PASTABA:

Radijo stočių išankstiniai nustatymai išsaugomi atmintyje, kai radijas išjungiamas ir atjungiamas nuo elektros tinklo.

Išankstinio nustatymo iškvietimas DAB ir FM režimais

1. Norėdami įjungti radiją, paspauskite įjungimo / išjungimo mygtuką.
2. Mygtuku Mode pasirinkite reikiamą darbo režimą.
3. Paspauskite Puslapio mygtuką, kad pasirinktumėte reikiamą išankstinio nustatymo puslapį, ir trumpam paspauskite reikiamą išankstinio nustatymo mygtuką, jūsų radijas nusiųs stotį, išsaugotą pasirinktoje iš anksto nustatytoje atmintyje. Pasirinktas išankstinio nustatymo numeris taip pat rodomas apatinėje radijo ekrano srityje, pvz., „P2M1 ★“.

Muzikos klausymasis per „Bluetooth“ transliaciją

Turite susieti „Bluetooth“ įrenginį su radiju, kad galėtumėte automatiškai susieti ir leisti „Bluetooth“ muziką per radiją. Susiejimas sukuria „ryšį“, kad du įrenginiai galėtų atpažinti vienas kitą.

„Bluetooth“ įrenginio susiejimas ir atkūrimas pirmą kartą

1. Kai radijas įjungtas, paspauskite režimo mygtuką, kad pasirinktumėte Bluetooth funkciją. Ekrane pasirodys užrašas „Atjungtas“, kad radijas aptinkamas.
2. Suaktyvinkite „Bluetooth“ savo įrenginyje pagal įrenginio vartotojo vadovą, kad susietumėte su radiju. Raskite „Bluetooth“ įrenginių sąrašą ir pasirinkite įrenginį pavadinimu „DPR-76BT“ (kai kuriuose išmaniųjų telefonuose, kuriuose yra senesnės versijos nei BT 2.1 „Bluetooth“ įrenginys, gali reikėti įvesti leidimo kodą „0000“).
3. Prisijungus pasigirs patvirtinimo tonas ir ekrane bus

rodomas prijungto Bluetooth įrenginio pavadinimas. Galite tiesiog pasirinkti ir leisti bet kokią muziką iš šaltinio įrenginio. Garsumo valdiklį galima reguliuoti iš šaltinio įrenginio arba tiesiai iš radijo.

4. Norėdami leisti / pristabdyti ir naršyti takelius, naudokite „Bluetooth“ palaikančio įrenginio arba radijo valdiklius.

PASTABA:

1. Jei 2 „Bluetooth“ įrenginiai susiejami pirmą kartą, abu turi ieškoti jūsų radijo, jis parodys, ar jis pasiekiamas abiejuose įrenginiuose. Tačiau jei vienas įrenginys pirmiausia susiejamas su šiuo įrenginiu, kitas „Bluetooth“ įrenginys jo neras sąrašė.
2. Jei šaltinio įrenginį pašalinsite iš diapazono, ryšys bus laikinai atjungtas nuo radijo. Radijas automatiškai vėl prisijungs, jei šaltinio įrenginys bus grąžintas į diapazoną. Atminkite, kad per atjungimo laikotarpį joks kitas „Bluetooth“ įrenginys negali susieti arba susieti su jūsų radiju.
3. Jei „DPR-76BT“ rodomas „Bluetooth“ įrenginių sąrašė, bet įrenginys negali prie jo prisijungti, ištrinkite elementą iš sąrašo ir dar kartą suporuokite įrenginį su radiju, atlikdami anksčiau aprašytus veiksmus.
4. Efektyvus veikimo diapazonas tarp sistemos ir suporuoto įrenginio yra maždaug 10 metrų (30 pėdų). Bet kokia kliūtis tarp sistemos ir įrenginio gali sumažinti veikimo diapazoną.
5. „Bluetooth“ ryšio našumas gali skirtis priklausomai nuo prijungtų „Bluetooth“ įrenginių. Prieš prisijungdami prie radijo, peržiūrėkite savo įrenginio Bluetooth galimybes. Kai kuriuose suporuotuose „Bluetooth“ įrenginiuose visos funkcijos gali būti nepalaikomos.
6. Kai kuriuose mobiliuosiuose telefonuose skambinant / priimant skambučius, SMS žinutes, el. laiškus ar bet kokia kita veikla, nesujususi su garso srautu, gali nutildyti „Bluetooth“ garso transliaciją arba net laikinai atsiųngti nuo jūsų įrenginio. Toks elgesys priklauso nuo prijungto įrenginio ir nerodo radijo gedimo.

Ekrano režimai – Bluetooth

Radijas turi daugybę rodymo parinkčių, kai veikia „Bluetooth“ režimu. Atminkite, kad informacijos prieinamumas priklauso nuo konkretaus medijos formato. Paspauskite ir atleiskite informacijos mygtuką, kad peržiūrėtumėte įvairias parinktis. Jei prijungtas įrenginys gali pateikti informaciją apie grojamą takelį, radijas gali rodyti šiuos duomenis Bluetooth režimu: takelio pavadinimas, atlikėjas, albumas ir data.

Garso failų atkūrimas Bluetooth režimu

Sėkmingai prijungę radiją prie pasirinkto „Bluetooth“ šaltinio įrenginio, galite pradėti leisti muziką naudodami prijungto „Bluetooth“ įrenginio valdiklius.

1. Pradėjus žaisti, sureguliuokite garsumą iki reikiamo nustatymo naudodami radijo garsumo valdiklį arba įjungtą „Bluetooth“ šaltinio įrenginį.
2. Norėdami leisti / pristabdyti ir naršyti takelius, naudokite „Bluetooth“ šaltinio įrenginio valdiklius. Arba valdykite atkūrimą naudodami radijo mygtukus Leisti / Pauzė, Kitas takelis, Ankstesnis takelis.
3. Norėdami pereiti per esamą takelį, paspauskite ir palaikykite pasukimo pirmyn / atgal mygtuką. Atleiskite mygtuką, kai pasieksite norimą tašką.

PASTABA:

Ne visos grotoju programos ar įrenginiai gali reaguoti į visus šiuos valdikius.

Leidžiamas anksčiau susietas „Bluetooth“ šaltinio įrenginys

Radijas gali įsiminti iki 6 suporuotų „Bluetooth“ šaltinio įrenginių rinkinių, kai atmintis viršys šį kiekį, iš įrenginio bus perrašytas anksčiausias susiejimo įrenginys.

Jei jūsų „Bluetooth“ šaltinio įrenginys jau buvo susietas su radiju anksčiau, įrenginys įsimins „Bluetooth“ šaltinio įrenginį ir bandys iš naujo prisijungti prie „Bluetooth“ šaltinio įrenginio atmintyje, kuris buvo prijungtas paskutinį kartą.

„Bluetooth“ įrenginio atjungimas

Paspauskite ir 2–3 sekundes palaikykite „Bluetooth“ susiejimo mygtuką, kad atsijungtumėte nuo „Bluetooth“ įrenginio. Taip pat galite paspausti režimo mygtuką, kad pasirinktumėte bet kurį kitą režimą nei „Bluetooth“ režimas, arba išjungti „Bluetooth“ šaltinio įrenginio „Bluetooth“, kad išjungtumėte ryšį.

Jei atjungsite „Bluetooth“ įrenginį, kai esate „Bluetooth“ režimu, ekrane bus rodomas užrašas „Disconnected“, nurodant, kad „Bluetooth“ vėl galima susieti.

PASTABA:

Kai Bluetooth neprijungtas, radijas automatiškai išsijungs po 15 minučių.

Automatiškai atnaujinamas laikrodis

Galite nurodyti, kad radijas nustato savo laikrodį iš DAB arba FM radijo transliacijų. Nutrūkus maitinimui, radijas nustatys savo laikrodį, kai kitą kartą įjungsite radiją DAB arba FM režimu.

Arba galite nurodyti, kad laikas nebūtų automatiškai atnaujinamas. Tokiu atveju, nutrūkus maitinimui, laikrodis visada turi būti nustatytas rankiniu būdu.

1. Kai radijas įjungtas, paspauskite ir palaikykite mygtuką Info / Menu, kad pasiektumėte esamo režimo meniu.
2. Paspauskite derinimo aukštyn / žemyn mygtuką, kad pasirinktumėte „Sistemos nustatymai“. Paspauskite mygtuką Pasirinkti, kad patektumėte į sistemos nustatymų meniu. (Naudodami derinimo aukštyn / žemyn ir pasirinkimo mygtukus, norėdami pasirinkti „Atgal“, grįšite į aukštesnio lygio meniu.)
3. Paspauskite derinimo aukštyn / žemyn mygtuką, kad pasirinktumėte „Laiko nustatymas“. Norėdami įvesti nustatymą, paspauskite mygtuką Pasirinkti.
4. Paspauskite derinimo aukštyn / žemyn mygtuką, kad pasirinktumėte „Automatinis atnaujinimas“. Norėdami patekti į automatinio atnaujinimo meniu, paspauskite mygtuką Pasirinkti.
5. Paspauskite derinimo aukštyn / žemyn mygtuką, kad pasirinktumėte atnaujinimo parinktį iš „From DAB“, „From FM“ arba „No update“, jei reikia. Paspauskite pasirinkimo mygtuką, kad patvirtintumėte savo pasirinkimą. Tada radijas išeis į ankstesnį meniu ekraną.

Laikrodžio formato nustatymas

1. Kai radijas įjungtas, paspauskite ir palaikykite mygtuką

Info / Menu, kad pasiektumėte esamo režimo meniu.

2. Paspauskite derinimo aukštyn / žemyn mygtuką, kad pasirinktumėte „Sistemos nustatymai“. Paspauskite mygtuką Pasirinkti, kad patektumėte į sistemos nustatymų meniu.
3. Paspauskite derinimo aukštyn / žemyn mygtuką, kad pasirinktumėte „Laiko nustatymas“. Norėdami įvesti nustatymą, paspauskite mygtuką Pasirinkti.
4. Paspauskite derinimo aukštyn / žemyn mygtuką, kad pasirinktumėte „Laikrodžio formatas“. Norėdami įvesti laikrodžio formato nustatymą, paspauskite mygtuką Pasirinkti. Dabartinis laikrodžio rodyto formatas pažymėtas žvaigždute.
5. Paspauskite derinimo aukštyn / žemyn mygtuką, kad pasirinktumėte 12 arba 24 valandų formatą. Paspauskite mygtuką Pasirinkti, kad patvirtintumėte laikrodžio formato pasirinkimą. Jei pasirinktas 12 valandų laikrodžio formatas, radijas parodys 12 valandų laikrodį su AM arba PM indikatoriumi.

Laikrodžio nustatymas rankiniu būdu

1. Kai radijas įjungtas, paspauskite ir palaikykite mygtuką Info / Menu, kad pasiektumėte esamo režimo meniu.
2. Paspauskite derinimo aukštyn / žemyn mygtuką, kad pasirinktumėte „Sistemos nustatymai“. Paspauskite mygtuką Pasirinkti, kad patektumėte į sistemos nustatymų meniu.
3. Paspauskite derinimo aukštyn / žemyn mygtuką, kad pasirinktumėte „Laiko nustatymas“. Norėdami įvesti nustatymą, paspauskite mygtuką Pasirinkti.
4. Paspauskite derinimo aukštyn / žemyn mygtuką, kad pasirinktumėte „Nustatyti laiką“. Paspauskite pasirinkimo mygtuką, kad įeitumėte į laikrodžio nustatymus. Dienos skaitmenys pradės mirksėti.
5. Spauskite derinimo aukštyn/žemyn mygtuką, kol ekrane pasirodys tinkama diena. Paspauskite pasirinkimo mygtuką, kad patvirtintumėte nustatymą. Tada pradės mirksėti mėnesio skaitmenys.
6. Norėdami pasirinkti tinkamą mėnesį, paspauskite derinimo aukštyn / žemyn mygtuką. Paspauskite mygtuką Pasirinkti. Tada metų skaitmenys mirksės.
7. Paspauskite derinimo aukštyn / žemyn mygtuką, kad pasirinktumėte tinkamus metus. Paspauskite mygtuką Pasirinkti. Tada pradės mirksėti valandų skaitmenys.
8. Norėdami pasirinkti tinkamą valandą, paspauskite derinimo aukštyn / žemyn mygtuką. Paspauskite mygtuką Pasirinkti. Tada mirksi minučių skaitmenys.
9. Paspauskite derinimo aukštyn / žemyn mygtuką, kad pasirinktumėte tinkamas minutes. Tada paspauskite pasirinkimo mygtuką, kad patvirtintumėte nustatymą.
 - Jei radijas nustatytas naudoti 12 valandų formatą, čia bus parinktas nustatyti laikrodžio laiką AM arba PM. Paspauskite derinimo aukštyn / žemyn mygtuką, kad pasirinktumėte AM arba PM. Paspauskite pasirinkimo mygtuką, kad patvirtintumėte nustatymą.

Ryškumo valdymas

Ekranų ryškumą galima reguliuoti, kai naudojamas radijas.

1. Kai radijas įjungtas, paspauskite ir palaikykite mygtuką Info / Menu, kad pasiektumėte esamo režimo meniu.

LT

2. Paspauskite derinimo aukštyn / žemyn mygtuką, kad pasirinktumėte „Sistemos nustatymai“. Paspauskite mygtuką Pasirinkti, kad patektumėte į sistemos nustatymų meniu.
3. Paspauskite derinimo aukštyn / žemyn mygtuką, kad pasirinktumėte „Foninis apšvietimas“. Norėdami patekti į nustatymų meniu, paspauskite mygtuką Pasirinkti
4. Foninio apšvietimo meniu yra 2 nustatymai:

Laikas baigėsi: Norėdami sureguliuoti laiką, iki kurio foninis apšvietimas išsijungia.

Lygiu: reguliuoti ryškumą, kai naudojamas radijas.

Paspauskite derinimo aukštyn / žemyn mygtuką, kad pasirinktumėte savo parinktį, ir paspauskite mygtuką Pasirinkti, kad patvirtintumėte savo nustatymą.

Kalbos pasirinkimas

Pagal numatytuosius nustatymus jūsų radijas visi meniu ir pranešimai bus rodomi anglų kalba. Galite pasirinkti pageidaujama kalbą.

1. Kai radijas įjungtas, paspauskite ir palaikykite mygtuką Info / Menu, kad pasiektumėte esamo režimo meniu.
2. Paspauskite derinimo aukštyn / žemyn mygtuką, kad pasirinktumėte „Sistemos nustatymai“. Paspauskite mygtuką Pasirinkti, kad patektumėte į sistemos nustatymų meniu.
3. Paspauskite derinimo aukštyn / žemyn mygtuką, kad pasirinktumėte „Kalba“. Norėdami patekti į nustatymų meniu, paspauskite mygtuką Pasirinkti.
4. Spauskite derinimo aukštyn / žemyn mygtuką, kol bus paryškinta pageidaujama kalba, ir paspauskite mygtuką Pasirinkti, kad patvirtintumėte nustatymą.

Ausinių lizdas

3,5mm ausinių lizdas, esantis kairėje jūsų radijo pusėje, skirtas naudoti su ausinėmis. Įdėjus kištuką automatiškai nutildomas vidinis garsiakalbis.

Atminkite, kad ausinių jautrumas gali labai skirtis. Todėl prieš prijungiant ausines prie radijo rekomenduojame nustatyti žemą garsumą. Taip pat rekomenduojama sumažinti garsumą prieš atjungiant ausines.

SVARBU:

Per didelį garso slėgį iš ausinių ir ausinių gali sukelti klausos praradimą. Kad išvengtumėte galimo klausos pažeidimo, ilgai neklausykite didelio garso.



Gamykliniai nustatymai

Jei norite visiškai atkurti radiją į pradinę būseną, tai galite padaryti atlikdami šią procedūrą. Atkūrus gamyklinius nustatymus, visi vartotojo įvesti nustatymai bus ištrinti.

1. Kai radijas įjungtas, paspauskite ir palaikykite mygtuką Info / Menu, kad pasiektumėte esamo režimo meniu.
2. Paspauskite derinimo aukštyn / žemyn mygtuką, kad pasirinktumėte „Sistemos nustatymai“. Paspauskite mygtuką Pasirinkti, kad patektumėte į sistemos nustatymų meniu.
3. Paspauskite derinimo aukštyn / žemyn mygtuką, kad pasirinktumėte „Gamyklinių parametrų atkūrimas“.

Norėdami įvesti nustatymą, paspauskite mygtuką Pasirinkti.

4. Paspauskite derinimo aukštyn / žemyn mygtuką, kad pasirinktumėte „Taip“ arba „Ne“. Jei nenorite iš naujo nustatyti sistemos, pasirinkite „Ne“ ir paspauskite mygtuką Pasirinkti, kad patvirtintumėte nustatymą.
5. Pasirinkę „Taip“, paspauskite mygtuką „Pasirinkti“. Bus atliktas visiškai atstatymas. Visi išankstiniai nustatymai ir stočių sąrašai bus ištrinti. Visiems parametrams bus nustatytos numatytosios vertės. Po sistemos atstatymo radijas bus paleistas iš naujo. Ekране bus rodoma „Sveiki atvykę į skaitmeninį radiją“ ir bus atliktas III DAB juostos nuskaitymas. Atsiradus gedimui dėl elektrosstatinės iškrovos, iš naujo nustatykite gaminį (gali reikėti iš naujo prijungti maitinimo šaltinį), kad vėl veiktų įprastai.

Programinės įrangos versijos ekranas

Programinės įrangos versijos ekranas pateikiamas informacijos ir klientų aptarnavimo tikslais ir negali būti keičiamas.

1. Kai radijas įjungtas, paspauskite ir palaikykite mygtuką Info / Menu, kad pasiektumėte esamo režimo meniu.
2. Paspauskite derinimo aukštyn / žemyn mygtuką, kad pasirinktumėte „Sistemos nustatymai“. Paspauskite mygtuką Pasirinkti, kad patektumėte į sistemos nustatymų meniu.
3. Paspauskite derinimo aukštyn / žemyn mygtuką, kad pasirinktumėte „SW versija“. Norėdami pamatyti programinės įrangos versiją, paspauskite mygtuką Pasirinkti.
4. Norėdami išeiti iš programinės įrangos versijos ekrano, paspauskite informacijos / meniu mygtuką.

USB lizdas programinės įrangos atnaujinimui

Retkarčiais gali būti kuriamos naujos jūsų radijo programinės įrangos funkcijos. Todėl jūsų radijas buvo sukurtas taip, kad būtų galima atnaujinti jo vidinę programinę įrangą naudojant USB atnaujinimo prievadą.

Neturėtumėte bandyti atnaujinti radijo, nebent to jums rekomendavo Sangean klientų aptarnavimo tarnyba. Atnaujinus programinę įrangą iš jūsų radijo gali būti pašalinti visi išankstiniai radijo stočių nustatymai ir nustatymai.

Ateityje gali būti prieinami jūsų radijo programinės įrangos naujinimai. Kai atsiranda programinės įrangos naujinimų, programinę įrangą ir informaciją, kaip atnaujinti radiją, galite rasti adresu: <http://www.sangean.com>

Norėdami gauti daugiau informacijos, susisiekite su mūsų pagrindine buveine [el contact@sangean.com](mailto:elcontact@sangean.com)

1. Naudokite mikro USB kabelį (nepriedamas), kad prijungtumėte USB lizdą kairėje radijo pusėje ir kompiuterio USB prievadą.
2. Eikite į aukščiausiai esančią svetainę, kad atsisiųstumėte naujausią programinę įrangą. Vykdykite kompiuterio ekrane pateikiamas instrukcijas, pateiktas kartu su programine įranga, kad užbaigtumėte programinės įrangos atnaujinimą.

Specifikacijos

Galios reikalavimai	
Maitinimas iš tinklo	IŪVESTIS: AC 100-240 V ~ 50/60 Hz
	IŠŪVESTIS: DC 7,5V 0,8A 6,0W
Baterijos	4 x LR6 (AA dydžio) įkraunamas šarminis arba NiMH (nepridedamas)
Dažnio aprėptis	FM 87,5-108 MHz
	DAB 174,928-239,200 MHz
Bluetooth	
Bluetooth specifikacija	Bluetooth® 5.0 + EDR
Profilio palaikymas	A2DP, AVRCP
„Bluetooth“ garso KODEKAS	SBC, AAC
Perduodama galia	2 galios klasė
Matymo diapazonas	10 metrų / 30 pėdų
Dažnis ir didžiausia perdavimo galia	2402MHz ~ 2480MHz: 1,73dBm („Bluetooth EDR“)
Pranešėjas	8Ω 2W
Išėjimo galia	0,5W
Ausinių lizdas	3,5mm skersmens, stereofoninis
Antenos sistema	DAB teleskopinė antena
	FM teleskopinė antena
Darbo temperatūros diapazonas	0°C iki +35°C
Informacija apie energijos suvartojimą	
Išjungtas režimas	Šis įrenginys neturi budėjimo režimo, o jo energijos suvartojimas išjungtu režimu yra mažesnis nei 0,3W.
Bluetooth režimas	Bluetooth režimu, kai nėra išvesties signalo, tuščiosios eigos energijos suvartojimas po 15 minučių yra 2W.

Bendrovė pasilieka teisę keisti specifikacijas be įspėjimo.



Jei kada nors ateityje reikės išmesti šį gaminį, atkreipkite dėmesį į tai: Elektros gaminių atliekų negalima išmesti kartu su buitinėmis atliekomis. Prašome perdirbti ten, kur yra įrenginiai. Patarimų dėl perdirbimo teiraukitės vietos valdžios institucijos arba pardavėjo. (Elektros ir elektroninės įrangos atliekų direktyva)