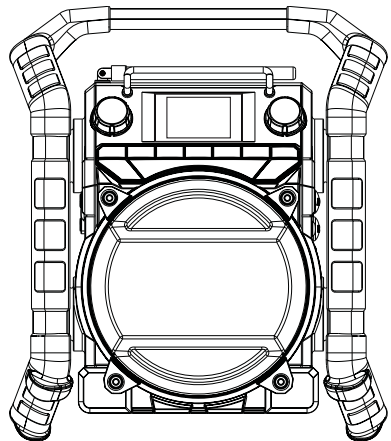
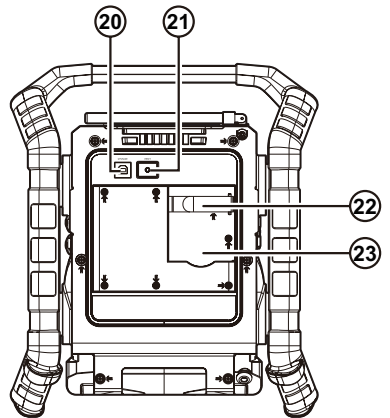
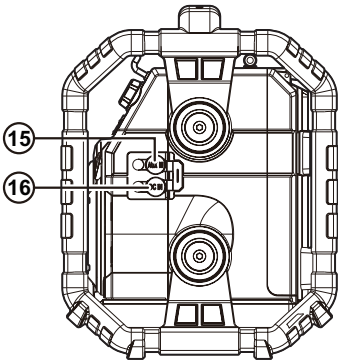
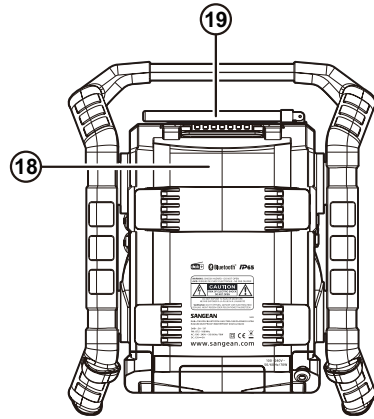
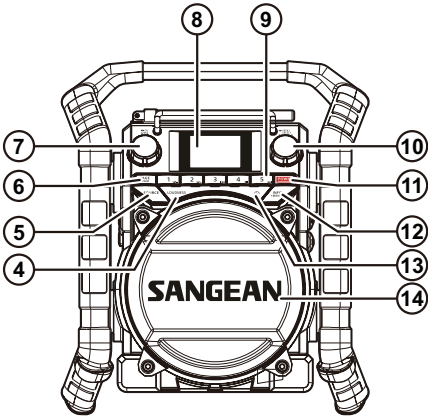
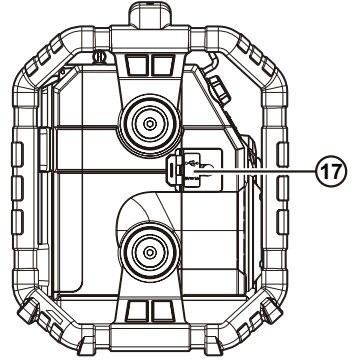
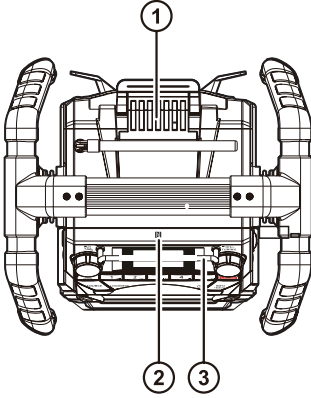


# U4X



E


Revision 2






La marca de Bluetooth® y sus logotipos son marcas registradas pertenecientes a Bluetooth SIG, Inc. y el uso de dichas marcas por SANGEAN ELECTRONICS INC. se realiza bajo licencia.

## INSTRUCCIONES IMPORTANTES DE SEGURIDAD

1. Lea atentamente estas instrucciones.
2. Conserve estas instrucciones.
3. Observe todas las advertencias.
4. Siga todas las instrucciones.
5. No use este aparato cerca del agua.
6. Límpielo solo con un paño seco.
7. No bloquee ninguna de las aberturas de ventilación. Instale según las instrucciones del fabricante.
8. No instale cerca de fuentes de calor, como radiadores, estufas, fuegos de cocina u otros aparatos (incluyendo amplificadores) que produzcan calor.
9. No eluda el propósito de seguridad del enchufe polarizado o del tipo de toma de tierra. Un enchufe polarizado tiene dos hojas, siendo una más ancha que la otra. Un enchufe del tipo de toma de tierra tiene dos hojas y una clavija de toma de tierra. La hoja ancha o la tercera clavija se le proporcionan por su seguridad. Si el enchufe no se ajustara a su toma de corriente, consulte a un electricista para que se encargue de la sustitución de la toma obsoleta.
10. Evite pisar o pellizcar el cable de alimentación, especialmente en la parte del enchufe, ladrones y el lugar en que este sale del aparato.
11. Utilice únicamente accesorios especificados por el fabricante.
12. Coloque el aparato sobre un carrito, soporte, pie de apoyo o mesa que haya sido especificado por el fabricante o vendido con el televisor. Cuando use el televisor en combinación con un carrito, tenga cuidado al desplazarlos juntos, para evitar las lesiones que podría producir un vuelco de ambos. 
13. Desenchufe este aparato durante las tormentas o cuando no vaya a usarlo por un periodo prolongado.
14. Para su reparación, acuda a personal cualificado. Será necesario reparar el equipo cuando este haya resultado dañado en cualquier modo, como en el cable de alimentación o el enchufe, cuando se haya derramado líquido o haya caído algún objeto en la unidad, si el aparato ha sido expuesto a la lluvia o la humedad, cuando no funcione con normalidad o en caso de que se haya caído y recibido un impacto.
15. El aparato no debe ser expuesto a goteos ni salpicaduras y no deberán colocarse objetos que contengan líquidos sobre este.
16. Para reducir el riesgo de incendio o descarga eléctrica, no exponga este aparato a la lluvia o la humedad.
17. Las pilas no deberán ser expuestas a un calor excesivo, como el producido por la luz solar, un fuego, etc.


18. **PRECAUCIÓN:** peligro de explosión si la batería se reemplaza incorrectamente. Reemplácela solo con una del mismo tipo o equivalente.


19. Para evitar posibles daños en la audición, no escuche a niveles altos de volumen durante periodos de tiempo prolongados. 


20. Este aparato está provisto de protección contra salpicaduras de agua y la entrada de polvo (IP65).


21. La batería debe usarse o guardarse a una presión de aire superior a 11,6kPa, de lo contrario, podría explotar o perder líquidos y gases inflamables.


22. Reemplazo de una pila con una del tipo incorrecto que puede anular una protección (por ejemplo, en el caso de algunos tipos de pilas de litio). Desechar una pila en el fuego o en un horno caliente, o aplastar o cortar mecánicamente una pila, que puede provocar una explosión. Dejar una pila en un ambiente circundante de temperatura extremadamente alta que puede provocar una explosión o la fuga de líquido o gas inflamable. Una pila sujeta a una presión de aire extremadamente baja que puede provocar una explosión o la fuga de líquido o gas inflamable.

23.  : Este símbolo indica que es un equipo de clase II.

 : Este símbolo indica voltaje de CA.

 : Este símbolo indica voltaje de CC.

24.  El símbolo del relámpago con punta de flecha dentro de un triángulo equilátero, busca alertar al usuario de la presencia de "voltaje peligroso" no aislado dentro de la carcasa del producto que puede ser de magnitud suficiente como para constituir un riesgo de descarga eléctrica para las personas.

 El signo de exclamación dentro de un triángulo equilátero buscar alertar al usuario sobre la presencia de instrucciones importantes de uso y mantenimiento (servicio) en el folleto que acompaña al aparato.

**PRECAUCIÓN:** Para reducir el riesgo de descarga eléctrica, no realice ninguna tarea de servicio que no esté incluida en las instrucciones de uso, a menos que esté cualificado para hacerlo.

**Advertencia:** No intente retirar o reemplazar la batería integrada de litio. No reemplazos no autorizados también pueden anular la garantía.

## DESCRIPCIÓN DEL PRODUCTO

- 1 Seguro del compartimento de la batería
- 2 Etiqueta de detección NFC
- 3 Barra de protección de la pantalla
- 4 Botón de COMPENSACIÓN
- 5 Botón de FUENTE
- 6 Botón de PÁGINA / VINCULAR
- 7 Control de VOLUMEN / Botón del EQ
- 8 Pantalla LCD
- 9 Botones de PRESINTONÍAS  
Presintonía 1 / CARPETA ANTERIOR  
Presintonía 2 / SIGUIENTE CARPETA  
Presintonía 3 / PISTA ANTERIOR  
Presintonía 4 / REPRODUCIR / PAUSAR

## Presintonía 5 / SIGUIENTE PISTA

- 10 Control de SINTONIZACIÓN / Botón de SELECCIONAR / búsqueda
- 11 Botón de ENCENDIDO
- 12 Botón de MENÚ / INFORMACIÓN
- 13 Botón de ALARMA / APAGADO AUTOMÁTICO / TEMPORIZADOR
- 14 ALTAVOZ
- 15 Toma de entrada auxiliar
- 16 Toma de entrada de CC
- 17 Puerto USB
- 18 Compartimento de la batería
- 19 Antena de varilla
- 20 Toma de ACTUALIZACIÓN
- 21 Botón de REINICIO
- 22 Correa de velcro
- 23 Espacio de almacenamiento

## ALIMENTACIÓN

### FUNCIONAMIENTO CON CA

Antes de enchufar el cable de CA en una toma de CA, asegúrese de que el voltaje sea totalmente compatible con la radio.

Los ganchos en la parte posterior de la radio están diseñados para almacenar el cable de CA cuando no lo esté usando.

#### Advertencia:

El enchufe de CA se usa como medio para conectar la radio a la red eléctrica. La toma de corriente usada para la radio debe permanecer accesible durante el uso normal. Para desconectar completamente la radio de la red eléctrica, el enchufe debe retirarse por completo de la toma de corriente.

### FUNCIONAMIENTO CON ENTRADA DE CC

La radio puede alimentarse a través del enchufe de entrada de CC, que permite el uso de un adaptador de CC de 12V (no incluido).

#### Notas:

- Para evitar que la humedad entre en la radio, nunca use la toma de 12V en condiciones de lluvia o humedad.
- Mantenga siempre la cubierta de goma de la parte trasera bien cerrada en estas condiciones.

### FUNCIONAMIENTO CON BATERÍAS

La radio puede funcionar con la batería recargable incorporada.

La radio está equipada con una batería de litio de 10,8V 18650/3200 mA 31,1W recargable completamente integrada que se conecta automáticamente cuando la fuente de alimentación de CA no está en uso y se recarga cuando la radio está en modo de funcionamiento con CA.

La batería dura aproximadamente 14 horas en condiciones normales de uso y tarda unas 4 horas en cargarse completamente.

El icono de batería de tres barras en la esquina superior derecha de la pantalla LCD indica el nivel de carga residual actual de la batería. Las barras dentro del icono de la batería desaparecerán gradualmente a medida que disminuya el nivel de la misma. Cuando la batería esté a punto de agotarse por completo, el icono de batería vacía parpadeará. En este caso, conecte inmediatamente el cable de CA a una toma de CA para continuar usando la radio.

## RADIO DAB

### Sintonizar emisoras DAB

1. Enderece la antena de varilla.
2. Presione el **botón de ENCENDIDO** para encender la radio.
3. Seleccione el modo de radio DAB presionando y soltando repetidamente el **botón de FUENTE**.
4. Si es la primera vez que se usa el modo de radio DAB, la radio realizará automáticamente una búsqueda completa para encontrar todas las emisoras de radio DAB disponibles. Durante el proceso de búsqueda, a medida que se detectan nuevas emisoras, el contador aumentará y las emisoras se añadirán a la lista almacenada en la radio. El gráfico de barras indica el progreso de la búsqueda.
5. Cuando se complete búsqueda, la radio mostrará una lista de todas las emisoras encontradas y reproducirá automáticamente la primera disponible. Use el **control de SINTONIZACIÓN** para desplazarse por la lista de emisoras y el presione el **control de SINTONIZACIÓN** para sintonizar una.

### Opciones de visualización de la radio DAB

Cuando escuche una transmisión de radio DAB, presione repetidamente el botón de INFORMACIÓN para recorrer la siguiente información en la pantalla de la radio:

- Texto
- Tipo de programa
- Nombre y frecuencia del multiplex
- Fecha
- Tasa de bits, códec y tipo de audio
- Error e intensidad de la señal
- Texto DL Plus (algunas emisoras pueden proporcionar otra información relacionada con el programa para la pantalla además del texto normal. Si no hay ninguna disponible, se muestra el mensaje "sin información").

Si una transmisión DAB proporciona una imagen de presentación, puede verla a pantalla completa presionando el **control de SINTONIZACIÓN**. Para salir de la imagen, vuelva a presionar el **control de SINTONIZACIÓN**.

### Menú de opciones de la radio DAB

Puede acceder al menú de la radio DAB manteniendo presionado el **botón de MENÚ** mientras la radio está en el modo de radio DAB. Use el **control de SINTONIZACIÓN** para desplazarse por las opciones del menú. Presione el **control de SINTONIZACIÓN** para confirmar la configuración. La configuración predeterminada y recomendada de la radio se indica con un asterisco.

El menú de la radio DAB ofrece las siguientes opciones:

- **Station List (Lista de emisoras):** seleccione esta opción para mostrar todas las emisoras de radio DAB que se encontraron y sintonizar una de ellas.
- **Full Scan (Búsqueda completa):** seleccione esta opción para realizar una búsqueda completa y guardar todas las estaciones de radio DAB que se encontraron en la lista de emisoras.
- **Manual Tune (Sintonización manual):** seleccione esta opción para sintonizar manualmente un canal / frecuencia DAB.
- **Station Order (Orden de las emisoras):** seleccione esta opción y, a continuación, "Alphanumeric" (Alfanumérico) para ordenar la lista de emisoras alfanuméricamente, "Ensemble" (Conjunto) para ordenar la lista de las emisoras por el multiplex DAB o "Valid" (Válidas) para mostrar solo aquellas emisoras para las que se puede encontrar una señal.
- **DRC:** el control de rango dinámico (Dynamic Range Control, también conocido como DRC) puede hacer que los sonidos más bajos sean más fáciles de escuchar cuando la radio se usa en un ambiente ruidoso al reducir el rango dinámico de la señal de audio.

Tras seleccionar esta opción, seleccione configuración de DRC deseada:

**DRC off (DRC apagado - predeterminado):** el DRC se desactiva. El DRC de la transmisión se ignorará.

**DRC low (DRC bajo):** el nivel de DRC se establece a 1/2 del enviado por la emisora.

**DRC high (DRC alto):** el DRC se establece tal y como es enviado por la emisora.

**Nota:** no todas las transmisiones DAB pueden usar la función DRC. Si la transmisión no es compatible con DRC, la configuración de DRC en la radio no tendrá efecto.

- **Prune Invalid (Depurar inválidas):** seleccione esta opción para eliminar todas las emisoras no disponibles de la lista de emisoras.
- **System Settings (Configuración del sistema):** (consulte la sección de Configuración del sistema).

## RADIO FM

### Sintonizar emisoras FM

1. Enderece la antena de varilla.
2. Presione el **botón de ENCENDIDO** para encender la radio.
3. Seleccione el modo FM presionando y soltando el **botón de FUENTE**.
4. Sintonice una emisora ya sea manualmente, sintonizándola automáticamente o seleccionándola de una presintonía (consulte la sección de Presintonías).
5. Ajuste el volumen al nivel deseado.

### Sintonización manual

- Gire el **control de SINTONIZACIÓN** en el sentido de las agujas del reloj para pasar a una frecuencia más alta a intervalos de 50kHz.
- Gire el **control de SINTONIZACIÓN** en el sentido contrario a las agujas del reloj para pasar a una frecuencia más baja a intervalos de 50kHz.

- Cuando se alcance el final de la banda de frecuencias, la radio continuará desde el extremo opuesto de la banda de frecuencias.

### Sintonización automática

- Presione el **control de SINTONIZACIÓN** para buscar una emisora en la dirección de la última sintonización manual.
- La radio se detendrá automáticamente cuando encuentre una emisora lo suficientemente fuerte.
- Cuando se alcance el final de la banda de frecuencias, la búsqueda se reanuda desde el extremo opuesto de la banda de frecuencias.

### Opciones de visualización de radio FM (RDS)

Cuando escuche una emisora de radio FM que también esté transmitiendo datos RDS (el icono RDS se muestra en la pantalla de la radio), presione y suelte el **botón de INFORMACIÓN** para recorrer la siguiente información en la pantalla de la radio:

- Texto de la radio
- Tipo de programa
- Intensidad de la señal
- Fecha

Si no hay información RDS disponible, la radio no podrá mostrar el mensaje de texto ni el tipo de programa.

### Opciones del menú de radio FM

Puede acceder al menú de la radio FM manteniendo presionado el **botón de MENÚ** mientras la radio está en el modo de radio FM. Use el **control de SINTONIZACIÓN** para desplazarse por las opciones del menú. Presione el **control de SINTONIZACIÓN** para confirmar la configuración. La configuración predeterminada y recomendada de la radio se indica con un asterisco.

El menú de radio FM ofrece las siguientes opciones:

- **FM Scan Zone (Zona de búsqueda FM):** configure la radio para buscar emisoras de FM "Local" (Locales - solo emisoras fuertes) o "Distant" (Lejanas - todas las estaciones).
- **System Settings (Configuración del sistema):** (consulte la sección de Configuración del sistema).

### PRESINTONÍAS – FM Y DAB

Puede guardar sus emisoras de radio FM y DAB preferidas en las presintonías. Para cada banda, hay 25 presintonías divididas en 5 páginas en la pantalla LCD.

### Presintonizar una emisora

1. Cuando la radio esté encendida, presione el **botón de FUENTE** para seleccionar el modo de radio DAB o FM.
2. Sintonice una emisora tal y como se describió anteriormente.
3. Mantenga presionado un **botón de PRESINTONÍA**, hasta que aparezca el mensaje de confirmación en la pantalla LCD, para guardar la emisora en esa posición **en la página actual**.
4. Alternativamente, para guardar la emisora de radio que se está reproduciendo actualmente como una presintonía, presione el **botón de PÁGINA** para seleccionar la página de presintonías deseadas, de la 1 a la 5.

- Mantenga presionado el **botón de PRESINTONÍA** deseado hasta que aparezca el mensaje de confirmación en la pantalla LCD.
- Repita este procedimiento según sea necesario para las presintonías restantes. Las emisoras ya guardadas en la presintonía seleccionada se sobrescribirán.

### Seleccionar una emisora de una presintonía

Presione un **botón de PRESINTONÍA** para seleccionar la emisora guardada en esa posición en la página seleccionada actualmente.

Alternativamente, presione el **botón de PÁGINA** para acceder a una página de presintonías diferente. A continuación, gire el **control de SINTONIZACIÓN** para seleccionar una emisora y presione para confirmar

### FUENTE AUXILIAR

La toma de entrada auxiliar de 3,5mm en el lado derecho de la radio le permite conectar un dispositivo externo (iPod, reproductor de MP3, reproductor de CD, etc.) a la radio a través de un cable de entrada auxiliar.

### Reproducir audio a través de una conexión de entrada auxiliar

- Cuando la radio esté encendida, seleccione el modo de entrada auxiliar presionando y soltando el **botón de FUENTE**.
- Enchufe un extremo del cable de entrada auxiliar en el dispositivo externo y el otro en toma de entrada auxiliar de 3,5mm de la radio. La radio ahora reproducirá música desde el dispositivo de audio externo.
- Ajuste la configuración de volumen en el dispositivo externo para garantizar un nivel de señal adecuado desde el dispositivo externo. A continuación, gire el **control de VOLUMEN** en la radio según sea necesario para una escucha agradable.

**Nota:** nunca use la toma de entrada auxiliar en condiciones de lluvia o humedad, para evitar así que la humedad entre en la radio. Mantenga la cubierta de goma siempre bien cerrada en estas condiciones.

### TRANSMISIÓN DE AUDIO BLUETOOTH

Puede transmitir música mediante Bluetooth a través del "U4X" vinculando el dispositivo Bluetooth externo con la radio. La vinculación crea un vínculo que permite que los dos dispositivos se reconozcan entre sí.

El alcance efectivo del Bluetooth entre el sistema y el dispositivo vinculado es de aproximadamente 10 metros (30 pies). Cualquier obstáculo entre la radio y el dispositivo puede reducir este rango.

Es posible que algunos dispositivos Bluetooth vinculados no admitan todas las funciones.

### Vinculación con un dispositivo Bluetooth externo

- Active el Bluetooth en el dispositivo externo siguiendo las instrucciones del dispositivo externo.
- Presione el **botón de ENCENDIDO** para encender la radio.
- Seleccione el modo Bluetooth presionando y soltando el **botón de FUENTE**. En la pantalla LCD se mostrará "BT Pairing" (Vinculación Bluetooth) y el icono de

Bluetooth en la barra inferior de la pantalla parpadeará.

- Para vincular por **vez primera**, abra la lista de dispositivos Bluetooth detectados en el dispositivo externo y seleccione "U4X". Si la vinculación es exitosa, el nombre del dispositivo externo reemplazará el mensaje "BT Pairing" (Vinculación Bluetooth) en la pantalla LCD. El icono de Bluetooth en la barra inferior de la pantalla dejará de parpadear.

Algunos dispositivos pueden presentar una versión anterior de Bluetooth a la "BT 2.1" y pueden requerir una contraseña. En tal caso, introduzca la contraseña predeterminada "0000".

Si dos dispositivos Bluetooth externos intentan vincularse por primera vez, ambos buscarán la radio. Sin embargo, después de que el primero se vincule con ella, el otro dispositivo no la encontrará en la lista.

- Si un **dispositivo vinculado previamente** está dentro del alcance y su función Bluetooth está activa, la radio intentará conectarse a él automáticamente. Si la vinculación automática falla, la vinculación puede realizarse manualmente seleccionando "U4X" en la lista de dispositivos externos de los dispositivos Bluetooth detectados.

Si "U4X" aparece en la lista del dispositivo externo pero es imposible conectarse a él, elimínelo de la lista y siga el procedimiento para la primera vinculación.

- Una vez que la radio esté vinculada, seleccione y reproduzca cualquier música desde el dispositivo fuente. Ajuste el volumen desde el dispositivo externo o directamente en la radio.

Use los controles del dispositivo externo para reproducir, pausar y navegar por las pistas. Alternativamente, controle la reproducción usando los botones de **REPRODUCIR / PAUSAR, SIGUIENTE PISTA, PISTA ANTERIOR** en la radio.

Mantenga presionado el botón de **SIGUIENTE PISTA** o **PISTA ANTERIOR** para avanzar o retroceder rápidamente dentro de una pista y suelte el botón cuando llegue al punto deseado.

No todas las aplicaciones y dispositivos admiten estos controles.

### Notas:

- Si la radio ya está vinculada con un dispositivo, no será posible realizar más vinculaciones y la radio no aparecerá en la lista de dispositivos Bluetooth detectados en el dispositivo externo.
- La radio puede memorizar hasta 6 dispositivos vinculados y sobrescribirá el vinculado hace más tiempo cuando se exceda este número.
- Algunos teléfonos móviles pueden detener temporalmente la transmisión de audio por Bluetooth y desconectarse de la radio cuando realizan o reciben llamadas telefónicas, cuando reciben mensajes de texto o correos electrónicos, o por otras razones no relacionadas con la transmisión de audio. Tal comportamiento es una función del dispositivo externo y no indica un fallo en de la radio.

### Mostrar información de Bluetooth en la pantalla

Cuando escuche audio Bluetooth, presione y suelte el **botón de INFORMACIÓN** para recorrer la siguiente información en la pantalla de la radio:

- Título
- Artista
- Álbum
- Fecha

Tenga en cuenta que la disponibilidad de la información depende del formato de medios específico.

### Desconectar el dispositivo Bluetooth

Para desconectar el dispositivo Bluetooth, apague el Bluetooth en el dispositivo Bluetooth, mantenga presionado el **botón de VINCULACIÓN** para cambiar al modo de vinculación (el icono de Bluetooth en la barra inferior de la pantalla de la radio parpadeará) o cambie a cualquier modo que no sea el modo Bluetooth.

### FUNCIÓN DE TRUE WIRELESS STEREO (TWS)

Puede usar la función de True Wireless Stereo (TWS) para conectar la radio a una segunda radio U4X y reproducir música mediante Bluetooth a través de dos altavoces.

#### Configurar el primer altavoz

1. Asegúrese de que el primer altavoz esté en modo Bluetooth y vinculado con un dispositivo Bluetooth.
2. Mantenga presionado el **botón de MENÚ** y, a continuación, gire el **control de SINTONIZACIÓN** para seleccionar "TWS Pair" (Vinculación TWS).
3. Presione el **control de SINTONIZACIÓN** para ingresar al modo de vinculación estéreo.

#### Configurar el segundo altavoz

1. Asegúrese de que el segundo altavoz esté en modo Bluetooth y no esté conectado a un dispositivo Bluetooth.
2. Mantenga presionado el **botón de MENÚ** y, a continuación, gire el **control de SINTONIZACIÓN** para seleccionar "TWS Pair" (Vinculación TWS).
3. Presione el **control de SINTONIZACIÓN** para ingresar al modo de vinculación estéreo.

Cuando la conexión sea exitosa, el primer altavoz mostrará "Lead Stereo" (Estéreo líder). El segundo altavoz mostrará "Follow Stereo" (Estéreo seguidor).

#### Notas:

- Configure el segundo altavoz menos de 1 minuto después que el primero, de lo contrario, se cancelará la configuración del primer altavoz.
- Cuando ambos altavoces están conectados al mismo dispositivo Bluetooth, la función TWS no puede configurarse. En este caso, debe desconectar la conexión Bluetooth de uno de los altavoces para configurar la función TWS.

### Iniciar la reproducción

1. Inicie la reproducción en el dispositivo Bluetooth externo y ajuste el volumen en el propio dispositivo externo o en uno de los altavoces para una escucha agradable.

**Nota:** el volumen, el ajuste de ecualizador y la configuración de compensación de un altavoz se refleja en el otro.

2. Use los controles del dispositivo externo Bluetooth para reproducir / pausar y navegar por las pistas.

Alternativamente, controle la reproducción usando los botones de **REPRODUCIR / PAUSAR, SIGUIENTE PISTA, PISTA ANTERIOR** en uno de los altavoces.

3. Mantenga presionado el botón de **SIGUIENTE PISTA** o **PISTA ANTERIOR** en una de las radios para moverse a través de la pista actual. Suelte el botón cuando alcance el punto deseado.

**Nota:** es posible que no todas las aplicaciones o dispositivos del reproductor respondan a todos estos controles.

### Cambiar el modo de audio

Usando dos altavoces, puede cambiar entre los modos "Estéreo", "Izquierdo" y "Derecho".

1. Mantenga presionado el **botón de MENÚ** para acceder al menú de Bluetooth.
2. Gire el **control de SINTONIZACIÓN** para seleccionar "TWS L / R" (TWS I / D) y, a continuación, presione el **control de SINTONIZACIÓN** para confirmar.
3. Gire el **control de SINTONIZACIÓN** para seleccionar la opción que necesita. A continuación, presione el **control de SINTONIZACIÓN** para confirmar.

- **Modo "Estéreo":** ambos altavoces reproducen el mismo sonido (ajuste predeterminado).
- **Modo "Izquierdo" y "Derecho":** un altavoz reproduce el sonido en el canal izquierdo, mientras que el otro altavoz reproduce el sonido en el canal derecho para una reproducción estéreo entre los altavoces.

### Desconectar la función TWS

1. Mantenga presionado el **botón de MENÚ** para acceder al menú de Bluetooth.
2. Gire el **control de SINTONIZACIÓN** para seleccionar "TWS Cancel" (Cancelar TWS). A continuación, presione el **control de SINTONIZACIÓN** para confirmar.

### VINCULAR Y REPRODUCIR EL DISPOSITIVO A TRAVÉS DE NFC

La radio U4X está equipada con la función inalámbrica NFC (Near-field communication - Comunicación de campo cercano) que permite que los dispositivos habilitados para NFC se vinculen y reproduzcan música. Para dispositivos que no sean NFC, consulte las secciones anteriores para la vinculación Bluetooth estándar.

1. Active la función NFC en el dispositivo externo y asegúrese de que la pantalla esté encendida y desbloqueada. Si desea vincular otro dispositivo Bluetooth externo por primera vez a través de NFC, desconecte primero el dispositivo Bluetooth actualmente vinculado.
2. Ponga en contacto el área NFC del dispositivo externo con el área NFC marcada justo encima del panel de control de la "U4X". La unidad cambiará al modo Bluetooth y entrará a la vinculación automática.

La ubicación del área de detección de NFC no es la misma en todos los dispositivos externos. Consulte las instrucciones del dispositivo externo para más detalles.

Si vincula un dispositivo externo con la "U4X" por vez primera, se le pedirá permiso al dispositivo externo habilitado para NFC para vincularse con la radio. Una vez vinculado con un dispositivo, el icono de Bluetooth permanecerá encendido.

3. Use los controles en el dispositivo externo o en la radio para reproducir / pausar y navegar por las pistas.

**Nota:** algunas fundas de teléfonos móviles metálicas pueden reducir la sensibilidad del NFC. Asegúrese de quitarlas antes de activar el NFC.

## Desconectar el dispositivo habilitado para NFC

Para desconectar el dispositivo externo, asegúrese de que la pantalla esté encendida y desbloqueada, y póngala en contacto nuevamente con la parte superior de la unidad. El icono de Bluetooth comenzará a parpadear para indicar que la radio puede detectarse nuevamente y que está lista para una nueva vinculación.

## MEMORIA EXTERNA USB

La radio puede reproducir archivos de audio desde una memoria externa USB. Para conectar una memoria USB proceda de la siguiente manera:

1. Abra la cubierta protectora de goma del **puerto USB** en el lado izquierdo de la radio y conecte un dispositivo de memoria USB.
2. Encienda la radio. Seleccione el modo USB presionando y soltando el **botón de FUENTE**.
3. En la pantalla LCD aparecerá el mensaje "Reading" (Leyendo). A continuación, la radio comenzará a reproducir automáticamente las pistas de la memoria USB.
4. Presione el **botón de CARPETA ANTERIOR** y de **CARPETA SIGUIENTE** para navegar por las carpetas.
5. Presione el **botón de REPRODUCIR / PAUSAR** para iniciar y pausar la reproducción.
6. Presione el **botón de PISTA ANTERIOR** para reiniciar la pista actual o para pasar a la pista anterior. Mantenga presionado para retroceder a un punto en la pista actual.
7. Presione el **botón de SIGUIENTE PISTA** para saltar a la siguiente pista. Manténgalo presionado para avanzar rápidamente a un punto en la pista actual.
8. Presione repetidamente el **control de SINTONIZACIÓN** para seleccionar un modo de reproducción. Los modos de reproducción disponibles son:
  - Repetir una pista
  - Repetir una carpeta
  - Repetir todas las pistas
  - Repetir inicio
  - Reproducción aleatoria

El indicador del modo de reproducción seleccionado se muestra en la parte inferior de la pantalla de la radio. Después de la reproducción aleatoria, presione el **control de SINTONIZACIÓN** una vez más para volver a la reproducción normal.

La radio está diseñada para funcionar solo con tarjetas de memoria flash USB y no puede conectarse a unidades de disco duro ni a ningún otro tipo de dispositivo USB.

Es posible usar tarjetas SD o SDHC para la reproducción de contenido multimedia cuando se usan con un adaptador USB adecuado (no incluido). Sin embargo, debido a la gran variedad de adaptadores que hay en el mercado,

no es posible garantizar que todas las combinaciones de "adaptador y tarjeta" funcionen con la radio.

La radio ha sido probada con una gama de tarjetas de memoria USB de hasta 32 GB de capacidad. Admite USB 2.0 de máxima velocidad y USB 3.0. Aun así, por razones técnicas, no es posible garantizar que todas las tarjetas de memoria USB sean compatibles con la radio.

Cuando use USB 3.0, espere un poco más de tiempo para que la radio detecte el dispositivo.

Las tarjetas de memoria USB deben usar el sistema de archivo FAT o FAT 32 para poder funcionar con la radio. El sistema de archivos NTFS no es compatible.

Los formatos de audio admitidos para la reproducción son: MP3, WMA y AAC. No se admiten los formatos WMA lossless, WMA Voice, WMA 10 professional y archivos de cualquier formato con protección DRM.

Si apaga la radio mientras reproduce música en modo USB, la próxima vez que encienda la radio, se reanudará desde la última pista reproducida.

Si cambia a otro modo mientras reproduce música en el modo USB, la reproducción se pausará. Cuando vuelva a cambiar al modo USB, la reproducción se reanudará desde el punto en que se detuvo.

Se recomienda almacenar solo archivos de música (MP3, WMA, AAC) en el dispositivo de memoria USB. Si una carpeta contiene archivos de un tipo diferente a los archivos de audio, la radio omitirá esta carpeta y el número de carpeta que se muestra en la pantalla no será consecutivo.

### Advertencias:

- Para minimizar el riesgo de daño a la memoria USB (y radio), coloque la radio donde el dispositivo de memoria USB no pueda golpearse fácilmente mientras está insertado en el puerto USB.
- Apague la radio antes de retirar el dispositivo de memoria USB.
- Retire el USB antes de transportar la radio o si no va a usar la función USB durante un periodo prolongado de tiempo.
- Los archivos de gran tamaño o los dispositivos USB de gran memoria tardan más en leerse.

## Mostrar información de la pista en la pantalla

Cuando escuche audio desde un dispositivo USB, presione y suelte el **botón de INFORMACIÓN** para recorrer la siguiente información en la pantalla de la radio:

- Nombre del archivo
- Título
- Artista
- Álbum
- Fecha

## CONFIGURACIÓN DEL SISTEMA

Cuando la radio esté encendida, mantenga presionado el **botón de MENÚ**. A continuación, gire el **control de SINTONIZACIÓN** para seleccionar "System Settings" (Configuración del sistema) y presione el **control de SINTONIZACIÓN** para abrir el menú.

El menú de Configuración del sistema ofrece las siguientes opciones:

Gire el **control de SINTONIZACIÓN** para seleccionar una de las opciones y, a continuación, presione el **control de SINTONIZACIÓN** para confirmar la elección. Presione el **botón de MENÚ** para volver a la página anterior o para salir de la opción del menú sin guardar. La configuración predeterminada y recomendada de la radio se indica con un asterisco.

#### ● Time setup (Configuración de la hora)

Select this option to set the time and date manually, to set the source for automatically updating the time and date, or to set the time format.

#### ● Time setup (Configuración de la hora)

Seleccione esta opción para establecer la hora y la fecha manualmente, para establecer la fuente para actualizar la hora y la fecha automáticamente o para establecer el formato de la hora.

#### ● Backlight (Retroiluminación)

Seleccione esta opción y, a continuación, seleccione "Timeout" (Tiempo de espera) para ajustar el tiempo antes de que la retroiluminación se apague. Seleccione "On Level" (Nivel de encendido) para ajustar el nivel de brillo de la pantalla cuando la radio está encendida o seleccione "Standby Level" (Nivel en espera) para ajustar el brillo de la retroiluminación cuando la radio está en modo de espera.

#### ● USB Charge (Carga USB)

La radio tiene un puerto USB en el lado izquierdo que puede usarse para cargar teléfonos inteligentes y dispositivos de bajo voltaje similares. El puerto USB está protegido por una cubierta de goma. Cuando el puerto no esté en uso, la cubierta de goma debe estar siempre cerrada para evitar que entre polvo o suciedad.

Cuando la radio funciona con batería, la opción **"USB Charge"** (Carga USB) aparecerá en la Configuración del sistema. La función de carga USB puede usarse para cargar dispositivos USB externos y puede habilitarse o deshabilitarse seleccionando "On" (Encendida) u "Off" (Apagada). **Para ahorrar batería, esta función está desactivada de forma predeterminada y debe activarse para poder cargar dispositivos USB externos.** Sin embargo, cuando la radio está en modo USB, los dispositivos externos siempre pueden cargarse, independientemente de si la función de carga USB se ha activado o desactivado.

Cuando la radio funciona conectada a la red eléctrica o mediante un adaptador de entrada de CC de 12 V (no incluido), los dispositivos USB externos siempre pueden cargarse, incluso cuando la radio está en modo de espera.

Cuando la radio funciona con batería, los dispositivos USB externos no pueden cargarse si la radio está apagada.

Una vez que el dispositivo externo esté completamente cargado, desconéctelo de la radio y vuelva a colocar la cubierta de goma.

El tiempo de carga puede variar y, por lo general, lleva más tiempo que cuando se usa un cargador estándar.

#### Advertencias:

- Para evitar riesgos de incendios, no conecte fuentes de alimentación al puerto USB. El puerto USB está diseñado solo para cargar dispositivos de bajo voltaje.

- No conecte este puerto USB con el puerto USB de un PC, ya que es muy posible que ambas unidades resulten dañadas.
- No inserte clavos, cables, etc. en el puerto USB, de lo contrario podría provocar un cortocircuito con riesgo de incendio.
- Es posible que la radio no pueda alimentar algunos dispositivos USB.
- Cuando no esté en uso o después de la carga, retire el cable USB y cierre la cubierta de goma.
- Para evitar que la humedad entre en la radio, nunca use el puerto USB en presencia de lluvia o mucha humedad. Mantenga la cubierta de goma bien cerrada en estas condiciones.

#### ● Language (Idioma)

Seleccione esta opción para configurar el idioma en el que se muestran los menús de la radio.

#### ● Factory Reset (Restablecimiento de los valores de fábrica)

Seleccione esta opción para restablecer la radio a la configuración predeterminada de fábrica. Después de la confirmación, se borrarán todas las configuraciones del usuario y emisoras presintonizadas.

#### ● SW Version (Versión del software)

Seleccione esta opción para ver la versión del software de la radio.

## ALARMAS

La radio tiene 2 alarmas independientes que pueden establecerse para que le despierte con la radio FM / DAB o el zumbador. Las alarmas sonarán a un volumen que aumenta gradualmente (**Humane Waking System** - Sistema de despertar humano). Cada alarma puede establecerse para que suene una vez, diariamente, los días laborables o los fines de semana. Asegúrese de que la hora actual esté configurada correctamente antes de establecer las alarmas.

1. Cuando la radio esté encendida, en cualquier modo excepto desde dentro de un menú, presione el **botón de ALARMA / APAGADO AUTOMÁTICO / TEMPORIZADOR** para ingresar al menú de "Timers" (Temporizadores).
2. Gire el **control de SINTONIZACIÓN** para seleccionar "Alarm" (Alarma) y presione el **control de SINTONIZACIÓN** para confirmar. Las alarmas y sus configuraciones se mostrarán en pantalla.
3. Gire el **control de SINTONIZACIÓN** para seleccionar la alarma deseada y presione el **control de SINTONIZACIÓN** para confirmar.

El submenú para establecer una alarma ofrece las siguientes opciones:

- **Enable (Habilitar):** seleccione esta opción para establecer la frecuencia de la alarma. Las opciones disponibles son "Off" (Desactivada), "Daily" (Diaria), "Once" (Una vez), "Weekdays" (Días laborables) y "Weekends" (Fines de semana).
- **Time (Hora):** establezca la hora de la alarma.
- **Source (Fuente):** seleccione el sonido de la alarma de entre DAB, FM y Zumbador.

- **Preset (Presintonía):** seleccione esta opción para seleccionar una presintonía o la última emisora escuchada como fuente de la alarma.
- **Volume (Volumen):** seleccione esta opción para establecer el volumen de la alarma.
- **Save (Guardar):** seleccione esta opción para guardar la configuración de la alarma. Para salir sin guardar, presione el botón de MENÚ. Si guarda la alarma, el icono de alarma correspondiente aparecerá en la pantalla LCD para confirmar que está activa.

4. Presione el **botón de ENCENDIDO** para desactivar y cancelar una alarma que esté sonando. Presione cualquier otro botón para activar la posposición por 5 minutos. Puede cancelar el tiempo de posposición en cualquier momento presionando el **botón de ENCENDIDO**.

**Nota:** para cancelar la alarma antes de que suene, repita los pasos del 1 al 3, acceda a la opción Enable (Habilitar) y seleccione "Off" (Desactivada).

## APAGADO AUTOMÁTICO

Use la función de "Sleep" (Apagado automático) para programar que la radio se apague después de un tiempo preestablecido de entre 15 a 120 minutos.

1. Cuando la radio esté encendida, en cualquier modo excepto desde dentro de un menú, presione el **botón de ALARMA / APAGADO AUTOMÁTICO / TEMPORIZADOR** para ingresar al menú de "Timers" (Temporizadores).
2. Gire el **control de SINTONIZACIÓN** para seleccionar "Sleep" (Apagado automático) y presione para confirmar.
3. La pantalla LCD mostrará "Sleep off" (Apagado automático apagado). Gire el **control de SINTONIZACIÓN** para seleccionar la duración del temporizador en minutos: 15, 30, 45, 60, 90 o 120.
4. Presione el **control de SINTONIZACIÓN** para guardar o presione el **botón de MENÚ** para salir sin guardar.
5. Si guarda la configuración, el icono de apagado automático aparecerá en la pantalla LCD mostrando la cuenta regresiva para el apagado.


**Nota:** para cancelar la función de "Sleep" (Apagado automático) antes del final, repita los pasos del 1 al 3, y configure el temporizador en "Sleep off" (Apagado automático apagado). Presione el **control de SINTONIZACIÓN** para confirmar.

## TEMPORIZADOR

Use la función de "Timer" (Temporizador) para establecer un temporizador de cuenta regresiva de 00:01 a 60:59, al final de la cual sonará el zumbador. El zumbador sonará a un volumen que aumenta gradualmente (**Humane Waking System** - Sistema de despertar humano).

1. Cuando la radio esté encendida, en cualquier modo excepto desde dentro de un menú, presione el **botón de ALARMA / APAGADO AUTOMÁTICO / TEMPORIZADOR** para ingresar al menú de "Timers" (Temporizadores).
2. Gire el **control de SINTONIZACIÓN** para seleccionar "Timer" (Temporizador) y presione para confirmar.
3. Gire el **control de SINTONIZACIÓN** para establecer

los minutos y presione para confirmar y pasar a los segundos. Presione el **control de SINTONIZACIÓN** para guardar o presione el **botón de MENÚ** para salir sin guardar.

4. Si guarda su configuración,  aparecerá en la pantalla LCD.
5. Presione el **botón de ENCENDIDO** para desactivar y cancelar una alarma de temporizador que esté sonando.

**Nota:** para cancelar la función de "Timer" (Temporizador) antes de que suene, repita los pasos del 1 al 3 y configure el tiempo del "Temporizador" en "00:00". Presione el **control de SINTONIZACIÓN** para confirmar.

## ECUALIZADOR

### Selección de un perfil de ecualización

1. Cuando la radio esté encendida, en cualquier modo excepto desde dentro de un menú, presione el **botón del EQ** para acceder al menú del ecualizador.
2. Gire el control de VOLUMEN para seleccionar un **perfil del EQ** y presione para confirmar.

### Perfiles de ecualización disponibles

Plano	Exteriores	Rock	Mi EQ
Interiores	Pop	Noticias	Configuración de mi EQ

### Perfil de ecualizador personalizado (Configuración de mi EQ)

Puede personalizar el ecualizador según sus preferencias.

1. Repita los pasos anteriores y seleccione "My EQ Setup" (Configuración de mi EQ).
2. Gire el **control de VOLUMEN** para ajustar el nivel de agudos y, a continuación, presione el **control de VOLUMEN** para confirmar.
3. Siga los pasos de configuración anteriores para establecer el nivel de medios y graves deseados.

## COMPENSACIÓN

Cuando la radio esté encendida, presione el **botón de COMPENSACIÓN** para activar o desactivar la función de compensación de la radio.

## ACTUALIZAR EL SOFTWARE

La toma de actualización dentro del compartimento en la parte posterior de la radio está diseñada para que la use el productor o sus agentes calificados para actualizar el software, y no para que lo use el usuario.

## BOTÓN DE REINICIO

A diferencia de la opción de "Factory Reset" (Restablecimiento de los valores de fábrica) en el menú de Configuración del sistema, que restaura la configuración original de la radio, el **botón de REINICIO** ubicado dentro del compartimento en la parte posterior de la radio tiene como objetivo forzar el reinicio de la radio en caso de que el sistema o el software falle.

**Nota:** presionar este botón no restaurará la configuración original de fábrica.

## ESPECIFICACIONES

<b>Cobertura de frecuencia</b>	FM 87.50-108 MHz
	DAB 174.928-239.2 MHz
<b>Alimentación de CA</b>	CA 100-240 V ~ 50/60 Hz 70W
<b>Baterías (batería de litio 18650 10,8V)</b>	Capacidad nominal: 3200mAh
	Capacidad asignada: 2880mAh 31,1Wh
<b>Entrada de CC</b>	12V / 3A
<b>Bluetooth</b>	
Especificación de Bluetooth	Bluetooth® versión 5.0
Perfiles admitidos	A2DP, AVRCP 1.6
Códec de audio Bluetooth	SBC, AAC
Especificación de potencia de transmisión	Clase 2
Alcance	10 metros / 30 pies
Frecuencia y la potencia máxima transmitida 2402MHz ~ 2480MHz	BT EDR EIRP: -1.52dBm
	BT LE EIRP: -1.40dBm
<b>Potencia de salida</b>	9W + 9W a 100Hz con la batería de litio de 10,8V
	12W + 12W a 100Hz con CA de 100-240 V
<b>Toma de entrada auxiliar</b>	Toma estéreo de 3,5mm de diámetro para mezclar como monoaural
<b>Sensibilidad de entrada</b>	300m Vrms en salida 12W + 12W a 100Hz
<b>Impedancia de entrada</b>	47 Kiloohmios
<b>Salida de CC</b>	Toma USB de 5V 1000mA
<b>Altavoz</b>	6,5 pulgadas (4+4) ohmios (15+15) W, rango completo de doble bobina
	Antena de muelle doblado de FM / DAB / DAB+
<b>Duración de la batería</b>	Aproximadamente 14 horas a un nivel de volumen normal
<b>Rango de temperatura de funcionamiento</b>	De 0°C a +40°C
<b>Información sobre el consumo de energía</b>	
Modo de espera de energía	El dispositivo tiene un modo de espera con un consumo de energía de menos de 0,8W.
Modo Bluetooth	En el modo Bluetooth, cuando no hay salida de señal, el consumo de energía en reposo es de 2,6W después de 15 minutos.
Modo auxiliar	En el modo auxiliar, cuando no hay salida de señal, el consumo de energía en reposo es de 3,3W después de 15 minutos.


※ El código de barras en el producto se define de la siguiente manera:



aH 18 12 00001

- Número de serie
- Mes de producción
- Año de producción
- Código del producto

Sangean se reserva el derecho de modificar las especificaciones sin previo aviso.

 **RECICLAJE** - Este producto lleva el símbolo de clasificación selectiva de Residuos de aparatos eléctricos y electrónicos (RAEE). Esto significa que este producto debe manipularse de acuerdo con la directiva europea 2012/19/UE para ser reciclado o desmontado para minimizar su impacto en el medio ambiente.