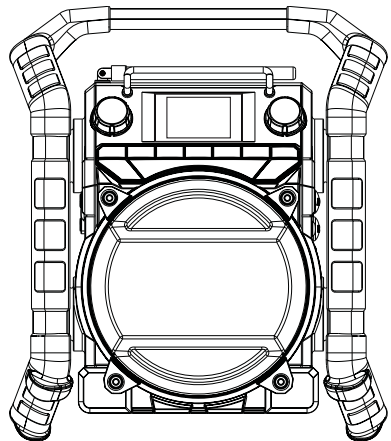
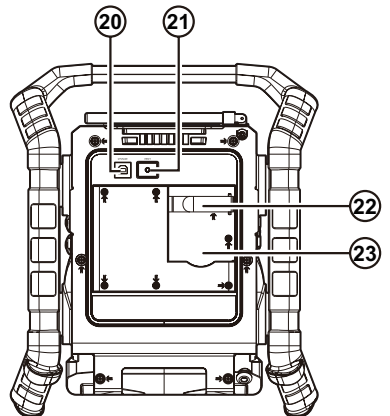
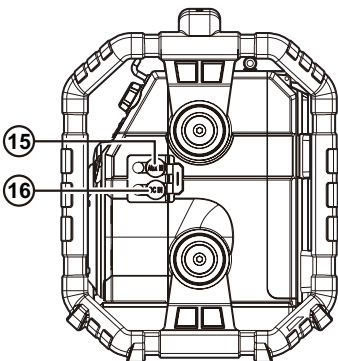
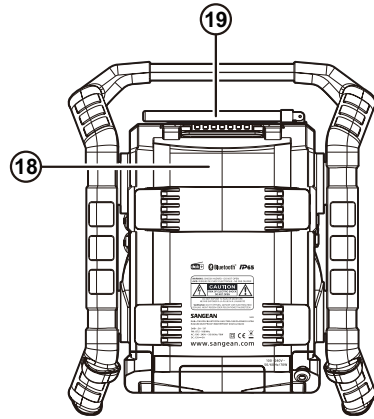
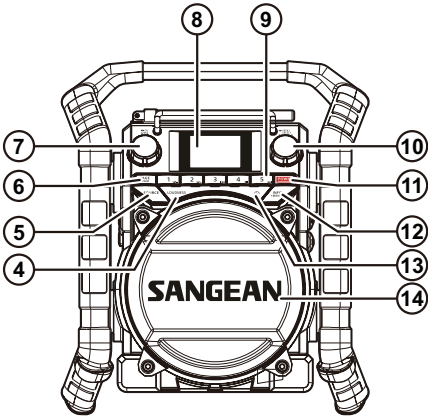
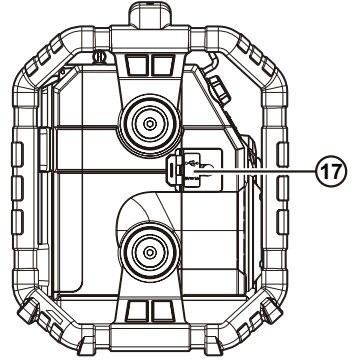
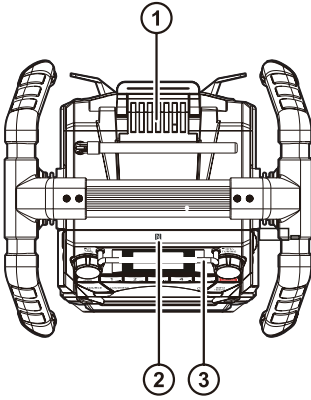


# U4X



**D**

Revision 2






Die Wortmarke und Logos von Bluetooth® sind eingetragene Handelszeichen der Bluetooth SIG, Inc. und werden von SANGEAN ELECTRONICS INC. unter Lizenz verwendet.

## WICHTIGE SICHERHEITSHINWEISE

1. Lesen Sie sich diese Anleitung durch.
2. Bewahren Sie diese Anleitung auf.
3. Beachten Sie alle Warnhinweise.
4. Befolgen Sie die Anweisungen.
5. Benutzen Sie dieses Gerät nicht in der Nähe von Wasser.
6. Nur mit einem trockenem Tuch reinigen.
7. Blockieren Sie keine Ventilationsöffnungen. Stellen Sie das Gerät entsprechend der Anweisungen des Herstellers auf.
8. Stellen Sie das Gerät nicht in der Nähe von Hitzequellen, wie z. B. Heizungen, Herden oder anderen Geräten die Hitze produzieren (z. B. Verstärker) auf.
9. Wenn Ihr Gerät über einen polarisierten oder geerdeten Stecker verfügt, machen Sie auf keinen Fall diese Sicherheitsfunktion unbrauchbar. Ein polarisierter Stecker hat zwei Flügel, bei denen einer breiter als der andere ist. Verfügt der Stecker über eine Erdung, so ist ein dritter Erdungsflügel vorhanden. Der breite und der Erdungsflügel sind eingebaute Sicherheitsvorrichtungen. Wenn der Netzstecker Ihres Geräts nicht in Ihre Steckdose passt, wenden Sie sich bitte an einen ausgebildeten Elektriker.
10. Schützen Sie das Netzkabel vor Druckeinwirkung, insbesondere am Stecker, Steckdosen oder am Ausgangspunkts des Geräts.
11. Verwenden Sie lediglich vom Hersteller angegebenes Zubehör.
12. Das Gerät darf nur dann mit Wagen, Gestellen, Dreifüßen, Halterungen oder Tischen verwendet werden, wenn diese vom Hersteller entsprechend angegeben wurden oder zusammen mit dem Gerät verkauft wurden. Wenn ein Wagen benutzt wird, muss darauf geachtet werden, dass das Gerät nicht zusammen mit dem Wagen umkippt und Verletzungen verursacht.
13. Ziehen Sie bei Gewittern oder bei längerer Nichtbenutzung den Stecker aus der Steckdose.
14. Wenden Sie sich im Wartungsfall nur an ausgebildetes Wartungspersonal. Das Gerät muss in Wartung gegeben werden, nachdem es in irgendeiner Weise beschädigt wurde, wie z. B. bei Beschädigung des Netzkabels, nachdem Flüssigkeit über das Gerät gegossen wurde oder Gegenstände in das Gerät gelangt sind, es herunter gefallen ist, nicht auf normale Weise funktioniert oder Regen bzw. Feuchtigkeit ausgesetzt wurde.
15. Dieses Gerät darf keinen Wassertropfen und -spritzern ausgesetzt werden. Gegenstände die mit Flüssigkeiten gefüllt sind dürfen nicht auf das Gerät gestellt werden.
16. Um Feuer und elektrischen Schlägen vorzubeugen, vermeiden Sie es das Gerät Regen oder Feuchtigkeit auszusetzen.

17. Schützen Sie die Batterie vor übermäßiger Wärme wie Sonneneinstrahlung, Feuer oder ähnlichem.


18. **VORSICHT:** Bei falsch eingelegter Batterie besteht Explosionsgefahr. Ersetzen Sie die Batterie nur durch eine Batterie des gleichen oder gleichwertigen Typs.

19. Um Gehörschäden zu vermeiden, nicht über längere Zeiträume bei hohen Lautstärken Musik hören. 

20. Dieses Gerät ist gegen das Eindringen von Spritzwasser und Staub geschützt (IP65).


21. Die Batterie muss bei einem Luftdruck von über 11,6kPa verwendet bzw. gelagert werden, da sie anderenfalls explodieren oder brennbare Flüssigkeiten oder Gase austreten könnten.


22. Das Einlegen einer Batterie des falschen Typs stellt ein Sicherheitsrisiko dar (z.B. bei einigen Lithiumbatterien). Bei der Entsorgung von Batterien durch Verbrennen, Quetschen oder Zertrennen besteht Explosionsgefahr. Wird die Batterie an einem Ort mit extrem hohen Temperaturen aufbewahrt, besteht die Gefahr von Explosionen oder des Austretens brennbarer Flüssigkeiten oder Gase. Bei extrem niedrigem Luftdruck können Batterien explodieren oder es können brennbare Flüssigkeiten oder Gase austreten.

23.  : Dieses Gerät weist darauf hin, dass es sich um ein Gerät der Klasse II handelt.

 : Dieses Symbol weist auf AC-Spannung hin.

 : Dieses Symbol weist auf DC-Spannung hin.

24.  Der Blitz mit Pfeilspitze innerhalb eines gleichseitigen Dreiecks soll den Anwender vor nicht isolierter, "gefährliche" Spannung" im Gehäuse des Produkts warnen, die stark genug ist, Stromschläge zu verursachen.

 Das Ausrufezeichen innerhalb eines gleichseitigen Dreiecks soll den Anwender auf wichtige Gebrauchs- und (Service-) Wartungsanleitungen in der Begleitliteratur des Geräts hinweisen.

**ACHTUNG:** Um die Gefahr von elektrischen Schlägen zu vermeiden, dürfen nur Wartungsarbeiten, die in der Betriebsanleitung angegeben werden durch unqualifizierte Personen vorgenommen werden.

**Warnung:** Versuchen Sie nicht, die integrierte Lithium-Batterie zu entfernen oder zu ersetzen. Bei nicht autorisiertem Austausch der Batterie wird die Garantie nichtig.

## TEILEÜBERSICHT

- 1 Batteriefachverriegelung
- 2 NFC-Kennzeichnung
- 3 Sicherheitsschiene Display
- 4 Taste LAUTHEIT
- 5 Taste QUELLE
- 6 Taste SEITE / KOPPELN
- 7 Regler LAUTSTÄRKE / EQ
- 8 LCD-Anzeige
- 9 SPEICHERTASTEN  
Speichertaste 1 / VORHERIGER ORDNER

- Speichertaste 2 / NÄCHSTER ORDNER
- Speichertaste 3 / VORHERIGER TITEL
- Speichertaste 4 / WIEDERGABE / PAUSE
- Speichertaste 5 / NÄCHSTER TITEL

- 10 Regler TUNING / AUSWAHL / Sendersuche
- 11 BETRIEBSTASTE
- 12 Taste MENÜ / INFO
- 13 Taste WECKRUF / SLEEP / TIMER
- 14 LAUTSPRECHER
- 15 AUX-Eingang
- 16 DC-Eingang
- 17 USB-Port
- 18 Batteriefach
- 19 Stabantenne
- 20 UPGRADE-Port
- 21 Taste RESET
- 22 Klettverschluss
- 23 Aufbewahrung

## STROMVERSORGUNG

### AC-NETZBETRIEB

Vergewissern Sie sich vor dem Anschluss des AC-Netzkabels, dass die Netzspannung der Steckdose mit den Spannungsangaben des Radios kompatibel ist.

Die Haken an der Rückseite dienen der Aufbewahrung des AC-Netzkabels.

#### Warnung:

Mithilfe des AC-Netzsteckers wird das Radio an die Stromversorgung angeschlossen. Die verwendete Steckdose muss während des normalen Gebrauchs jederzeit frei zugänglich sein. Um das Gerät vollständig vom Netzstrom zu trennen, muss der Netzstecker aus der Steckdose gezogen werden.

### BETRIEB VIA DC-EINGANG

Das Radio verfügt über einen DC-Eingang, an den Sie ein 12V DC-Netzteil (nicht enthalten) anschließen können.

#### Hinweise:

- Um das Eindringen von Feuchtigkeit zu vermeiden, verwenden Sie den 12V-Eingang nicht bei Regen oder unter feuchten Bedingungen.
- Achten Sie in solchen Situationen darauf, dass der Eingang immer gut mit der Gummiabdeckung verschlossen ist.

### BATTERIEBETRIEB

Das Radio kann über die integrierte wiederaufladbare Batterie betrieben werden.

Das Radio verfügt über eine integrierte wiederaufladbare 10,8V 18650 / 3200mA 31,1Wh Lithium-Batterie, die bei Trennung der AC-Stromversorgung automatisch verbunden wird.

Unter normalen Gebrauchsbedingungen ermöglicht die Batterie eine Betriebsdauer von ungefähr 14 Stunden.

Es dauert ungefähr 4 Stunden, die Batterie vollständig aufzuladen.

Die drei Balken im Batterie-Icon oben rechts im LCD weisen auf den verbleibenden Ladestatus der Batterie hin. Mit abnehmender Ladung werden auch die Balken im Icon weniger. Wenn die Batterie leer ist, blinkt das leere Batterie-Icon im Display. Schließen Sie in solch einem Fall sofort das AC-Netzkabel an eine Steckdose an, um den Betrieb des Radios fortsetzen zu können.

## DAB-RADIO

### DAB-Radiosender einschalten

1. Ziehen Sie die Stabantenne aus.
2. Schalten Sie das Radio mit der **BETRIEBSTASTE** ein.
3. Wählen Sie den DAB-Radiomodus, indem Sie wiederholt kurz die **QUELLE-Taste** drücken.
4. Wenn Sie den DAB-Radiomodus zum ersten Mal einschalten, führt das Radio automatisch eine vollständige Suche nach DAB-Radiosendern durch. Während der Sendersuche erhöht sich der Zähler mit jedem neu gefundenen Sender und die Sender werden zur Senderliste des Radios hinzugefügt. Der angezeigte Balken weist auf den Fortschritt der Sendersuche hin.
5. Nach Abschluss der Sendersuche listet das Radio alle gefundenen Sender auf und der erste Sender der Liste wird automatisch abgespielt. Navigieren Sie mit dem **TUNING-Regler** bis zu einem gewünschten Sender in der Liste und drücken Sie dann auf den **TUNING-Regler**, um den Sender einzuschalten.

### Anzeigeoptionen im DAB-Radiomodus

Während der Wiedergabe von DAB-Radiosendern können Sie durch wiederholtes Drücken der **INFO-Taste** nacheinander folgende Informationen im Display anzeigen:

- Text
- Programmtyp
- Multiplex-Name & Frequenz
- Datum
- Bitrate, Codec & Audiotyp
- Signalfehler und -stärke
- DL Plus Text (Einige Radioprogramme übertragen zusätzlich zum normalen Text noch weitere Informationen für die Anzeige. Falls keine Informationen verfügbar sind, erscheint die Anzeige „Keine Daten“.)

Falls während einer DAB-Übertragung ein Slide-Show-Bild verfügbar ist, können Sie dieses durch Drücken des **TUNING-Reglers** als Vollbild anzeigen. Um die Vollbildanzeige zu beenden, drücken Sie erneut den **TUNING-Regler**.

### DAB-Radiomenü

Öffnen Sie das DAB-Radiomenü, indem Sie im DAB-Radiomodus die **MENÜ-Taste** gedrückt halten. Scrollen Sie mithilfe des **TUNING-Reglers** durch die Menüoptionen und drücken Sie auf den **TUNING-Regler**, um eine Option auszuwählen. Die empfohlenen Standardeinstellungen sind mit einem Sternchen markiert.

Folgende Optionen sind im DAB-Radiomenü enthalten:

- **Senderliste:** Wählen Sie diese Option, um alle gefundenen DAB-Radiosender aufzulisten und einen Sender auszuwählen.

- **Autom Sendersuche:** Wählen Sie diese Option, um eine vollständige Suche nach DAB-Radiosendern durchzuführen; alle gefundenen Sender werden in der Senderliste des Radios gespeichert.
- **Manuelle Sendersuche:** Wählen Sie diese Option, um manuell nach DAB-Radiosendern zu suchen.
- **Senderreihenfolge:** Wählen Sie diese Option und anschließend die Option „Alphanumerisch“, um die Sender alphanumerisch zu ordnen, die Option „Ensemble“, um Sender in der Liste nach DAB-Multiplex zu sortieren, oder die Option „Gültig“, um nur Sender anzuzeigen, für die ein Signal gefunden wurde.
- **DRC:** Durch die dynamische Bereichskontrolle (kurz DRC) können leisere Töne verstärkt werden, insbesondere wenn Sie das Gerät in einer lauten Umgebung verwenden; der dynamische Bereich des Audiosignals wird dann reduziert.

Wählen Sie nach dem Öffnen der DRC-Option eine der folgenden Einstellungen:

**DRC aus (Standard):** DRC deaktiviert. Übertragene DRC-Einstellung wird ignoriert.

**DRC niedrig:** DRC-Einstellung entspricht der Hälfte der übertragenen Einstellung.

**DRC hoch:** DRC entspricht der vom Sender übertragenen Einstellung.

**Hinweis:** Nicht alle DAB-Sendungen unterstützen die DRC-Funktion; in solch einem Fall ist die DRC-Einstellung am Radio wirkungslos.

- **Ungültige löschen:** Wählen Sie diese Option, um alle Sender, die nicht mehr verfügbar bzw. erreichbar sind, aus der Liste zu löschen.
- **Systemeinstellungen:** (siehe Kapitel Systemeinstellungen).

## UKW-RADIOMODUS

### UKW-Radiosender einschalten

1. Ziehen Sie die Stabantenne aus.
2. Schalten Sie das Radio mit der **BETRIEBSTASTE** ein.
3. Wählen Sie den UKW-Radiomodus, indem Sie wiederholt die **QUELLE-Taste** drücken.
4. Sie können Radiosender manuell oder automatisch suchen oder durch Drücken einer Speichertaste einschalten (siehe Sender speichern).
5. Stellen Sie die gewünschte Lautstärke ein.

#### Manuelle Suche

- Drehen Sie den **TUNING-Regler** im Uhrzeigersinn, um die Frequenz in Schritten von 50kHz zu erhöhen.
- Drehen Sie den **TUNING-Regler** entgegen dem Uhrzeigersinn, um die Frequenz in Schritten von 50kHz zu reduzieren.
- Am Ende des Wellenbands setzt das Radio die Suche am entgegengesetzten Ende des Wellenbands beginnend fort.

#### Automatische Suche

- Drücken Sie auf den **TUNING-Regler**, um in der gleichen Richtung wie bei der letzten manuellen Suche nach einem Sender zu suchen.

- Sobald das Radio einen Sender mit ausreichender Signalstärke gefunden hat, beendet es die Suche.
- Am Ende des Wellenbands setzt das Radio die Suche am entgegengesetzten Ende des Wellenbands beginnend fort.

## Anzeigooptionen im UKW-Radiomodus (RDS)

Drücken Sie während der Wiedergabe eines UKW-Senders, der RDS-Daten überträgt (RDS-Icon erscheint im Display), wiederholt die **INFO-Taste**, um nacheinander die folgenden Informationen anzuzeigen:

- Radiotext
- Programmtyp
- Signalstärke
- Datum

Falls keine RDS-Daten verfügbar sind, kann das Radio den Radiotext und den Programmtyp nicht anzeigen.

## UKW-Radiomenü

Öffnen Sie das UKW-Radiomenü, indem Sie im UKW-Radiomodus die **MENÜ-Taste** gedrückt halten. Scrollen Sie mithilfe des **TUNING-Reglers** durch die Menüoptionen und drücken Sie auf den **TUNING-Regler**, um eine Option auszuwählen. Die empfohlenen Standardeinstellungen sind mit einem Sternchen markiert.

Folgende Optionen sind im UKW-Radiomenü enthalten:

- **UKW-Suchbereich:** Wählen Sie für die Sendersuche die Option „Lokal“ (nur Sender mit starkem Signal) oder „Entfernt“ (alle Sender).
- **Systemeinstellungen:** (siehe Kapitel Systemeinstellungen).

## SENDER SPEICHERN – UKW & DAB

Sie können bis zu 25 UKW- und DAB-Radiosender speichern. Je Band können Sie 25 Sender speichern, und diese werden auf 5 Seiten aufgeteilt im Display angezeigt.

### Sender speichern

1. Wenn das Radio eingeschaltet ist, wählen Sie mit der **QUELLE-Taste** den DAB- oder UKW-Radiomodus aus.
2. Schalten Sie wie beschrieben einen Radiosender ein.
3. Halten Sie eine der **SPEICHERTASTEN** gedrückt, um den aktuellen Sender auf dem gewählten Speicherplatz **der aktuellen Seite** zu speichern. Lassen Sie die Taste los, wenn im Display eine Bestätigung angezeigt wird.
4. Alternativ dazu speichern Sie einen aktuellen Radiosender, indem Sie zunächst die **SEITE-Taste** drücken, um eine der Seiten 1 bis 5 auszuwählen.
5. Halten Sie die gewünschte **SPEICHERTASTE** gedrückt, bis im Display eine Bestätigungsmittteilung erscheint.
6. Wiederholen Sie diese Vorgehensweise, bis Sie alle gewünschten Sender gespeichert haben. Bereits auf einem Speicherplatz hinterlegte Sender werden durch neue Sender überschrieben.

### Gespeicherte Sender aufrufen

Drücken Sie die entsprechende **SPEICHERTASTE**, um den Sender, der auf dem gewählten Speicherplatz **der aktuellen** Seite gespeichert ist, aufzurufen.

Wählen Sie alternativ dazu mit der **SEITE-Taste** eine andere Seite aus und wählen Sie durch Drehen des **TUNING-Reglers** einen Sender aus. Drücken Sie dann den Regler zum Bestätigen.

## AUX-EINGANG

Das Radio verfügt an der rechten Seite über einen 3,5mm AUX-Eingang, an den Sie mithilfe eines AUX-Eingangskabels ein externes Gerät (iPod, MP3-Player, CD-Player, usw.) anschließen können.

## Audiowiedergabe über den verbundenen AUX-Eingang

1. Wenn das Radio eingeschaltet ist, wählen Sie durch wiederholtes Drücken der **QUELLE-Taste** den AUX-Modus.
2. Schließen Sie ein Ende des AUX-Kabels an das externe Gerät und das andere Ende an den 3,5mm AUX-Eingang des Radios an. Das Radio spielt dann das Audio des externen Geräts ab.
3. Stellen Sie die Lautstärke an Ihrem externen Gerät ein, um ein adäquates Signal vom externen Gerät zu gewährleisten. Drehen Sie dann mit dem **LAUTSTÄRKE-Regler** am Radio die Lautstärke entsprechend ein.

**Hinweis:** Verwenden Sie den AUX-Eingang nicht bei Regen oder an feuchten Orten, damit keine Feuchtigkeit in das Gerät eindringen kann. Sorgen Sie in solchen Situationen immer dafür, dass die Gummiabdeckung gut verschlossen ist.

## BLUETOOTH AUDIO-STREAMING

Sie können Musik via Bluetooth über Ihr Radio abspielen. Durch die Kopplung entsteht eine Verbindung, anhand derer sich zwei Geräte erkennen können.

Die effektive Bluetooth-Reichweite zwischen dem System und dem gekoppelten Gerät beträgt ungefähr 10 Meter (30 Fuß). Hindernisse zwischen dem Radio und dem externen Gerät können die Reichweite beeinträchtigen.

## Kopplung mit einem externen Bluetooth-Gerät

1. Aktivieren Sie an Ihrem externen Gerät Bluetooth. Befolgen Sie dafür die Anleitungen des externen Geräts.
2. Schalten Sie das Radio mit der **BETRIEBSTASTE** ein.
3. Drücken Sie die **QUELLE-Taste** zum Einschalten des Bluetooth-Modus. Im Display erscheint die Anzeige „BT Kopplung“ und unten im Display blinkt das Bluetooth-Icon.
4. Öffnen Sie beim **erstmaligen Koppeln** am externen Gerät die Liste mit den erfassten Bluetooth-Geräten und wählen Sie darin die Option „U4X“. Ist die Kopplung erfolgreich, erscheint im Display statt der Anzeige „BT Kopplung“ der Name des externen Geräts. Das Bluetooth-Icon unten im Display hört auf zu blinken.

Einige Geräte verfügen möglicherweise über eine ältere Bluetooth-Version als „BT2.1“ und benötigen ein Passwort. Geben Sie in solch einem Fall das Herstellerpasswort „0000“ ein.

Falls zwei externe Bluetooth-Geräte zum ersten Mal

versuchen, sich mit dem Radio zu koppeln, werden beide Geräte nach dem Radio suchen. Sobald sich jedoch eines der externen Geräte mit dem Radio gekoppelt hat, wird das Radio nicht mehr in der Geräteliste des zweiten Geräts angezeigt.

5. Falls sich ein **zu einem früheren Zeitpunkt gekoppeltes Gerät** innerhalb der Reichweite befindet und an diesem Bluetooth aktiviert ist, wird das Radio versuchen, sich mit diesem Gerät zu verbinden. Falls diese automatische Kopplung fehlschlägt, können Sie das Gerät manuell koppeln, indem Sie am externen Gerät in der Liste der verfügbaren Bluetooth-Geräte die Option „U4X“ auswählen.

Sofern das „U4X“ in der Liste Ihres externen Geräts angezeigt wird, sich jedoch nicht verbinden lässt, löschen Sie es aus der Liste und folgen Sie der Vorgehensweise für die erstmalige Kopplung.

6. Nach der erfolgreichen Kopplung des Radios können Sie am externen Gerät Musik auswählen und abspielen. Die Lautstärke können Sie am externen Gerät oder direkt am Radio einstellen.

Mit den Tasten am externen Gerät starten oder unterbrechen Sie die Wiedergabe oder suchen nach Titeln. Alternativ dazu können Sie mit den Tasten **WIEDERGABE / PAUSE, NÄCHSTER TITEL, VORHERIGER TITEL** am Radio die Wiedergabe steuern.

Halten Sie die Tasten **NÄCHSTER TITEL** oder **VORHERIGER TITEL** gedrückt, um einen Titel vor- oder zurückzuspulen. Lassen Sie die Taste los, sobald Sie die gewünschte Stelle im Titel gefunden haben.

Diese Funktionen werden nicht von allen Anwendungen und Geräten unterstützt.

### Hinweise:

- Falls Ihr Radio bereits mit einem Gerät gekoppelt ist, kann es nicht mit einem weiteren Gerät gekoppelt werden und Ihr Radio erscheint auch nicht in der Liste verfügbarer Bluetooth-Geräte weiterer Geräte
- Ihr Radio kann sich bis zu 6 gekoppelte Geräte merken. Wird diese Zahl überschritten, wird das jeweils älteste gespeicherte Gerät überschrieben.
- Einige Handys unterbrechen vorübergehend die Bluetooth-Audioübertragung und trennen ihre Verbindung mit dem Radio, wenn Sie einen Anruf tätigen oder erhalten, Textnachrichten oder E-Mails empfangen oder andere Ereignisse eintreten, die nicht im Zusammenhang mit der Audioübertragung stehen. Die Ursache liegt beim externen Gerät und es handelt sich nicht um eine Fehlfunktion des Radios.

## Anzeige von Bluetooth-Informationen im Display

Drücken Sie während der Bluetooth-Wiedergabe wiederholt die **INFO-Taste**, um nacheinander folgende Informationen im Display anzuzeigen:

- Titel
- Künstler
- Album
- Datum

Bitte beachten Sie, dass die Verfügbarkeit der Informationen vom jeweiligen Medienformat abhängig ist.

## Bluetooth-Gerät trennen

Um Ihr Bluetooth-Gerät zu trennen, halten Sie die **KOPPELN-Taste** gedrückt und aktivieren so den Koppeln-Modus (Bluetooth-Icon unten im Display blinkt), oder schalten Sie einen anderen als den Bluetooth-Modus ein.

## TRUE WIRELESS STEREO (TWS)

Mithilfe der True Wireless Stereo (TWS) Funktion können Sie Ihr Radio mit einem zweiten U4X-Radio verbinden und Musik via Bluetooth über beide Lautsprecher abspielen.

### Ersten Lautsprecher einrichten

1. Vergewissern Sie sich, dass am ersten Lautsprecher Bluetooth aktiviert ist und dieser mit einem externen Bluetooth-Gerät gekoppelt ist.
2. Halten Sie die **MENÜ-Taste** gedrückt und drehen Sie dann den **TUNING-Regler** zur Auswahl von „TWS koppeln“.
3. Drücken Sie auf den **TUNING-Regler**, um den Stereo-Kopplungsmodus auszuwählen.

### Zweiten Lautsprecher einrichten

1. Vergewissern Sie sich, dass am ersten Lautsprecher Bluetooth aktiviert ist und dieser nicht mit einem externen Bluetooth-Gerät verbunden ist.
2. Halten Sie die **MENÜ-Taste** gedrückt und drehen Sie dann den **TUNING-Regler** zur Auswahl von „TWS koppeln“.
3. Drücken Sie auf den **TUNING-Regler**, um den Stereo-Kopplungsmodus auszuwählen.

Nach der erfolgreichen Verbindung erscheint am ersten Lautsprecher die Anzeige „Primär Stereo“ und am zweiten Lautsprecher „Sekundär Stereo“.

#### Hinweis:

- Richten Sie den zweiten Lautsprecher innerhalb von 1 Minute nach der Einrichtung des ersten Lautsprechers ein, anderenfalls wird die Einstellung am ersten Lautsprecher abgebrochen.
- Wenn beide Lautsprecher mit dem gleichen externen Bluetooth-Gerät verbunden sind, kann die TWS-Funktion nicht eingerichtet werden. Trennen Sie in solch einem Fall die Bluetooth-Verbindung eines der beiden Lautsprecher und richten Sie dann die TWS-Funktion ein.

## Wiedergabe starten

1. Starten Sie die Wiedergabe am externen Bluetooth-Gerät und stellen Sie dann die Lautstärke mit den Tasten am externen Gerät oder am Radio entsprechend ein.

**Hinweis:** Die Lautstärke-, EQ- und Lautheit-Einstellungen des einen Lautsprechers werden vom zweiten übernommen.

2. Verwenden Sie die Tasten am externen Gerät, um die Wiedergabe zu starten / zu unterbrechen oder um Titel zu suchen. Sie können die Wiedergabe auch mit den Tasten **WIEDERGABE / PAUSE**, **NÄCHSTER TITEL**, **VORHERIGER TITEL** an einem der Lautsprecher steuern.
3. Halten Sie die Taste **NÄCHSTER TITEL** oder **VORHERIGER TITEL** an einem der Lautsprecher

gedrückt, um den aktuellen Titel zu durchsuchen. Lassen Sie die Taste los, sobald Sie die gewünschte Stelle gefunden haben.

**Hinweis:** Nicht alle Player-Anwendungen und Geräte lassen sich mit diesen Tasten steuern.

## Audiomodus einstellen

Wenn Sie zwei Lautsprecher verwenden, können Sie den Modus „Stereo“, „Links“ oder „Rechts“ auswählen.

1. Halten Sie die **MENÜ-Taste** gedrückt, um das Bluetooth-Menü zu öffnen.
2. Wählen Sie durch Drehen des **TUNING-Reglers** die Option „TWS L / R“ und bestätigen Sie Ihre Auswahl durch Drücken des **TUNING-Reglers**.
3. Drehen Sie den **TUNING-Regler** zur Auswahl der gewünschten Einstellung und bestätigen Sie Ihre Auswahl durch Drücken des **TUNING-Reglers**.

- „Stereo“: Beide Lautsprecher spielen den gleichen Sound ab (Standardeinstellung).

- „Links“ und „Rechts“: Ein Lautsprecher gibt den Sound des linken Kanals und der andere Lautsprecher den Sound des rechten Kanals wieder, um so die Stereo-Wiedergabe zwischen beiden Lautsprechern zu ermöglichen.

## TWS-Funktion beenden

1. Halten Sie die **MENÜ-Taste** gedrückt, um das Bluetooth-Menü zu öffnen.
2. Drehen Sie den **TUNING-Regler** zur Auswahl der Option „TWS abbrechen“ und drücken Sie auf den **TUNING-Regler** zum Bestätigen.

## GERÄT VIA NFC KOPPELN UND ABSPIELEN

Ihr U4X Radio verfügt über eine schnurlose NFC-Funktion (Nahbereichskommunikation), die es NFC-fähigen Geräten ermöglicht, sich miteinander zu koppeln und Musik abzuspielen. Bei Geräten, die nicht NFC-fähig sind, beziehen Sie sich bitte auf die vorhergehenden Kapitel für die normale Kopplung via Bluetooth.

1. Aktivieren Sie an Ihrem externen Gerät die NFC-Funktion; stellen Sie sicher, dass das Display eingeschaltet und entsperrt ist. Falls Sie ein anderes Bluetooth-Gerät zum ersten Mal via NFC koppeln möchten, trennen Sie zunächst das aktuell gekoppelte Bluetooth-Gerät.

2. Halten Sie den NFC-Bereich des externen Geräts an den markierten NFC-Bereich oberhalb des Bedienfelds des „U4X“. Das Gerät aktiviert automatisch den Bluetooth-Modus und startet die Kopplung.

Der NFC-Bereich externer Geräte variiert je nach Gerät. Informieren Sie sich entsprechend in der Bedienungsanleitung Ihres externen Geräts.

Wenn Sie ein externes Gerät zum ersten Mal mit Ihrem „U4X“ koppeln, wird das externe NFC-fähige Gerät um Erlaubnis gefragt, sich mit dem Radio zu verbinden. Nach der Kopplung erscheint im Display das Bluetooth-Icon.

3. Verwenden Sie die Tasten am externen Gerät oder am Radio, um die Wiedergabe zu starten / zu unterbrechen oder um Titel zu suchen.

**Hinweis:** Einige Metallhüllen oder -abdeckungen von Handys können die NFC-Empfindlichkeit beeinträchtigen. Entfernen Sie diese, bevor Sie die NFC-Funktion aktivieren.

## NFC-fähige Geräte trennen

Um Ihr externes Gerät zu trennen, vergewissern Sie sich zunächst, dass das Display eingeschaltet und entsperrt ist. Halten Sie das Gerät dann erneut oben an das Radio. Das Bluetooth-Icon fängt an zu blinken und weist somit darauf hin, dass Ihr Radio wieder verfügbar für die Kopplung mit einem anderen Gerät ist.

## EXTERNEN USB-SPEICHERMEDIUM

Ihr Radio kann Audiodateien von einem externen USB-Speichermedium abspielen. Gehen Sie wie folgt vor, um ein USB-Speichergerät anzuschließen:

1. Öffnen Sie die Gummiabdeckung des **USB-Ports** links am Radio und schließen Sie dort ein USB-Speichergerät an.
2. Schalten Sie das Radio ein und wählen Sie den USB-Modus durch wiederholtes Drücken der **QUELLE-Taste**.
3. Im Display erscheint die Anzeige „Lesen“; danach startet das Radio automatisch die Wiedergabe vom USB-Speichergerät.
4. Navigieren Sie mit den Tasten **VORHERIGER ORDNER** und **NÄCHSTER ORDNER** durch die Ordner auf dem externen Gerät.
5. Drücken Sie die Taste **WIEDERGABE / PAUSE**, um die Wiedergabe zu starten bzw. zu unterbrechen.
6. Drücken Sie die Taste **VORHERIGER TITEL**, um den aktuellen Titel neu zu starten oder um zum vorhergehenden Titel zu springen. Halten Sie die Taste gedrückt, um den aktuellen Titel bis zu einer bestimmten Stelle zurückzuspulen.
7. Drücken Sie die Taste **NÄCHSTER TITEL**, um zum nächsten Titel zu springen. Halten Sie die Taste gedrückt, um den aktuellen Titel bis zu einer bestimmten Stelle vorzuspulen.
8. Drücken Sie den **TUNING-Regler** wiederholt, um einen Wiedergabemodus auszuwählen. Folgende Modi sind verfügbar:
  - Titel wiederholen
  - Ordner wiederholen
  - Alle Titel wiederholen
  - Titel anspielen
  - Willkürliche Wiedergabe

Unten im Display erscheint das Icon für den jeweiligen Wiedergabemodus. Drücken Sie während der willkürlichen Wiedergabe erneut den **TUNING-Regler**, um die normale Wiedergabe fortzusetzen.

Ihr Radio unterstützt nur die Wiedergabe von USB-Flashgeräten. Festplatten oder andere Arten von USB-Geräten können nicht abgespielt werden.

SD- oder SDHC-Karten können mithilfe eines entsprechenden USB-Adapters (nicht enthalten) abgespielt werden. Aufgrund der Vielzahl an Adaptern auf dem Markt können wir nicht garantieren, dass alle „Adapter-Karten-Kombinationen“ von diesem Radio

unterstützt werden.

Das Radio wurde mit USB-Speichergeräten mit einer Kapazität von bis zu 32GB getestet. Es unterstützt USB 2.0 Full Speed und USB 3.0. Aus technischen Gründen kann jedoch nicht garantiert werden, dass alle USB-Speichergeräte mit diesem Radio kompatibel sind.

Bei der Verwendung von Geräten mit USB 3.0 dauert es etwas länger, bis das Radio das Gerät erkannt hat.

Sie benötigen USB-Speichergeräte mit FAT oder FAT 32 Dateisystem. NTFS wird vom Radio nicht unterstützt.

Das Radio unterstützt die Audioformate MP3, WMA und AAC. Die Formate WMA lossless, WMA Voice, WMA 10 professional, sowie Dateien mit Formaten mit DRM-Schutz werden nicht unterstützt.

Wenn Sie das Radio während der Wiedergabe im USB-Modus ausschalten, setzt das Radio nach dem erneuten Einschalten die Wiedergabe am zuletzt wiedergegebenen Titel fort.

Falls Sie während der Wiedergabe im USB-Modus den Betriebsmodus wechseln, wird die Wiedergabe unterbrochen. Sobald Sie zurück in den USB-Modus schalten, wird die Wiedergabe an dem Punkt fortgesetzt, an dem die Wiedergabe unterbrochen wurde.

Es wird empfohlen, nur Musikdateien (MP3, WMA, AAC) auf dem externen USB-Speichergerät zu speichern. Falls in einem Ordner neben Audiodateien noch andere Dateitypen enthalten sind, wird Ihr Radio diesen Ordner komplett überspringen und auch nicht die Nummer dieses Ordners im Display anzeigen.

### Warnungen:

- Um das Risiko von Schäden am USB-Speichergerät (und Ihrem Radio) zu minimieren, stellen Sie das Radio so auf, dass das USB-Speichergerät während der Verbindung mit dem Radio nicht ohne weiteres umgestoßen werden kann.
- Schalten Sie das Radio aus, bevor Sie das USB-Speichergerät trennen.
- Entfernen Sie das USB-Speichergerät, bevor Sie das Radio umstellen oder falls Sie die USB-Funktion längere Zeit nicht verwenden werden.
- Das Radio benötigt länger, um größere Dateien bzw. USB-Geräte mit höherer Kapazität zu lesen.

### Anzeige von Titelinformationen im Display

Drücken Sie während der Wiedergabe von USB-Geräten wiederholt die **INFO-Taste**, um nacheinander folgende Informationen über den Titel anzuzeigen:

- Dateiname
- Titel
- Künstler
- Album
- Datum

### SYSTEMEINSTELLUNGEN

Wenn das Radio eingeschaltet ist, halten Sie die **MENÜ-Taste** gedrückt und drehen Sie den **TUNING-Regler** zur Auswahl der Option „Systemeinstellungen“. Drücken Sie auf den **TUNING-Regler**, um das Menü der Systemeinstellungen zu öffnen.

Im Menü der Systemeinstellungen sind folgende Optionen enthalten:

Drehen Sie den **TUNING-Regler** zur Auswahl einer Option und drücken Sie auf den **TUNING-Regler**, um Ihre Auswahl zu bestätigen. Drücken Sie die **MENÜ-Taste**, um zur vorhergehenden Seite zurückzukehren oder um die Menüoption ohne zu speichern zu verlassen. Die empfohlenen Standardeinstellungen im Menü sind mit einem Sternchen gekennzeichnet.

#### ● Zeit einstellen

Wählen Sie diese Option, um Datum und Uhrzeit manuell einzustellen, um die Quelle für die automatische Aktualisierung von Datum und Uhrzeit auszuwählen oder um das Zeitformat festzulegen.

#### ● Hintergrundbeleuchtung

Wählen Sie diese Option und anschließend die Option „AuS-Zeit“, um die Dauer bis zum Ausschalten der Hintergrundbeleuchtung einzustellen. Oder wählen Sie die Option „Ein-Level“ zum Einstellen der Helligkeit, während das Radio in Betrieb ist, bzw. die Option „Standby-Level“ zum Einstellen der Helligkeit des Displays im Standby-Modus.

#### ● USB-Ladefunktion

Das Radio verfügt an der linken Seite über einen USB-Port, über den Sie Smartphones oder andere Niederspannungsgeräte aufladen können. Der USB-Port wird von einer Gummiabdeckung geschützt. Schließen Sie diese Abdeckung während des Nichtgebrauchs des USB-Ports, damit weder Feuchtigkeit noch Schmutz in den Anschluss eindringen können.

Wird das Radio über die Batterie betrieben, erscheint in den Systemeinstellungen die Option „**USB aufladen**“. Mithilfe dieser Funktion können Sie externe USB-Geräte aufladen. Sie können die Funktion durch Auswahl der Optionen „Ein“ bzw. „Aus“ aktivieren bzw. deaktivieren. **Um die Batterie zu schonen, ist die Funktion standardmäßig deaktiviert (Aus) und muss aktiviert (Ein) werden, um externe USB-Geräte aufladen zu können.** Ist am Radio jedoch der USB-Modus eingeschaltet, können externe Geräte immer aufgeladen werden, unabhängig davon, ob die USB-Ladefunktion aktiviert oder deaktiviert ist.

Wird das Radio via Netzstrom oder 12V DC IN Netzteil (nicht enthalten) betrieben, können externe USB-Geräte immer aufgeladen werden, auch wenn am Radio der Standby-Modus aktiviert ist.

Während des Batteriebetriebs lassen sich USB-Geräte nicht aufladen, wenn das Radio ausgeschaltet ist.

Wenn das externe Gerät vollständig geladen ist, trennen Sie es vom Radio und schließen Sie die Gummiabdeckung.

Die Ladedauer variiert und ist normalerweise länger als im Vergleich zu einem normalen Ladegerät.

#### Warnhinweise:

- Schließen Sie keine Stromquellen an den USB-Port an; anderenfalls besteht Brandgefahr. Der USB-Port ist nur zum Aufladen von Niederspannungsgeräten vorgesehen.
- Verbinden Sie diesen USB-Port nicht mit dem USB-Port eines Computers; anderenfalls werden beide Geräte höchstwahrscheinlich beschädigt.

- Stecken Sie keine Nägel, Drähte usw. in den USB-Port; anderenfalls besteht Brandgefahr.

- Es ist möglich, dass der Port nicht alle USB-Geräte mit Strom versorgen kann.

- Trennen Sie das USB-Kabel und schließen Sie die Gummiabdeckung, wenn Sie den Anschluss nicht verwenden bzw. wenn der Ladevorgang abgeschlossen ist.

- Verwenden Sie den USB-Port nicht bei Regen oder hoher Feuchtigkeit, da anderenfalls Feuchtigkeit in das Radio eindringen kann. Halten Sie die Gummiabdeckung unter solchen Bedingungen immer verschlossen.

#### ● Sprache

Wählen Sie diese Option, um die Anzeigesprache für die Menüs einzustellen.

#### ● Rückstellung

Wählen Sie diese Option, um das Radio auf die Werkseinstellungen zurückzusetzen. Nach dem Bestätigen werden alle vom Nutzer vorgenommenen Einstellungen und gespeicherten Sender gelöscht.

#### ● SW-Version

Wählen Sie diese Option, um die Software-Version des Radios anzuzeigen.

### WECKRUF

Das Radio verfügt über 2 Weckrufe, für die Sie UKW-Radio, DAB-Radio oder den Buzzer als Weckrufmodus einstellen können. Nach dem Auslösen des Weckrufs erhöht sich die Lautstärke des Radios schrittweise (**Humane Waking System**). Sie können jeden Weckruf so einstellen, dass er nur einmal, täglich, an den Wochentagen oder nur am Wochenende ertönt. Vergewissern Sie sich vor dem Einstellen der Weckrufe, dass die Uhrzeit korrekt eingestellt ist.

1. Wenn das Radio eingeschaltet ist, drücken Sie in jedem beliebigen Modus (außer innerhalb eines Menüs) die Taste **WECKRUF / SLEEP / TIMER**, um das „Timer“-Menü zu öffnen.
2. Drehen Sie den **TUNING-Regler** zur Auswahl der Option „Weckruf“ und bestätigen Sie Ihre Auswahl durch Drücken des **TUNING-Reglers**. Im Display werden beide Weckrufe und deren Einstellungen angezeigt.
3. Drehen Sie nun den **TUNING-Regler** zur Auswahl des gewünschten Weckrufs und bestätigen Sie durch Drücken des **TUNING-Reglers**.

Das Untermenü für die Einstellung des Weckrufs enthält folgende Optionen:

- **Aktivieren:** Wählen Sie diese Option, um eine der folgenden Einstellungen für die Häufigkeit des Weckrufs auszuwählen: „Aus“, „Täglich“, „Einmal“, „Wöchentlich“ und „Wochenende“.
- **Uhrzeit:** Stellen Sie über diese Option die Uhrzeit für den Weckruf ein.
- **Quelle:** Wählen Sie DAB, UKW oder Buzzer als Quelle für den Weckruf.
- **Sender:** Wählen Sie über diese Option einen gespeicherten Radiosender oder den zuletzt abgespielten Radiosender als Quelle für den Weckruf.

- **Lautstärke:** Stellen Sie über diese Option die Lautstärke für den Weckruf ein.
- **Speichern:** Wählen Sie diese Option, um Ihre Einstellungen zu speichern. Um die Einstellungen ohne zu speichern zu verlassen, drücken Sie die **MENÜ-Taste**. Wenn Sie den Weckruf gespeichert haben, erscheint das entsprechende Weckruf-Icon im Display und weist somit darauf hin, dass der Weckruf aktiviert ist.

4. Drücken Sie die **BETRIEBSTASTE**, um einen ausgelösten Weckruf zu beenden und zu deaktivieren. Drücken Sie eine andere Taste, um die Schlummerfunktion von 5 Minuten zu aktivieren. Beenden Sie die Schlummerfunktion durch erneutes Drücken der **BETRIEBSTASTE**.

**Hinweis:** Um den Weckruf zu deaktivieren, bevor er ausgelöst wird, wiederholen Sie die Schritte 1-3 und wählen Sie nach der Option „Aktivieren“ die Option „Aus“.

## SLEEP-FUNKTION

Mithilfe der „Sleep“-Funktion können Sie eine Dauer von 15-120 Minuten einstellen, nach Ablauf derer sich das Radio automatisch ausschaltet.

1. Wenn das Radio eingeschaltet ist, drücken Sie in jedem beliebigen Modus (außer innerhalb eines Menüs) die Taste **WECKRUF / SLEEP / TIMER**, um das „Timer“-Menü zu öffnen.
2. Drehen Sie den **TUNING-Regler** zur Auswahl der Option „Sleep“ und drücken Sie den Regler zum Bestätigen.
3. Im Display erscheint die Anzeige „Sleep aus“. Drehen Sie nun den **TUNING-Regler** zur Auswahl einer Einstellung: 15, 30, 45, 60, 90, 120.
4. Drücken Sie auf den **TUNING-Regler**, um Ihre Auswahl zu bestätigen, oder drücken Sie dann die **MENÜ-Taste**, um die Einstellungen ohne zu speichern zu verlassen.
5. Falls Sie die Einstellungen gespeichert haben, erscheint im Display das Sleep-Icon mit dem aktivierten Countdown.

**Hinweis:** Um die „Sleep“-Funktion vorzeitig zu deaktivieren, wiederholen Sie die Schritte 1-3 und wählen Sie die Option „Sleep aus“. Bestätigen Sie die Auswahl durch Drücken des **TUNING-Reglers**.

## TIMER-FUNKTION

Mithilfe der „Timer“-Funktion können Sie eine Dauer zwischen 00:01 und 60:59 einstellen, nach Ablauf derer der Buzzer ertönt. Die Lautstärke des Buzzers erhöht sich schrittweise (**Humane Waking System**).

1. Wenn das Radio eingeschaltet ist, drücken Sie in jedem beliebigen Modus (außer innerhalb eines Menüs) die Taste **WECKRUF / SLEEP / TIMER**, um das „Timer“-Menü zu öffnen.
2. Drehen Sie den **TUNING-Regler** zur Auswahl der Option „Timer“ und drücken Sie den Regler zum Bestätigen.
3. Drehen Sie den **TUNING-Regler** zum Einstellen der Minuten und drücken Sie auf den Regler, um Ihre Auswahl zu bestätigen. Stellen Sie dann die Sekunden ein. Drücken Sie den **TUNING-Regler** zum Bestätigen oder drücken Sie dann die **MENÜ-Taste**, um die

Einstellungen ohne zu speichern zu verlassen.

4. Falls Sie die Einstellungen gespeichert haben, erscheint im Display das Icon .
5. Drücken Sie die **BETRIEBSTASTE**, um einen ausgelösten Timer zu beenden und deaktivieren.

**Hinweis:** Um die „Timer“-Funktion vorzeitig zu deaktivieren, wiederholen Sie die Schritte 1-3 und wählen Sie nach der Auswahl der Option „Timer“ die Option „00:00“. Bestätigen Sie die Auswahl durch Drücken des **TUNING-Reglers**.

## EQUALIZER

### EQ-Profil auswählen

1. Wenn das Radio eingeschaltet ist, drücken Sie in jedem beliebigen Modus (außer innerhalb eines Menüs) die **EQ-Taste**, um das EQ-Menü zu öffnen.
2. Drehen Sie den **LAUTSTÄRKE-Regler**, um eine EQ-Profil auszuwählen und bestätigen Sie Ihre Auswahl durch Drücken des Reglers.

### Verfügbare EQ-Profile

Flat	Outdoor	Rock	Benutzer
Indoor	Pop	News	EQ-Setup

### Benutzerdefiniertes EQ-Profil (EQ-Setup)

Sie können die Equalizer-Einstellungen ganz nach Ihren Anforderungen personalisieren.

1. Wiederholen Sie die oben genannten Schritte und wählen Sie die Option „EQ-Setup“.
2. Drehen Sie den **LAUTSTÄRKE-Regler** zum Einstellen der Hochtöne und drücken Sie dann den **LAUTSTÄRKE-Regler** zum Bestätigen.
3. Folgen Sie den oben genannten Schritten, um die Mitteltöne und Tieftöne einzustellen.

## LAUTHEIT

Wenn das Radio eingeschaltet ist, drücken Sie die **LAUTHEIT-Taste**, um die Lautheit-Funktion des Radios zu aktivieren bzw. zu deaktivieren.

## SOFTWARE AKTUALISIEREN

Der Upgrade-Port an der Rückseite des Radios ist für die Aktualisierung der Software durch den Hersteller oder einen qualifizierten Kundendienst vorgesehen. Nutzer dürfen das Upgrade nicht selbst durchführen.

## RESET-TASTE

Im Gegensatz zur „Rückstellung“ im Menü der Systemeinstellungen, bei der das Radio auf die Werkseinstellungen zurückgesetzt wird, wird die **RESET-Taste** an der Rückseite des Radios dafür verwendet, das Radio im Fall eines Systemfehlers oder Software-Crashes neu zu starten.

**Hinweis:** Durch Drücken dieser Taste werden nicht die Werkseinstellungen wiederhergestellt.

## TECHNISCHE DATEN

<b>Frequenzbereich</b>	UKW 87,50-108 MHz
	DAB 174,928-239,2 MHz
<b>AC-Stromversorgung</b>	AC 100-240 V ~ 50/60 Hz 70W
<b>Batterien (Lithium-Batterie 18650 10,8V)</b>	Nennkapazität: 3200mAh
	Nennleistung: 2880mAh 31,1Wh
<b>DC-Eingang</b>	12V / 3A
<b>Bluetooth</b>	
Bluetooth-Version	Bluetooth® Ver 5.0
Unterstützte Profile	A2DP, AVRCP1.6
Bluetooth Audio-CODEC	SBC, AAC
Übertragungsleistung	Leistungsklasse 2
Reichweite	10 Meter / 30 Fuß
Frequenz und max. Übertragungsleistung 2402MHz ~ 2480MHz	BT EDR EIRP: -1.52dBm
	BT LE EIRP: -1.40dBm
<b>Ausgangsleistung</b>	9W + 9W @ 100Hz @ Lithium-Batterie 10,8V
	12W + 12W @ 100Hz @ AC 100-240V
<b>Aux-Eingang</b>	Durchmesser 3,5mm, Stereobuchse auch für einkanalige Verwendung
<b>Eingangsempfindlichkeit</b>	300m Vrms bei Ausgabe von 12W + 12W @ 100Hz
<b>Eingangsimpedanz</b>	47kOhm
<b>DC-Ausgang</b>	USB-Port, 5V 1000mA
<b>Lautsprecher</b>	6,5 Zoll (4+4) Ohm (15+15) W, Doppelspule Breitband
	UKW / DAB / DAB+ Federantenne
<b>Nutzungsdauer Batterie</b>	Ca. 14 Stunden bei normaler Lautstärke
<b>Betriebstemperaturbereich</b>	0°C bis +40°C
<b>Informationen zum Stromverbrauch</b>	
Standby-Modus	Das Gerät verfügt über einen Standby-Modus mit einem Stromverbrauch von weniger als 0,8W.
Bluetooth-Modus	Im Bluetooth-Modus beträgt der Stromverbrauch im Leerlauf nach 15 Minuten ohne Signalabgabe 2,6W.
AUX-Modus	Im AUX-Modus beträgt der Stromverbrauch im Leerlauf nach 15 Minuten ohne Signalabgabe 3,3W.

※ Folgender Barcode ist am Gerät angebracht:



aH 18 12 00001  
↑ ↑ ↑ ↑ ↑  
Seriennummer  
Herstellungsmonat  
Herstellungstag  
Produkt-Code

Sagean behält sich das Recht vor, die technischen Daten ohne Vorankündigung zu ändern.



**RECYCLING** Dieses Produkt ist mit dem Symbol für die getrennte Entsorgung von elektrischen und elektronischen Geräten (WEEE) gekennzeichnet. Dies bedeutet, dass das Produkt gemäß der Europäischen Richtlinie 2012/19/EU entsorgt wird, damit es recycelt und demontiert und die Auswirkungen auf die Umwelt minimiert werden können.