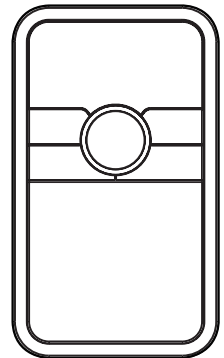
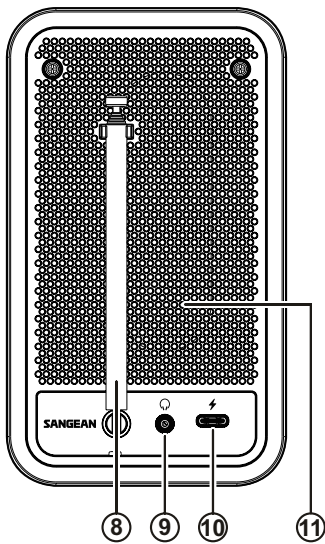
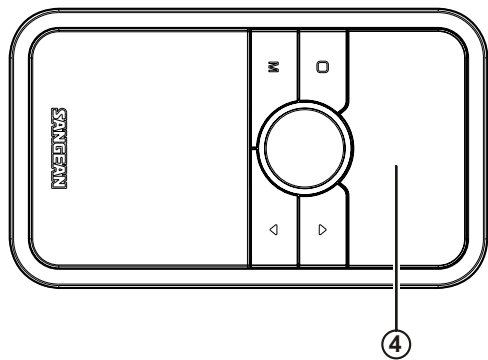
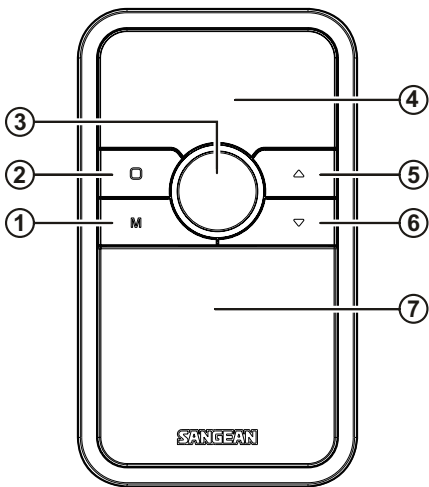


DDR-8







E

Version 1



La marca de Bluetooth® y sus logotipos son marcas registradas pertenecientes a Bluetooth SIG, Inc. y el uso de dichas marcas por SANGEAN ELECTRONICS INC. se realiza bajo licencia.

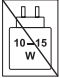
Instrucciones importantes de seguridad

1. No instale cerca de fuentes de calor, como radiadores, estufas, fuegos de cocina u otros aparatos (incluyendo amplificadores) que produzcan calor.
2. Utilice únicamente accesorios especificados por el fabricante.
3. Para reducir el riesgo de incendio o descarga eléctrica, no exponga este aparato a la lluvia o la humedad.
4. El aparato no debe ser expuesto a goteos ni salpicaduras y no deberán colocarse objetos que contengan líquidos sobre este.
5. Las baterías no deberán ser expuestas a calor excesivo, como por ejemplo, dejándolas al sol, fuego o similar.
6. Cualquier cambio o modificación no aprobada expresamente por la parte responsable podría anular la autoridad del usuario para operar el equipo y su garantía.
7. **PRECAUCIÓN:** "Riesgo de explosión si la batería se reemplaza por el tipo incorrecto."
8. No deje que su radio quede expuesta a agua, vapor o arena. 
9. No deje su radio donde haya calor excesivo que pudiera causar daños. 
10. Reemplazo de una pila con una del tipo incorrecto que puede anular una protección (por ejemplo, en el caso de algunos tipos de pilas de litio).
11. Desechar una pila en el fuego o en un horno caliente, o aplastar o cortar mecánicamente una pila, que puede provocar una explosión.
12. Dejar una pila en un ambiente circundante de temperatura extremadamente alta que puede provocar una explosión o la fuga de líquido o gas inflamable.
13. Una pila sujeta a una presión de aire extremadamente baja que puede provocar una explosión o la fuga de líquido o gas inflamable.
14. Para evitar posibles daños en la audición, no escuche a niveles altos de volumen durante periodos de tiempo prolongados. 
15.  : Este símbolo indica voltaje de CC.

Advertencia:

No intente retirar o reemplazar la batería integrada de litio. Los reemplazos no autorizados también pueden anular la garantía.

Notas importantes:

1. Se recomienda comprar un adaptador de SANGEAN que coincida con el rango de potencia indicado en la caja. 
2. El uso de un adaptador que no sea de SANGEAN podría afectar la funcionalidad de la radio, como la

recepción de emisoras.

3. Si usa un adaptador que no se encuentre dentro del rango de potencia indicado en la caja, tenga en cuenta lo siguiente:
 - (a) Se puede usar un adaptador PD de mayor potencia, pero la funcionalidad de la radio, como la recepción de emisoras, podría verse afectada.
 - (b) No use un adaptador de menor potencia para evitar riesgos imprevistos.

Controles

- 1 Botón de modo
- 2 Botón de encendido
- 3 Control de volumen / Botón de menú / seleccionar información / reproducir / pausar
- 4 Pantalla OLED giratoria
 - La pantalla puede girarse para obtener diferentes orientaciones de visualización. Cuando la radio está colocada horizontalmente y se muestra el reloj grande, solo están disponibles los controles de **encendido**, **modo** y **volumen** en los modos DAB / FM. En el modo Bluetooth, también están disponibles los botones de **siguiente pista / avance rápido** y **pista anterior / rebobinado**. Sin embargo, sus funciones varían según la orientación horizontal de la pantalla (izquierda o derecha). Para obtener más información, consulte la sección "Reproducción de audio en modo Bluetooth".
 - Para ahorrar energía, el reloj no se mostrará cuando la radio esté apagada y funcionando con batería.
- 5 Botón de sintonización hacia arriba / siguiente pista / avance rápido
- 6 Botón de sintonización hacia abajo / pista anterior / rebobinado
- 7 Altavoz
- 8 Antena telescópica
- 9 Toma de auriculares
- 10 Toma de carga USB-C
- 11 Altavoz pasivo

Primeros pasos

Cargar la radio

Nota: Cargue completamente la batería antes de usar la radio por primera vez.

La radio funciona con una batería de iones de litio

integrada, que puede cargarse conectando una fuente de alimentación USB a la toma de carga de la radio.

Use una fuente de alimentación USB de 5V / 2,4A para garantizar una carga correcta y evitar problemas con la batería.

Las señales de que la batería necesita cargarse incluyen potencia reducida, distorsión del audio, sonidos entrecortados o la aparición de un icono de batería baja en la pantalla.

Para cargar la batería:

1. Conecte el extremo USB-C del cable de carga suministrado al puerto USB-C en la parte posterior de la radio.
2. Conecte el otro extremo del cable a una fuente de alimentación USB-A, como un PC, un cargador USB o una batería externa.

Aparecerá una animación de carga en la pantalla para indicar que la batería se está cargando. Una vez que esté completamente cargada, la animación se detendrá.

Navegación y uso del menú de la radio

Puede acceder al menú de la radio con la unidad encendida.

1. Presione el **botón de encendido** para encender la radio.
2. Mantenga presionado el **botón de menú** de 2 a 3 segundos para acceder al menú del modo actual.
3. Use los **botones de sintonización hacia arriba / abajo** para desplazarse por las opciones disponibles o ajustar los valores.
4. Presione el **botón de menú** para confirmar la selección.
5. Para salir del menú, mantenga presionado de nuevo el **botón de menú** de 2 a 3 segundos o seleccione la opción **[Back] (Atrás)** del menú.

Nota: Si no se detecta ninguna acción durante aproximadamente 10 segundos mientras está en el menú, la radio saldrá automáticamente.

La configuración predeterminada y recomendada de la radio se indica con un asterisco.

La siguiente lista ofrece una descripción general de las opciones predeterminadas que pueden seleccionarse en el menú en todos los modos de la radio. En algunos modos, el menú también incluye opciones adicionales específicas del modo seleccionado. Estas opciones se enumerarán en el capítulo correspondiente a ese modo específico más adelante en el manual.

- **[Sleep Timer] (Temporizador de apagado automático):** seleccione esta opción para establecer el temporizador de apagado automático de la radio.
- **[Brightness] (Brillo):** seleccione esta opción para ajustar el nivel de retroiluminación de la pantalla. Cuando la radio esté conectada a la alimentación de CC y en modo de espera, use los **botones de sintonización hacia arriba / abajo** para configurar el brillo deseado.
- **[Alarm] (Alarma):** seleccione esta opción para establecer una alarma para la radio.

- **[System] (Sistema):** seleccione esta opción para acceder al menú de configuración del sistema y configurar la radio. El menú del sistema ofrece las siguientes opciones:

[Time Update] (Actualización de hora): seleccione esta opción para elegir una fuente para actualizar automáticamente la fecha y la hora, o bien, para establecerlas manualmente.

[Time Mode] (Modo de la hora): seleccione esta opción para seleccionar el formato de 12 o 24 horas.

[Clock Set] (Configuración del reloj): seleccione esta opción para configurar manualmente la fecha y la hora.

[Language] (Idioma): seleccione esta opción para configurar el idioma en el que se muestran los menús de la radio.

[Factory reset] (Restablecimiento de los valores de fábrica): seleccione esta opción para restablecer la radio a la configuración predeterminada de fábrica. Tras la confirmación, todos los ajustes del usuario y emisoras presintonizadas se borrarán.

[SW Version] (Versión del software): seleccione esta opción para ver la versión del software de la radio.

- **[Back] (Atrás):** seleccione esta opción para salir del menú actual.

Temporizador de apagado automático

El temporizador de apagado automático le permite apagar automáticamente la radio después de que haya transcurrido un tiempo predeterminado.

Siga estos pasos para establecerlo:

1. Con la radio encendida, mantenga presionado el **botón de menú** de 2 a 3 segundos para acceder al menú.
2. Use los **botones de sintonización hacia arriba / abajo** para seleccionar **[Sleep Timer] (Temporizador de apagado automático)** y, a continuación, presione el **botón de menú** para confirmar.
3. Use los **botones de sintonización hacia arriba / abajo** para seleccionar el tiempo de apagado deseado (de 15 a 120 minutos) y, a continuación, presione el **botón de menú** para confirmar. El icono del temporizador de apagado automático aparecerá en la pantalla.
4. Para consultar el tiempo restante del temporizador de apagado automático, repita los pasos 1 y 2.
5. Para cancelar un temporizador de apagado automático, repita los pasos 1 y 2 y seleccione **[Sleep Off] (Apagado automático apagado)** en el paso 3. Presione el **botón de menú** para confirmar. También puede presionar el **botón de encendido** para cancelar el temporizador de apagado automático y apagar la radio.

Configuración de la alarma

Cuando está conectada a la alimentación de CC y en modo de espera, la pantalla muestra un reloj grande junto con el icono de la batería (si se está cargando) y el estado de la alarma. Puede acceder directamente al menú de alarma manteniendo presionado el **botón de**

menú de 2 a 3 segundos. También puede seguir los pasos a continuación para acceder al menú de alarma:

1. Con la radio encendida, mantenga presionado el **botón de menú** de 2 a 3 segundos para acceder al menú principal.
2. Use los **botones de sintonización hacia arriba / abajo** para seleccionar **[Alarm]** (*Alarma*) y, a continuación, presione el **botón de menú** para confirmar la selección.

El menú de alarma incluye las siguientes opciones:

Use los **botones de sintonización hacia arriba / abajo** para desplazarse por las opciones o ajustar valores y, a continuación, presione el **botón de menú** para confirmar la selección.

[On] (*Encendida*): seleccione esta opción para configurar la frecuencia de la alarma. Los ajustes disponibles son "Off" (*Apagada*), "Daily" (*Diaria*), "Once" (*Una vez*), "Weekdays" (*Días laborables*) y "Weekends" (*Fines de semana*).

[Time] (*Hora*): establezca la hora de la alarma.

[Mode] (*Modo*): seleccione el sonido de la alarma entre DAB, FM y zumbador.

[Preset] (*Presintonía*): si el modo de alarma está establecido en "DAB" o "FM", el menú incluirá la opción **[Preset]** (*Presintonía*). Use esta opción para elegir una emisora presintonizada o la última emisora escuchada como la fuente de la alarma.

[Volume] (*Volumen*): seleccione esta opción para establecer el volumen de la alarma.

[Back] (*Atrás*): seleccione esta opción para salir del menú actual.

Una vez configurada la alarma, aparecerá un icono de alarma en la pantalla.

Posponer o detener la alarma

Si la radio está apagada y no está conectada a la alimentación de CC, una alarma activada la encenderá y la activará.

Cuando se activa la alarma, comenzará suavemente y aumentará gradualmente de volumen (Humane Wake System - *Sistema de despertar humano*) y permanecerá activa durante 60 minutos. Un símbolo de alarma parpadeará en la pantalla.

Para cancelar la alarma, presione el **botón de encendido**.

Para posponer la alarma durante 5 minutos, presione cualquier botón excepto el de encendido.

El tiempo restante de la posposición se mostrará en la pantalla de la radio.

Mientras la alarma esté sonando, presionar el **botón de encendido** la cancelará.

Para las alarmas de radio DAB / FM, el **control de volumen** puede usarse para ajustar el volumen de la misma.

Escuchar la radio DAB

Sintonizar emisoras DAB

Para sintonizar emisoras de radio DAB, siga estos pasos:

1. Encienda la radio presionando el **botón de encendido**.
2. Seleccione el modo de radio DAB presionando repetidamente el **botón de modo**.
3. Si es la primera vez que se usa el modo de radio DAB, la radio realizará una búsqueda completa de forma automática para encontrar todas las emisoras de radio DAB disponibles. Durante el proceso de búsqueda, a medida que se detecten nuevas emisoras, el contador de emisoras aumentará y las emisoras se agregarán a la lista que está guardada en la radio.
4. Una vez finalizada la búsqueda completa, la radio sintonizará automáticamente la primera emisora DAB de la lista de emisoras y la reproducirá.
5. Use los **botones de sintonización hacia arriba / abajo** para desplazarse por la lista de emisoras y, a continuación, presione el **botón de menú** para sintonizar la emisora seleccionada.
6. Gire el **control de volumen** para ajustar el volumen.

Nota: Antes de seleccionar el modo de radio DAB y sintonizar emisoras, asegúrese de que la antena telescópica esté completamente extendida. Si no encuentra ninguna señal, puede que sea necesario reubicar la radio en una posición con mejor recepción y buscar nuevas emisoras.

El menú de radio DAB

En el modo de radio DAB, el menú de la radio incluye las siguientes opciones adicionales específicas para este modo:

- **[Scan]** (*Búsqueda*): seleccione esta opción para realizar una búsqueda completa y guardar en la lista de emisoras todas las emisoras de radio DAB encontradas.
- **[Prune]** (*Depurar*): seleccione esta opción y, a continuación, **[Yes]** (*Sí*) para eliminar todas las emisoras no disponibles de la lista de emisoras.
- **[DAB Advanced]** (*DAB Avanzado*): tras seleccionar esta opción, pueden seleccionarse los siguientes ajustes:
 - **[Manual Tune]** (*Sintonización manual*): seleccione esta opción para sintonizar manualmente un canal / frecuencia DAB.
 - **[Station order]** (*Orden de las emisoras*): seleccione esta opción y, a continuación, **[Alphanumeric]** (*Alfanumérico*) para ordenar la lista de emisoras alfanuméricamente, **[Ensemble]** (*Conjunto*) para ordenar la lista de las emisoras por el multiplex DAB o **[Valid]** (*Válidas*) para mostrar solo aquellas emisoras para las que puede encontrarse una señal.
- **[DRC]**: el control de rango dinámico (Dynamic Range Control, también conocido como DRC) puede hacer que los sonidos más bajos sean más fáciles de escuchar cuando la radio se usa en un ambiente ruidoso al reducir el rango dinámico de la señal de audio.

Tras seleccionar esta opción, seleccione la configuración de DRC deseada:

Off (default) (Apagado, predeterminado): el DRC está apagado y se ignora la transmisión DRC.

Bajo: el nivel de DRC se establece a 1 / 2 del enviado por la emisora.

Alto: el DRC se establece tal y como es enviado por la emisora.

Nota: No todas las transmisiones DAB pueden usar la función de DRC. Si la transmisión no es compatible con el DRC, la configuración de DRC en la radio no tendrá efecto.

Mostrar información DAB en la pantalla

Cuando escuche una emisora de radio DAB, presione repetidamente el **botón de información** para recorrer la siguiente información en la pantalla de la radio:

- Texto desplazable
- Tipo de programa
- Nombre del multiplex
- Fecha
- Frecuencia
- Tasa de bits y tipo de audio
- Información de codificación
- Intensidad de la señal

Escuchar la radio FM

Sintonizar emisoras FM

Para sintonizar emisoras de radio FM, siga estos pasos:

1. Encienda la radio presionando el **botón de encendido**.
2. Seleccione el modo de radio FM presionando repetidamente el **botón de modo**.
3. Mantenga presionados los **botones de sintonización hacia arriba / abajo** de 2 a 3 segundos para buscar hacia arriba (de frecuencia baja a alta) o hacia abajo (de frecuencia alta a baja). La búsqueda se detendrá automáticamente cuando se detecte una emisora con suficiente intensidad de señal.
4. Cuando se alcance el final de la banda de frecuencia, la radio reanudará la sintonización desde el extremo opuesto de la misma. Si la señal es lo suficientemente fuerte y hay datos RDS presentes, la radio mostrará el nombre de la emisora.
5. Para sintonizar la frecuencia a intervalos de 0,05 MHz, presione brevemente los **botones de sintonización hacia arriba / abajo**.

Nota:

Antes de seleccionar el modo de radio FM y sintonizar emisoras, asegúrese de que la antena telescópica esté completamente extendida.

El menú de radio FM

En el modo de radio FM, el menú de la radio incluye las siguientes opciones adicionales específicas para este modo:

- **[Scan Setting] (Configuración de la búsqueda):** seleccione esta opción para configurar la función de sintonización automática de la radio. Seleccione **[Local]** para que la función de sintonización automática solo detecte señales locales fuertes, o seleccione **[Distant] (Distante)** para que también detecte señales distantes con una intensidad más baja.
- **[FM Audio] (Audio FM):** permite seleccionar entre **[Auto] (Automático)** o **[Mono]**. **[Auto] (Automático)** permite reproducir en estéreo con auriculares si la señal es lo suficientemente fuerte. Si una emisora tiene una señal débil y alterna entre estéreo y mono, seleccionar **[Mono]** fuerza la reproducción a mono.

Mostrar información FM en la pantalla

Cuando escuche una emisora de radio FM que también transmita información RDS, presione repetidamente el **botón de información** para recorrer la siguiente información en la pantalla de la radio:

- Mensaje de texto
- Tipo de programa
- Fecha
- Frecuencia
- Tipo de audio

Si no hay información RDS disponible, la radio no podrá mostrar el nombre de la emisora, el mensaje de texto ni el tipo de programa.

Presintonizar emisoras en los modos DAB y FM

Hay 20 presintonías en memoria: 10 para DAB y 10 para FM. Las presintonías se conservan en la memoria al apagar la radio.

1. Sintonice la emisora deseada tal y como se describió anteriormente.
2. Mantenga presionado el **botón de menú** de 2 a 3 segundos para acceder al menú.
3. Use los **botones de sintonización hacia arriba / abajo** para seleccionar para seleccionar **[Save Preset] (Guardar presintonía)** y, a continuación, presione el **botón de menú**.
4. Use los **botones de sintonización hacia arriba / abajo** para desplazarse hasta una presintonía sin usar o una que desee cambiar.
5. Presione el **botón de menú** para guardar la presintonía. Se mostrará "Preset X saved" (Presintonía X guardada). El número de presintonía se mostrará en la pantalla de reproducción.

Seleccionar una presintonía en los modos DAB y FM

1. Encienda la radio presionando el **botón de encendido**.
2. Seleccione el modo de radio deseado presionando repetidamente el **botón de modo**.

3. Mantenga presionado el **botón de menú** de 2 a 3 segundos para acceder al menú.
4. Use los **botones de sintonización hacia arriba / abajo** para seleccionar **[Recall Preset] (Seleccionar presintonía)** y, a continuación, presione el **botón de menú**.
5. Use los **botones de sintonización hacia arriba / abajo** para desplazarse hasta la presintonía deseada.
6. Presione el **botón de menú** para confirmar la selección.

Escuchar música a través de transmisión por Bluetooth

Para poder transmitir música por Bluetooth a la radio, necesita vincular el dispositivo Bluetooth con la DDR-8. La vinculación crea un "vínculo" para que dos dispositivos puedan reconocerse entre sí.

Vincular el dispositivo Bluetooth por primera vez

1. Encienda la radio presionando el **botón de encendido**.
2. Presione repetidamente el **botón de modo** para seleccionar el modo Bluetooth.

La pantalla de la radio parpadeará con la palabra "Pairing" (*Vinculando*) para indicar que está disponible para la vinculación Bluetooth.

3. Active el Bluetooth en el dispositivo Bluetooth (consulte el manual del dispositivo Bluetooth si no está seguro de cómo activar el Bluetooth).
4. Vaya a la lista de Bluetooth en el dispositivo Bluetooth y seleccione el dispositivo llamado "DDR-8".

Nota: en algunos dispositivos Bluetooth con versión de Bluetooth 2.1 o anterior, es posible que se le solicite introducir un código de acceso. En dicho caso, introduzca el código de acceso "0000".

5. Una vez que los dispositivos se hayan vinculado y conectado, se reproducirá un tono de confirmación en la radio, y en la pantalla de la radio se mostrará el nombre del dispositivo Bluetooth conectado. Ahora podrá reproducir música en su dispositivo Bluetooth y transmitirla a través del altavoz de la radio.

Notas:

- Si 2 dispositivos Bluetooth se vinculan por primera vez, ambos deben buscar la radio, esta mostrará su disponibilidad en ambos dispositivos. Sin embargo, si un dispositivo se vincula primero con la unidad, el otro dispositivo Bluetooth no podrá encontrarla en la lista.
- Si lleva su dispositivo Bluetooth fuera del rango de alcance, la conexión entre su dispositivo y la radio se desconectará temporalmente. La radio se reconectará automáticamente si el dispositivo Bluetooth se lleva de nuevo dentro del rango de alcance. Tenga en cuenta que durante el periodo de desconexión, ningún otro dispositivo Bluetooth puede vincularse con la radio.
- Si "DDR-8" se muestra en la lista de dispositivos Bluetooth pero el dispositivo Bluetooth no puede conectarse con ella, elimine el elemento de la lista y

vincule de nuevo el dispositivo Bluetooth con la radio siguiendo los pasos descritos anteriormente.

- El rango de funcionamiento efectivo entre la radio y el dispositivo Bluetooth vinculado es de aproximadamente 10 metros (30 pies). Cualquier obstáculo entre el sistema y el dispositivo puede reducir el rango de funcionamiento.
- El rendimiento de la conectividad Bluetooth puede variar dependiendo del dispositivo Bluetooth conectado. Consulte las capacidades Bluetooth del dispositivo antes de conectarlo a la radio. Según el dispositivo Bluetooth usado, es posible que no todas las funciones sean compatibles.
- Con algunos teléfonos móviles, hacer / recibir llamadas, mandar mensajes, correos electrónicos o cualquier otra actividad no relacionada con la transmisión de audio, podría silenciar la transmisión de audio por Bluetooth o incluso desconectarse temporalmente del dispositivo. Tal comportamiento es una función del dispositivo Bluetooth y no indica que haya un problema con su DDR-8.

Reproducir audio en el modo Bluetooth

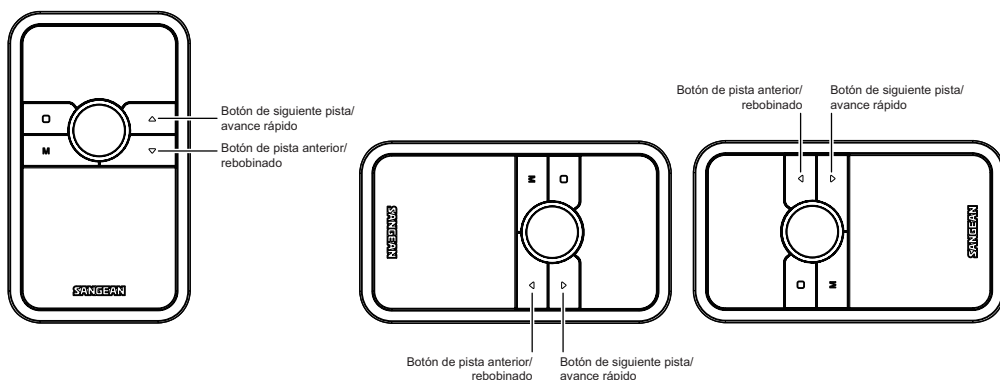
Una vez que la radio se haya conectado correctamente a un dispositivo Bluetooth, puede empezar a reproducir música con los controles del dispositivo conectado.

1. El volumen de la reproducción Bluetooth puede ajustarse tanto en el dispositivo Bluetooth mediante su control de volumen como en la radio mediante el **control de volumen**.
2. La reproducción puede controlarse usando los controles del dispositivo Bluetooth o los de la radio. Cuando use los controles de la radio:

- Presione el **botón de reproducir / pausar** para iniciar o pausar la reproducción.
- Presione el **botón de siguiente pista** o **pista anterior** para saltar a la pista siguiente o anterior.
- Mantenga presionado el **botón de avance rápido** o **rebobinado** para avanzar o retroceder dentro de una pista. Suelte el botón cuando llegue a la posición deseada.

En el modo Bluetooth, las funciones de los botones **siguiente pista / avance rápido** y **pista anterior / rebobinado** pueden variar según la orientación de la pantalla de la radio.

Consulte las ilustraciones para obtener más información.



Nota: Puede que no todos los reproductores o dispositivos respondan a todos estos controles.

- La información mostrada, como el título, el artista y el álbum, se mostrará periódicamente.

El menú de Bluetooth

Puede acceder al menú de Bluetooth manteniendo presionado el **botón de menú** de 2 a 3 segundos en el modo Bluetooth.

El menú de Bluetooth ofrece las siguientes opciones:

- **[Disconnect] (Desconectar):** para conectar un dispositivo diferente, seleccione esta opción. La radio será visible para otros dispositivos.

Para desconectar el dispositivo Bluetooth, también puede presionar el **botón de modo** para seleccionar cualquier modo que no sea el modo Bluetooth o apagar el Bluetooth del dispositivo.

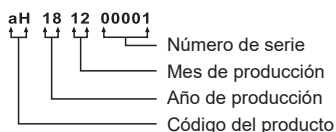
- **[Clear Pairing] (Borrar vinculación):** seleccione esta opción para borrar todas las vinculaciones Bluetooth.

Nota: En el modo Bluetooth, si no hay señal durante 15 minutos, la radio se apagará automáticamente. Para volver a usar la radio, presione el **botón de encendido**.


Especificaciones

Requisitos de alimentación	
Entrada de CC	Conector USB-C de 5V y 2,4A
Corriente de carga	1000mA
Batería integrada	Batería recargable de iones de litio de 3,65V, 2600mAh y 9,49Wh.
Tiempo de reproducción con batería	Con una carga completa, el tiempo de reproducción es de aproximadamente: <ul style="list-style-type: none"> ● 13 horas en modo DAB ● 14 horas en modo FM ● 18 horas en modo Bluetooth Estos valores son aproximados y pueden variar según factores como el volumen de reproducción, la edad de la batería y la temperatura.
Tiempo de carga de la batería	Aproximadamente 4 horas.
Cobertura de frecuencia	
	FM: 87.5-108 MHz DAB: 5A-13F (174.928 MHz - 239.200 MHz)
Bluetooth	
Especificación de Bluetooth	Bluetooth® versión 5.2
Perfiles admitidos	A2DP, AVRCP
Códec de audio Bluetooth	SBC, AAC
Potencia de transmisión	Clase 2
Alcance	10 metros / 30 pies
Frecuencia y potencia máxima transmitida	2402MHz ~ 2480MHz: 2.85dBm (Bluetooth EDR) 2402MHz ~ 2480MHz: 2.61dBm (Bluetooth BLE)
Características del circuito	
Altavoz	2 pulgadas (50,8mm)
Potencia de salida del altavoz	FM / DAB: 2W con un 3% de THD a 100Hz BT: 4W con un 3% de THD a 100Hz
Altavoz pasivo	Largo x ancho: 100 x 45 mm
Toma de auriculares	Diámetro de 3,5mm
Sistema de antena	Antena telescópica FM / DAB
Rango de temperatura de funcionamiento	
	De 0°C a 35°C

※ El código de barras en el producto se define de la siguiente manera:



Sangean se reserva el derecho de modificar las especificaciones sin previo aviso.

 **RECICLAJE** - Este producto lleva el símbolo de clasificación selectiva de Residuos de aparatos eléctricos y electrónicos (RAEE). Esto significa que este producto debe manipularse de acuerdo con la directiva europea 2012/19/UE para ser reciclado o desmontado para minimizar su impacto en el medio ambiente.