

3A81N100010A

4 Appuyez sur le bouton Sélectionner pour confirmer le paramètre.

Prune stations (Rafraîchir la liste des stations) – DAB

Si vous partez dans un endroit du pays différent, certaines des stations que vous avez répertoriées risquent de ne plus être disponibles.

1. En mode DAB, appuyez sur le bouton Info / Menu Info et maintenez-le enfoncé pour accéder au menu DAB.

2. Appuyez sur le bouton Accord Haut / Bas pour sélectionner «Prune Stations».

3. Appuyez sur le bouton Sélectionner pour entrer dans le mode de réglage.

4. Appuyez sur le bouton Accord Haut / Bas pour sélectionner «Oui» ou «Non».

5. Appuyez sur le bouton Accord Haut / Bas pour sélectionner «Prune Stations».

6. Appuyez sur le bouton Accord Haut / Bas pour sélectionner «Oui» ou «Non».

7. Appuyez sur le bouton Accord Haut / Bas pour sélectionner «Prune Stations».

8. Appuyez sur le bouton Accord Haut / Bas pour sélectionner «Prune Stations».

9. Appuyez sur le bouton Accord Haut / Bas pour sélectionner «Prune Stations».

10. Appuyez sur le bouton Accord Haut / Bas pour sélectionner «Prune Stations».

11. Appuyez sur le bouton Accord Haut / Bas pour sélectionner «Prune Stations».

12. Appuyez sur le bouton Accord Haut / Bas pour sélectionner «Prune Stations».

13. Appuyez sur le bouton Accord Haut / Bas pour sélectionner «Prune Stations».

14. Appuyez sur le bouton Accord Haut / Bas pour sélectionner «Prune Stations».

15. Appuyez sur le bouton Accord Haut / Bas pour sélectionner «Prune Stations».

16. Appuyez sur le bouton Accord Haut / Bas pour sélectionner «Prune Stations».

17. Appuyez sur le bouton Accord Haut / Bas pour sélectionner «Prune Stations».

18. Appuyez sur le bouton Accord Haut / Bas pour sélectionner «Prune Stations».

19. Appuyez sur le bouton Accord Haut / Bas pour sélectionner «Prune Stations».

20. Appuyez sur le bouton Accord Haut / Bas pour sélectionner «Prune Stations».

21. Appuyez sur le bouton Accord Haut / Bas pour sélectionner «Prune Stations».

22. Appuyez sur le bouton Accord Haut / Bas pour sélectionner «Prune Stations».

23. Appuyez sur le bouton Accord Haut / Bas pour sélectionner «Prune Stations».

24. Appuyez sur le bouton Accord Haut / Bas pour sélectionner «Prune Stations».

25. Appuyez sur le bouton Accord Haut / Bas pour sélectionner «Prune Stations».

26. Appuyez sur le bouton Accord Haut / Bas pour sélectionner «Prune Stations».

27. Appuyez sur le bouton Accord Haut / Bas pour sélectionner «Prune Stations».

28. Appuyez sur le bouton Accord Haut / Bas pour sélectionner «Prune Stations».

29. Appuyez sur le bouton Accord Haut / Bas pour sélectionner «Prune Stations».

30. Appuyez sur le bouton Accord Haut / Bas pour sélectionner «Prune Stations».

31. Appuyez sur le bouton Accord Haut / Bas pour sélectionner «Prune Stations».

32. Appuyez sur le bouton Accord Haut / Bas pour sélectionner «Prune Stations».

33. Appuyez sur le bouton Accord Haut / Bas pour sélectionner «Prune Stations».

34. Appuyez sur le bouton Accord Haut / Bas pour sélectionner «Prune Stations».

35. Appuyez sur le bouton Accord Haut / Bas pour sélectionner «Prune Stations».

36. Appuyez sur le bouton Accord Haut / Bas pour sélectionner «Prune Stations».

37. Appuyez sur le bouton Accord Haut / Bas pour sélectionner «Prune Stations».

38. Appuyez sur le bouton Accord Haut / Bas pour sélectionner «Prune Stations».

39. Appuyez sur le bouton Accord Haut / Bas pour sélectionner «Prune Stations».

40. Appuyez sur le bouton Accord Haut / Bas pour sélectionner «Prune Stations».

41. Appuyez sur le bouton Accord Haut / Bas pour sélectionner «Prune Stations».

42. Appuyez sur le bouton Accord Haut / Bas pour sélectionner «Prune Stations».

43. Appuyez sur le bouton Accord Haut / Bas pour sélectionner «Prune Stations».

44. Appuyez sur le bouton Accord Haut / Bas pour sélectionner «Prune Stations».

45. Appuyez sur le bouton Accord Haut / Bas pour sélectionner «Prune Stations».

46. Appuyez sur le bouton Accord Haut / Bas pour sélectionner «Prune Stations».

47. Appuyez sur le bouton Accord Haut / Bas pour sélectionner «Prune Stations».

48. Appuyez sur le bouton Accord Haut / Bas pour sélectionner «Prune Stations».

49. Appuyez sur le bouton Accord Haut / Bas pour sélectionner «Prune Stations».

50. Appuyez sur le bouton Accord Haut / Bas pour sélectionner «Prune Stations».

51. Appuyez sur le bouton Accord Haut / Bas pour sélectionner «Prune Stations».

52. Appuyez sur le bouton Accord Haut / Bas pour sélectionner «Prune Stations».

53. Appuyez sur le bouton Accord Haut / Bas pour sélectionner «Prune Stations».

54. Appuyez sur le bouton Accord Haut / Bas pour sélectionner «Prune Stations».

55. Appuyez sur le bouton Accord Haut / Bas pour sélectionner «Prune Stations».

56. Appuyez sur le bouton Accord Haut / Bas pour sélectionner «Prune Stations».

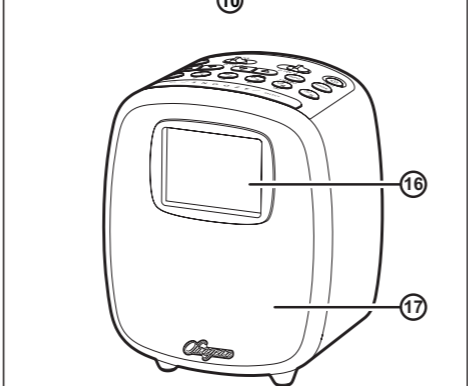
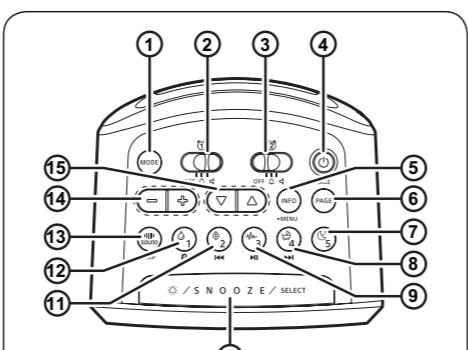
57. Appuyez sur le bouton Accord Haut / Bas pour sélectionner «Prune Stations».

58. Appuyez sur le bouton Accord Haut / Bas pour sélectionner «Prune Stations».

59. Appuyez sur le bouton Accord Haut / Bas pour sélectionner «Prune Stations».

60. Appuyez sur le bouton Accord Haut / Bas pour sélectionner «Prune Stations».

61. Appuyez sur le bouton Accord Haut / Bas pour sélectionner «Prune Stations».



Mode d'emploi

Bluetooth

Les marques et logos Bluetooth® sont des marques déposées de Bluetooth SIG, Inc.

Avvertissements

- Ne laissez pas cette radio être exposé à feu, à la vapeur ou au sable.
• Ne pas laisser votre radio où la chaleur excessive pourrait causer des dommages.

• La radio ne doit pas être exposée aux gouttes ou aux éclaboussures...
• Il est recommandé d'utiliser l'appareil avec une distance minimum (10cm sont recommandés) vis-à-vis des objets à proximité afin d'assurer une bonne ventilation.

- 1 Bouton Mode
2 Interrupteur d'alarme 1
3 Interrupteur d'alarme 2
4 Bouton d'alimentation / Sommeil (Sleep)
5 Bouton Info / Menu
6 Bouton Page
7 Prérégla 5 / Bouton de sélection du son 5
8 Prérégla 4 / Bouton Piste suivante / Bouton de sélection du son 4
9 Prérégla 3 / Bouton Piste précédente / Bouton de sélection du son 3
10 Bouton Répétitions / Rétroéclairage / Sélectionner
11 Prérégla 2 / Bouton Piste précédente / bouton de sélection du son 2

- 12 Prérégla 1 / Bouton de couplage Bluetooth / Bouton de sélection du son 1
13 Bouton du mode du son / sieste (Nap)
14 Bouton d'augmentation / diminution du volume
15 Bouton Accord Haut / Bas
16 Ecran LCD
17 Haut-parleur
18 Antenne filaire FM / DAB
19 Prise casque
20 Prise d'entrée auxiliaire
21 Prise DC IN
22 Prise USB pour recharger iPhone / Smartphone

Contrôles

- 1. Appuyez sur le bouton Accord Haut / Bas pour sélectionner l'année correcte.
2. Appuyez sur le bouton Accord Haut / Bas pour sélectionner l'heure et les minutes.
3. Appuyez sur le bouton Accord Haut / Bas pour sélectionner le mode de fonctionnement.

Affichage de l'horloge

Lorsque la radio est sous tension, l'écran LCD revient à l'affichage de l'horloge après 10 secondes d'inactivité.

Style de l'horloge

Vous pouvez sélectionner différents styles d'horloge pour votre radio.

- 1. Avec la radio allumée, appuyez sur le bouton Info / Menu et maintenez-le enfoncé pour accéder au menu de mode en cours.
2. Appuyez sur le bouton Accord Haut / Bas pour sélectionner «Paramètres système».
3. Appuyez sur le bouton Accord Haut / Bas pour sélectionner «Style de l'horloge».

Régla du réveil

Votre radio dispose de deux alarmes distinctes qui peuvent être réglées pour vous réveiller soit par la radio, par la fonction Sound Soother ou par une alarme sonore (Buzzer).

- 1. Appuyez sur le bouton Accord Haut / Bas pour sélectionner le réglage de l'alarme.
2. Appuyez sur le bouton Accord Haut / Bas pour sélectionner le mode de fonctionnement.
3. Appuyez sur le bouton Accord Haut / Bas pour sélectionner le réglage de l'alarme.

Mise à jour automatique de l'horloge

Vous pouvez spécifier que la radio configure son horloge à partir des émissions de radio DAB ou FM.

- 1. Avec la radio allumée, appuyez sur le bouton Info / Menu et maintenez-le enfoncé pour accéder au menu de mode en cours.
2. Appuyez sur le bouton Accord Haut / Bas pour sélectionner «Paramètres système».
3. Appuyez sur le bouton Accord Haut / Bas pour sélectionner «Régla de l'horloge».

Régla du format de l'horloge

Avec la radio allumée, appuyez sur le bouton Info / Menu et maintenez-le enfoncé pour accéder au menu de mode en cours.

- 1. Appuyez sur le bouton Accord Haut / Bas pour sélectionner «Paramètres système».
2. Appuyez sur le bouton Accord Haut / Bas pour sélectionner «Régla de l'horloge».
3. Appuyez sur le bouton Accord Haut / Bas pour sélectionner le format de l'horloge.

Régla du format de l'horloge

Avec la radio allumée, appuyez sur le bouton Info / Menu et maintenez-le enfoncé pour accéder au menu de mode en cours.

- 1. Appuyez sur le bouton Accord Haut / Bas pour sélectionner «Paramètres système».
2. Appuyez sur le bouton Accord Haut / Bas pour sélectionner «Régla de l'horloge».
3. Appuyez sur le bouton Accord Haut / Bas pour sélectionner le format de l'horloge.

Lorsque l'alarme sonne

Les alarmes sonneront aux heures sélectionnées pendant un délai allant jusqu'à 60 minutes.

- 1. Appuyez sur le bouton Accord Haut / Bas pour sélectionner le réglage de l'alarme.
2. Appuyez sur le bouton Accord Haut / Bas pour sélectionner le mode de fonctionnement.
3. Appuyez sur le bouton Accord Haut / Bas pour sélectionner le réglage de l'alarme.

Désactiver les alarmes

Pour désactiver les alarmes, faites glisser l'interrupteur d'alarme correspondant en position OFF (Désactivé).

Minuterie de répétition

Lorsque l'alarme radio ou l'alarme Sound Soother retentit, appuyez sur n'importe quel bouton autre que le bouton Sélectionner pour confirmer le réglage.

- 1. Appuyez sur le bouton Accord Haut / Bas pour sélectionner le réglage de l'alarme.
2. Appuyez sur le bouton Accord Haut / Bas pour sélectionner le mode de fonctionnement.
3. Appuyez sur le bouton Accord Haut / Bas pour sélectionner le réglage de l'alarme.

Fonctionnement de votre radio – DAB

- 1. Déployez complètement l'antenne filaire située à l'arrière de votre radio.
2. Appuyez sur le bouton d'Alimentation pour allumer la radio.
3. Si c'est la première fois que vous allumez la radio, une recherche rapide des canaux DAB de bande III sera exécutée.

Choix d'une station – DAB

- 1. Appuyez sur le bouton d'Alimentation pour allumer votre radio.
2. Appuyez sur le bouton Mode jusqu'à ce que le mode DAB soit sélectionné.
3. Appuyez sur les boutons Accord Haut / Bas pour parcourir la liste des stations disponibles.

Services secondaires – DAB

Certaines stations de radio DAB peuvent être associées à une ou plusieurs stations secondaires.

- 1. Avec la radio allumée et en mode DAB, appuyez sur le bouton Info / Menu et maintenez-le enfoncé pour accéder au menu DAB.
2. Appuyez sur le bouton Accord Haut / Bas pour sélectionner «Balayage complet».
3. Appuyez sur le bouton Accord Haut / Bas pour sélectionner «Prune Stations».

Trouver des nouvelles stations – DAB

Avec le temps, de nouvelles stations pourraient devenir disponibles. Pour trouver de nouvelles stations, procédez comme suit:

- 1. Avec la radio allumée et en mode DAB, appuyez sur le bouton Info / Menu et maintenez-le enfoncé pour accéder au menu DAB.
2. Appuyez sur le bouton Accord Haut / Bas pour sélectionner «Balayage complet».
3. Appuyez sur le bouton Accord Haut / Bas pour sélectionner «Prune Stations».

Minuterie de sieste (Nap)

Appuyez sur le bouton Nap et maintenez-le enfoncé pour accéder au réglage de la minuterie de sieste.

- 1. Appuyez sur le bouton Accord Haut / Bas pour sélectionner «Balayage complet».
2. Appuyez sur le bouton Accord Haut / Bas pour sélectionner «Prune Stations».
3. Appuyez sur le bouton Accord Haut / Bas pour sélectionner «Prune Stations».

Minuterie de sieste (Nap)

Appuyez sur le bouton Nap et maintenez-le enfoncé pour accéder au réglage de la minuterie de sieste.

- 1. Appuyez sur le bouton Accord Haut / Bas pour sélectionner «Balayage complet».
2. Appuyez sur le bouton Accord Haut / Bas pour sélectionner «Prune Stations».
3. Appuyez sur le bouton Accord Haut / Bas pour sélectionner «Prune Stations».

Minuterie de mise en veille (sommeil)

La minuterie de mise en veille (sommeil) éteindra automatiquement la radio une fois la durée prédéfinie écoulée.

- 1. Appuyez sur le bouton Accord Haut / Bas pour sélectionner «Paramètres système».
2. Appuyez sur le bouton Accord Haut / Bas pour sélectionner «Minuterie de mise en veille (sommeil)».
3. Appuyez sur le bouton Accord Haut / Bas pour sélectionner «Prune Stations».

Intensité des graves

Vous pouvez obtenir une compensation sur des fréquences plus basses et plus élevées pour votre radio en ajustant la fonction d'intensité des graves.

- 1. Avec la radio allumée, appuyez sur le bouton Info / Menu et maintenez-le enfoncé pour accéder au menu de mode en cours.
2. Appuyez sur le bouton Accord Haut / Bas pour sélectionner «Paramètres système».
3. Appuyez sur le bouton Accord Haut / Bas pour sélectionner «Intensité des graves».

Régla de la luminosité

La luminosité de l'écran peut être réglée.

- 1. Appuyez plusieurs fois sur le bouton Rétroéclairage pour régler le niveau de luminosité de l'écran LCD.
2. Alternativement avec votre radio allumée, maintenez le bouton Info / Menu enfoncé pour accéder au menu de mode actuel.
3. Appuyez sur le bouton Accord Haut / Bas pour sélectionner «Paramètres système».

Sélection de la langue

Par défaut, votre radio affichera tous les menus et messages en anglais.

- 1. Avec la radio allumée, appuyez sur le bouton Info / Menu et maintenez-le enfoncé pour accéder au menu de mode en cours.
2. Appuyez sur le bouton Accord Haut / Bas pour sélectionner «Paramètres système».
3. Appuyez sur le bouton Accord Haut / Bas pour sélectionner «Langue».

Réinitialisation aux paramètres d'usine

Si vous souhaitez réinitialiser complètement votre radio à son état initial, vous pouvez suivre cette procédure.

- 1. Avec la radio allumée, appuyez sur le bouton Info / Menu et maintenez-le enfoncé pour accéder au menu de mode en cours.
2. Appuyez sur le bouton Accord Haut / Bas pour sélectionner «Paramètres système».
3. Appuyez sur le bouton Accord Haut / Bas pour sélectionner «Réinitialisation aux paramètres d'usine».

Affichage de la version du logiciel

L'affichage de la version du logiciel est fourni à titre de référence et pour vous aider avec le support client mais ne peut être modifié.

- 1. Avec la radio allumée, appuyez sur le bouton Info / Menu et maintenez-le enfoncé pour accéder au menu de mode en cours.
2. Appuyez sur le bouton Accord Haut / Bas pour sélectionner «Paramètres système».
3. Appuyez sur le bouton Accord Haut / Bas pour sélectionner «Version du logiciel».

Prise d'entrée auxiliaire audio In

Une prise d'entrée auxiliaire stéréo de 3,5mm est située sur le côté droit de votre radio.

Synchronisation manuel – DAB

La synchronisation manuelle vous permet de synchroniser directement les différents canaux DAB de la bande III (5A à 13F).

- 1. En mode DAB, appuyez sur le bouton Info / Menu Info et maintenez-le enfoncé pour accéder au menu DAB.
2. Appuyez sur le bouton Accord Haut / Bas pour sélectionner «Synchronisation manuelle».
3. Appuyez sur le bouton Sélectionner pour confirmer l'option de synchronisation manuelle.

Configuration de l'ordre des stations – DAB

Votre radio dispose de 3 paramètres d'ordre des stations parmi lesquels vous pouvez choisir.

- 1. En mode DAB, appuyez sur le bouton Info / Menu Info et maintenez-le enfoncé pour accéder au menu DAB.
2. Appuyez sur le bouton Accord Haut / Bas pour sélectionner «Prune Stations».
3. Appuyez sur le bouton Sélectionner pour confirmer l'option de réglage de l'ordre des stations.

Paramètres du compresseur audio (Dynamic Range Control) – DAB

Le contrôle du compresseur audio (également appelé DRC) permet d'obtenir des sons plus propres et agréables à écouter.

- 1. En mode DAB, appuyez sur le bouton Info / Menu Info et maintenez-le enfoncé pour accéder au menu DAB.
2. Appuyez sur le bouton Accord Haut / Bas pour sélectionner «Prune Stations».
3. Appuyez sur le bouton Sélectionner pour confirmer l'option de réglage de l'ordre des stations.

Prise USB pour charger l'iPhone / Téléphone portable

Votre radio est équipée d'une prise USB destinée uniquement à charger un iPhone, un téléphone portable ou un appareil similaire.

- 1. Appuyez sur le bouton d'alimentation pour allumer votre radio.
2. Appuyez plusieurs fois sur le bouton Mode jusqu'à ce que l'entrée auxiliaire s'affiche.
3. Connectez une source audio externe (par exemple, iPod, MP3 ou lecteur CD) sur la prise d'entrée auxiliaire.

Prise USB pour charger l'iPhone / Téléphone portable

Votre radio est équipée d'une prise USB destinée uniquement à charger un iPhone, un téléphone portable ou un appareil similaire.

- 1. Appuyez sur le bouton d'alimentation pour allumer votre radio.
2. Appuyez plusieurs fois sur le bouton Mode jusqu'à ce que l'entrée auxiliaire s'affiche.
3. Connectez une source audio externe (par exemple, iPod, MP3 ou lecteur CD) sur la prise d'entrée auxiliaire.

Fiche casque

Une pression sonore excessive avec un casque peut entraîner des pertes auditives.

- 1. Appuyez sur le bouton Accord Haut / Bas pour sélectionner «Paramètres système».
2. Appuyez sur le bouton Accord Haut / Bas pour sélectionner «Fiche casque».

Options d'affichage des modes – DAB / FM / Bluetooth

Votre radio dispose d'une gamme d'options d'affichage en mode DAB, FM et Bluetooth.

- 1. Appuyez sur le bouton Accord Haut / Bas pour sélectionner le mode de fonctionnement.
2. Appuyez sur le bouton Accord Haut / Bas pour sélectionner le mode de fonctionnement.
3. Appuyez sur le bouton Accord Haut / Bas pour sélectionner le mode de fonctionnement.

Options d'affichage du mode DAB

Votre radio peut afficher les informations suivantes en mode DAB: Texte, Type de programme, Nom du multiplex, Date, Débit binaire et type audio, Erreur / Puissance du signal.

- 1. Appuyez sur le bouton Accord Haut / Bas pour sélectionner le mode de fonctionnement.
2. Appuyez sur le bouton Accord Haut / Bas pour sélectionner le mode de fonctionnement.
3. Appuyez sur le bouton Accord Haut / Bas pour sélectionner le mode de fonctionnement.

Options d'affichage du mode DAB

Votre radio peut afficher les informations suivantes en mode DAB: Texte, Type de programme, Nom du multiplex, Date, Débit binaire et type audio, Erreur / Puissance du signal.

- 1. Appuyez sur le bouton Accord Haut / Bas pour sélectionner le mode de fonctionnement.
2. Appuyez sur le bouton Accord Haut / Bas pour sélectionner le mode de fonctionnement.
3. Appuyez sur le bouton Accord Haut / Bas pour sélectionner le mode de fonctionnement.

Options d'affichage du mode DAB

Votre radio peut afficher les informations suivantes en mode DAB: Texte, Type de programme, Nom du multiplex, Date, Débit binaire et type audio, Erreur / Puissance du signal.

- 1. Appuyez sur le bouton Accord Haut / Bas pour sélectionner le mode de fonctionnement.
2. Appuyez sur le bouton Accord Haut / Bas pour sélectionner le mode de fonctionnement.
3. Appuyez sur le bouton Accord Haut / Bas pour sélectionner le mode de fonctionnement.

Options d'affichage du mode DAB

Votre radio peut afficher les informations suivantes en mode DAB: Texte, Type de programme, Nom du multiplex, Date, Débit binaire et type audio, Erreur / Puissance du signal.

- 1. Appuyez sur le bouton Accord Haut / Bas pour sélectionner le mode de fonctionnement.
2. Appuyez sur le bouton Accord Haut / Bas pour sélectionner le mode de fonctionnement.
3. Appuyez sur le bouton Accord Haut / Bas pour sélectionner le mode de fonctionnement.

Options d'affichage du mode DAB

Votre radio peut afficher les informations suivantes en mode DAB: Texte, Type de programme, Nom du multiplex, Date, Débit binaire et type audio, Erreur / Puissance du signal.

- 1. Appuyez sur le bouton Accord Haut / Bas pour sélectionner le mode de fonctionnement.
2. Appuyez sur le bouton Accord Haut / Bas pour sélectionner le mode de fonctionnement.
3. Appuyez sur le bouton Accord Haut / Bas pour sélectionner le mode de fonctionnement.

Options d'affichage du mode DAB

Votre radio peut afficher les informations suivantes en mode DAB: Texte, Type de programme, Nom du multiplex, Date, Débit binaire et type audio, Erreur / Puissance du signal.

- 1. Appuyez sur le bouton Accord Haut / Bas pour sélectionner le mode de fonctionnement.
2. Appuyez sur le bouton Accord Haut / Bas pour sélectionner le mode de fonctionnement.
3. Appuyez sur le bouton Accord Haut / Bas pour sélectionner le mode de fonctionnement.

Options d'affichage du mode DAB

Votre radio peut afficher les informations suivantes en mode DAB: Texte, Type de programme, Nom du multiplex, Date, Débit binaire et type audio, Erreur / Puissance du signal.

- 1. Appuyez sur le bouton Accord Haut / Bas pour sélectionner le mode de fonctionnement.
2. Appuyez sur le bouton Accord Haut / Bas pour sélectionner le mode de fonctionnement.
3. Appuyez sur le bouton Accord Haut / Bas pour sélectionner le mode de fonctionnement.

Options d'affichage du mode DAB

Votre radio peut afficher les informations suivantes en mode DAB: Texte, Type de programme, Nom du multiplex, Date, Débit binaire et type audio, Erreur / Puissance du signal.

- 1. Appuyez sur le bouton Accord Haut / Bas pour sélectionner le mode de fonctionnement.
2. Appuyez sur le bouton Accord Haut / Bas pour sélectionner le mode de fonctionnement.
3. Appuyez sur le bouton Accord Haut / Bas pour sélectionner le mode de fonctionnement.

Options d'affichage du mode DAB

Votre radio peut afficher les informations suivantes en mode DAB: Texte, Type de programme, Nom du multiplex, Date, Débit binaire et type audio, Erreur / Puissance du signal.

- 1. Appuyez sur le bouton Accord Haut / Bas pour sélectionner le mode de fonctionnement.
2. Appuyez sur le bouton Accord Haut / Bas pour sélectionner le mode de fonctionnement.
3. Appuyez sur le bouton Accord Haut / Bas pour sélectionner le mode de fonctionnement.

Options d'affichage du mode DAB

Votre radio peut afficher les informations suivantes en mode DAB: Texte, Type de programme, Nom du multiplex, Date, Débit binaire et type audio, Erreur / Puissance du signal.