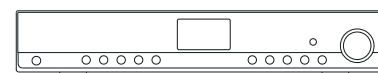




WFT-1



NL


Revision 1





Inhoudstafel

<i>Belangrijke veiligheidsvoorschriften</i>	86-87
<i>Knoppen</i>	88-89
<i>Afstandsbediening</i>	90
<i>Vóór u dit product kunt gaan gebruiken</i>	91
<i>Taalinstellingen</i>	91
<i>Aansluiten op een bekabeld netwerk</i>	91
<i>Aansluiten op een draadloos netwerk</i>	92
<i>Eens aangesloten op een netwerk</i>	92
<i>Internetradio beluisteren</i>	92-94
<i>Mijn favorieten en Mijn toegevoegde zenders</i>	95-97
<i>Het uur instellen</i>	98-101
<i>Voorprogrammeren van radiozenders</i>	102
<i>Muziek afspelen</i>	103-107
<i>Internet Software Upgrade</i>	108-109
<i>Terugzetten naar fabrieksinstellingen (reset)</i>	109
<i>Radio informatie</i>	109
<i>Problemen oplossen – verbinden met het internet</i>	110
<i>De koptelefoonaansluiting</i>	111
<i>Line out bus (3.5mm)</i>	111
<i>Specificaties</i>	112

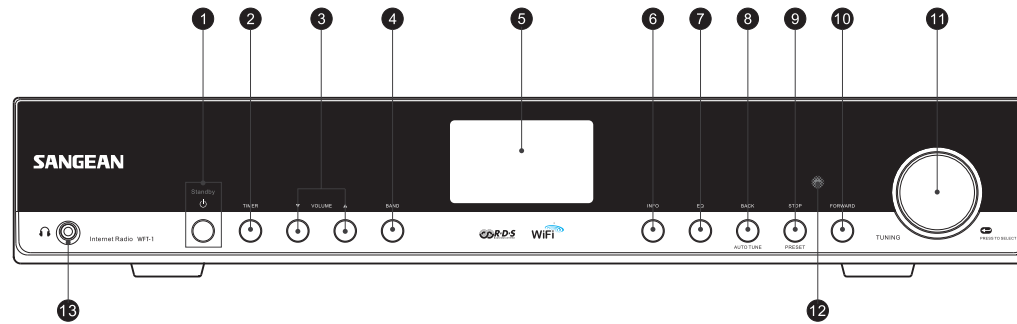
Belangrijke veiligheidsvoorschriften

1. Lees alle gebruiks- en veiligheidsvoorschriften door, en zorg ervoor dat u ze begrijpt, vóór u de radio gaat gebruiken.
2. Bewaar instructies: bewaar de gebruiks- en veiligheidsinstructies voor latere naslag.
3. Volg waarschuwingen: volg alle waarschuwingen op het apparaat en in de gebruiksinstructies.
4. Volg alle behandelings- en gebruiksinstructies.
5. Water en vochtigheid: gebruik het apparaat niet in de buurt van water. Gebruik het niet bij een bad, waskom, wasbak, afwasbak, in een natte kelder, bij een zwembad, enz.
6. Haal vóór het schoonmaken de stekker uit het stopcontact. Gebruik voor het schoonmaken van de buitenkant alleen een bevochtigde doek.
7. Plaats de radio niet op een onstabiele kar, standaard, beugel of tafel. De radio kan vallen en persoonlijk letsel of schade aan de radio veroorzaken.
8. Ventilatie: plaats de radio zodanig dat de plaatsing en locatie een goede ventilatie waarborgen. Plaats de radio bijv. niet op een bed, bankstel, kleed of een andere soort zachte ondergrond die de ventilatieopeningen kan blokkeren.  Plaats de radio niet in een ingebouwde omgeving, zoals in een kast, waarbij de luchtstroom door de ventilatieopeningen verhinderd kan worden.
9. Stel dit toestel niet op in de buurt van een warmtebron, zoals radiatoren, hiteroosters, kachels of andere toestellen (alsook versterkers) die warmte produceren.
10. Hinder de veiligheidsfunctie van de gepolariseerde aardingsstekker niet. Een gepolariseerde stekker heeft twee pinnen waarvan de ene breder is dan de andere. Een aardingsstekker heeft twee pinnen en een aardings tand. De brede pin en ook de derde aardings tand zorgen voor uw veiligheid. Als u de stekker niet volledig in het stopcontact kunt steken, vraag dan aan uw installateur om uw verouderd stopcontact te vervangen.
11. Voedingsbronnen: gebruik de radio alleen met voedingsbronnen van het type dat aangegeven is op het typeplaatje. (Raadpleeg uw radiodealer of elektriciteitsbedrijf als u niet zeker weet wat voor type voeding in uw huis beschikbaar is.)
12. Stroomsnoer: plaats het stroomsnoer zodanig dat mensen er niet makkelijk op kunnen gaan staan, het niet bekneld raakt, en er geen voorwerpen opgezet zullen worden. Wees vooral voorzichtig met de snoeren bij stekkers, stekkerdozen en waar het snoer het apparaat verlaat. Trek altijd aan de stekker, nooit aan het snoer. Gebruik de radio alleen met het type voedingsbron dat aangegeven is op het typeplaatje. Raadpleeg uw radiodealer of elektriciteitsbedrijf als u niet zeker weet wat voor type voeding in uw huis beschikbaar is.

- 
- 
13. Voorkom het overbelasten van stopcontacten en verlengsnoeren. Dit kan resulteren in brand of elektrische schokken. Steek nooit voorwerpen in de openingen van de radio. De voorwerpen kunnen onder spanning komen te staan of kortsluiting veroorzaken. Dit kan brand en schokken veroorzaken.
14. Gebruik enkel accessoires die goedgekeurd zijn door de producent.
15. Haal de stekker uit het stopcontact als de radio langere tijd onbeheerd of ongebruikt zal zijn. Dit voorkomt mogelijke schade door blikseminslag of stroompieken.
16. Verwijder de batterijen als de radio langere tijd onbeheerd of ongebruikt zal zijn. De batterijen zouden kunnen lekken en uw radio beschadigen.
17. Probeer niet zelf onderhoud aan de ontvanger uit te voeren. Als u de behuizing openmaakt kunt u zichzelf blootstellen aan gevaarlijke spanningen, en de garantie vervalt. Laat al het onderhoud alleen doen door geautoriseerd onderhoudspersoneel.
18. Binnendringen van Voorwerpen en Vloeistoffen: duw nooit voorwerpen in de openingen van de radio, omdat ze punten die onder spanning staan kunnen raken en kortsluiting kunnen veroorzaken. Dit kan leiden tot brand of elektrische schokken. Mors nooit vloeistoffen op/in het apparaat.
19. Het apparaat heeft onderhoud door gekwalificeerd personeel nodig indien:
- A. het stroomsnoer of de stekker beschadigd is.
 - B. voorwerpen in de radio gevallen zijn, of vloeistoffen erin gemorst zijn.
 - C. de radio blootgesteld geweest is aan regen of water.
 - D. de radio niet normaal werkt, of duidelijk anders werkt dan voorheen.
 - E. de radio gevallen is of de behuizing beschadigd is.

Knoppen

(Vooraanzicht)

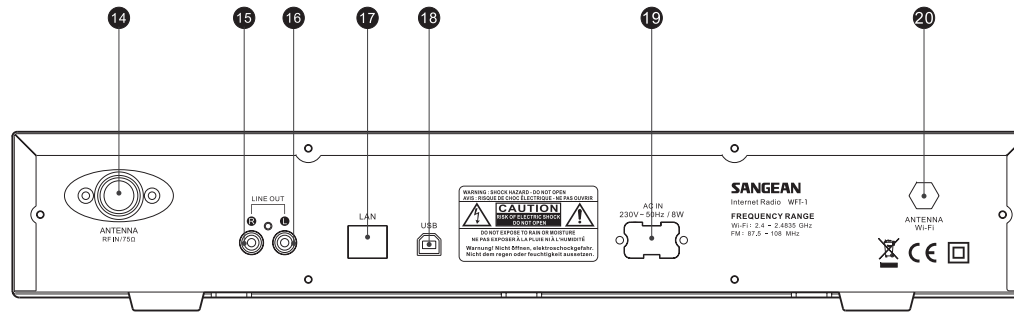


1. AAN/UIT knop
2. TIMER knop
3. VOLUME knop
4. BAND knop
5. LCD weergave
6. INFO knop
7. EQ knop

8. TERUG knop
9. STOP knop
10. VOORWAARTS knop
11. AFSTEM knop
12. Infrarood sensor
13. Koptelefoonaansluiting

Knoppen

(Achteraanzicht)

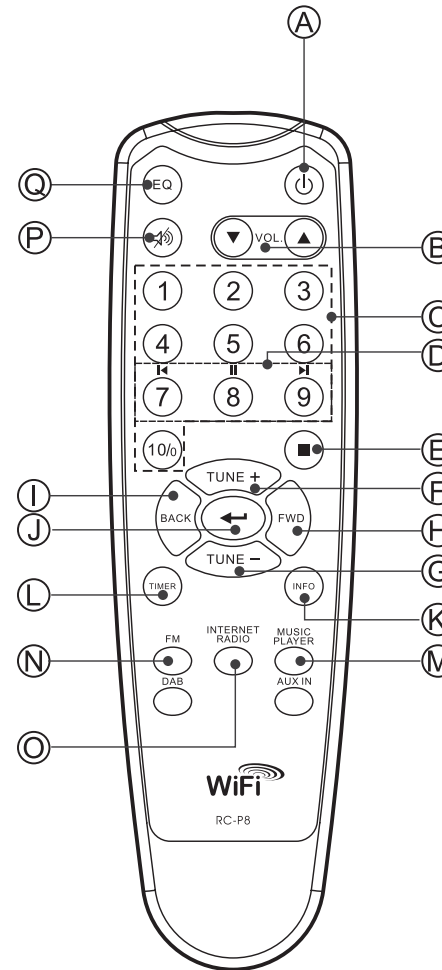


- 14. FM antenne
- 15. LINE OUT bus (rechts)
- 16. LINE OUT bus (links)
- 17. LAN aansluiting (Ethernet)

- 18. USB aansluiting
- 19. Aansluiting stroomsnoer
- 20. Wi-Fi antenne

Afstandsbediening

- A. Aan/uit schakelaar
- B. VOLUME knoppen
- C. Radio Voorprogrammatieknoppen 1-6 en 10.
- D. Radio Voorprogrammatieknoppen 7-9 alsook terugwaarts, pauzeren en voorwaarts
- E. STOP knop
- F. Naar boven toe afstemmen
- G. Naar onder afstemmen
- H. Voorwaarts knop
- I. Terugwaarts knop
- J. Bevestigen knop
- K. INFO knop
- L. TIMER knop
- M. Music player knop
- N FM knop
- O. iRadio knop
- P. Knop geluid uit
- Q. EQ knop



Vóór u dit product kunt gaan gebruiken

Vóór u uw Internetradio kunt gaan gebruiken moet u het volgende hebben:

- Een breedband internetaansluiting.
- Een draadloos toegangspunt (Wi-Fi) of een bedrade Ethernetaansluiting (10 of 100 Mbits/sec met RJ45-aansluiting) die, bij voorkeur via een router, aangesloten is op uw breedband Internet. In veel gevallen zijn uw breedband modem, router en draadloos toegangspunt gecombineerd in één apparaat dat geleverd is door uw Internet Service Provider of dat u kunt kopen in een computerspecialzaak.
- Als uw draadloze netwerk geconfigureerd is met gegevensversleuteling via WEP (Wired Equivalent Privacy) of WPA (Wi-Fi Protected Access), dan moet u de WEP- of WPA-sleutel kennen zodat de Internetradio kan communiceren met uw netwerk.

BELANGRIJK:

Zorg ervoor, vóór u verder gaat, dat uw draadloze toegangspunt en router aan staan en werken met uw breedband Internetvoorziening (gebruik uw computer om dit te testen). Lees de instructies van uw draadloze router om deze operationeel te krijgen.

Taalinstellingen

(Via: Hoofdmenu>Systeeminstellingen>Taal)

1. Hier kunt u de taal van de interface instellen.
2. Druk herhaaldelijk op de TERUG knop totdat het Hoofdmenu verschijnt
3. Draai aan de AFSTEM knop en druk om naar het hoofdmenu te gaan, kies dan Systeeminstellingen en dan Taal.
4. Draai aan de AFSTEM knop en druk deze in om de gewenste taal van de interface te selecteren.

Aansluiten op een bekabeld netwerk

(Via: Systeeminstellingen>Internet setup>Wizard>Bekabeld)

1. Indien u gebruik wenst te maken van een bekabeld netwerk, sluit dan de ethernet kabel aan op de LAN(RJ-45) aansluiting aan de achterzijde van de radio.
2. Zet de radio aan met behulp van de Aan/Uitschakelaar.
3. Draai aan de AFSTEM knop totdat Systeeminstellingen verschijnt, druk dan op de AFSTEM knop.
4. Druk nogmaals op de AFSTEM knop om naar Internetinstellingen te gaan.
5. Druk nogmaals op de AFSTEM knop om naar de Wizard te gaan, waarop de display "Netwerk wizard scanning" toont en hierna alle internetverbindingen weergeeft.
6. Draai aan de AFSTEM knop totdat "Bekabeld" aangeduid wordt. Druk dan op de AFSTEM knop. De display toont "Verbinding aan het maken. Even geduld." Waarop even later: "Verbinding gemaakt" verschijnt. Druk tweemaal op de TERUG knop om terug te keren naar het hoofdmenu.

Indien u problemen ondervindt bij het instellen van een bekabelde verbinding, kunnen de LED's bij de LAN(RJ-45) helpen bij het identificeren van het probleem:

Groen AAN=Verbinding gemaakt, Knipperend= Data overdracht
Geel AAN=100M bps link, UIT=10M bps link.

Aansluiten op een draadloos netwerk

(Via: **Systeeminstellingen>Internet setup>Wizard>Wizard**)

1. Zet de radio aan met behulp van de Aan/Uitschakelaar, wanneer u zich in de buurt van een WiFi toegangspunt bevindt.
2. Draai aan de AFSTEM knop totdat Systeeminstellingen verschijnt, druk dan op de AFSTEM knop.
3. Druk nogmaals op de AFSTEM knop om naar Internetinstellingen te gaan.
4. Druk nogmaals op de AFSTEM knop om naar de Wizard te gaan, waarop het scherm alle internetverbindingen weergeeft.
5. Draai aan de AFSTEM knop tot de gewenste draadloze internetverbinding aangeduid wordt. Druk dan op de AFSTEM knop.
6. Indien het invoeren van een paswoord vereist is, zal de display "show key" tonen. Voer met behulp van de AFSTEM knop uw paswoord in.
< = Back space
← = selecteren
C = annuleren
7. Eens u verbinding heeft gemaakt, druk dan tweemaal op de TERUG knop om terug te keren naar het hoofdmenu

Eens aangesloten op een netwerk

Band keuze (onder het Hoofdmenu)

Dit toestel beschikt over 3 bandkeuzes

1. Internetradio
2. Muziek afspelen
3. FM

Er zijn 3 manieren om een bandkeuze te selecteren

- a. Druk op de BAND knop OF
- b. Gebruik de AFSTEM knop onder het hoofdmenu OF
- c. Druk op iRadio(Internetradio), FM, Mplayer of op de DAB knoppen op de afstandsbediening.

Internetradio beluisteren

(Via: **Hoofdmenu>Internetradio.**)

1. Druk op de AAN/UIT schakelaar om de radio aan te zetten.
2. Wanneer als eerste punt Internetradio aangeduid is, druk dan op de AFSTEM knop, waarop de radio de laatst gekozen zender speelt. Als u voor Internetradio zender wil kiezen volg dan de verdere instructies. (Als u zich niet in het Hoofdmenu bevindt, druk dan op de TERUG knop totdat u "Hoofdmenu" ziet, druk dan op de AFSTEM knop.
3. Draai de AFSTEM knop totdat "Zender" aangeduid is en druk dan op de AFSTEM knop.
4. Het scherm doont dan de 5 opties om een internet zender te zoeken.
* Ga terug naar het voorgaande menu, druk op de TERUG knop.

Volgens land -

Dit laat u toe een radiozender te kiezen uit een lijst per regio (werelddelen) en dan per land.

- a. Als "Locatie" aangeduid is, druk dan op de AFSTEM knop om de werelddelen te tonen.
- b. Draai aan de AFSTEM knop totdat het gewenste werelddeel aangeduid wordt. Druk dan op de knop om dit werelddeel te selecteren. Kies op dezelfde manier het land.
- c. Kies op dezelfde manier het type muziek.
- d. Druk op de AFSTEM knop om een zender te selecteren, u kunt nu naar de muziek luisteren.

Volgens genre -

Dit laat u toe een radiozender te kiezen volgens hun inhoud, bijvoorbeeld klassiek, rock, sport, nieuws, enz.

- a. Draai aan de Afstemknop tot "Genre" aangeduid wordt. Druk dan op de Afstemknop.
- b. Draai aan de Afstemknop om doorheen de genrelijst te bladeren (muziekgenres) en druk op de Afstemknop om het gewenste muziekgenre te selecteren.
- c. Selecteer het gewenste land op dezelfde manier
- d. Selecteer de gewenste radiozender op dezelfde manier en start aldus het beluisteren.

Volgens zender

- a. Draai aan de AFSTEM knop tot "Zoek zender" aangeduid wordt. vvDruk dan op de AFSTEM knop.
- b. Draai aan de AFSTEM knop , het scherm toont cijfers en letters.
- c. Voer de naam in van de gewenste zender door aan de AFSTEM knop te draaien: druk op de TERUG of VOORWAARTS knop om het cijfer of de letter te kiezen, druk dan op de AFSTEM knop om het cijfer of de letter in te voeren.
 - < = Back space
 - ← = selecteren
 - C = annuleren
- d. Als u de volledige naam ingevoerd heeft, druk dan op enter en druk dan de AFSTEM knop ←. De overeenstemmende zenders worden getoond.
- e. Draai aan de AFSTEM knop om de gewenste zender te kiezen en druk op de knop om op deze zender af te stemmen.

Volgens "Populaire zenders"

- a. Draai aan de AFSTEM knop tot "Populaire zenders" aangeduid is. Druk dan op de knop.
- b. Het scherm toont de meest populaire zenders. Draai aan de AFSTEM knop om een zender te kiezen en druk dan op deze knop om op de gewenste zender af te stemmen.

Volgens “Nieuwe zenders”

- a. Draai aan de AFSTEM knop tot “Nieuwe zenders” aangeduidt wordt.
Druk dan op de knop.
- b. Het scherm toont de laatst bijgekomen radiozenders. Draai een de AFSTEM knop om een zender te kiezen, druk dan op de knop om op de zender af te stemmen.

Podcast

(Via Hoofdmenu>Internetradio>Podcast)

Dit laat u toe via Podcast diensten te beluisteren volgens land, genre of op naam.

1. Draai aan de AFSTEM knop en kies Hoofdmenu → Internetradio → Podcast.
2. In het sub-menu kunt u “Podcast zenders” kiezen volgens land, genre en naam.
3. Om op naam te kiezen, voert u de naam in door het draaien en indrukken van de AFSTEM knop ←. Kies Annuleren C om het zoeken te beëindigen.



Mijn favorieten en Mijn toegevoegde zenders

De functie Mijn favorieten en Mijn toegevoegde zenders laat toe Internetradio zenders op de Frontier website te zetten en deze te beluisteren op uw radio.

Als u de eerste keer deze functies gebruikt, gelieve u dan eerst op de website te registreren.

1. Draai aan de AFSTEM knop en volg Hoofdmenu>Internetradio>Help> Haal toegangscode. Het scherm toont nu de toegangscode.
2. Surf in uw web browser naar <http://wifiradio-frontier.com>, klik op "Hier aanmelden" en vul het formulier in met de toegangscode zoals op het scherm van de radio getoond werd. "WiFi radio model" hoeft u niet in te vullen.
3. Na registratie ziet u op de site "Mijn Favorieten" en "Mijn registratie".
Telkens wanneer u de functies wil gebruiken, surft u naar deze site en logt u in met uw email adres en paswoord.





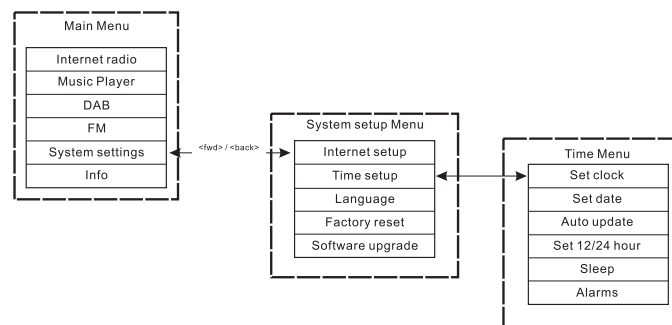
FM radio beluisteren
(Via Hoofdmenu>FM)

1. Zet de radio aan met de AAN/UIT schakelaar.
2. Druk FM in op de afstandsbediening, ga dan verder naar stap 4, of ga naar het hoofdmenu. (Indien u zich niet in het hoofdmenu bevindt, druk dan op TERUGWAARTS to 'Hoofdmenu' verschijnt, en druk dan op de Afstem knop.
3. Ga naar het Hoofdmenu (als u zich niet in het hoofdmenu bevindt, druk dan op TERUG totdat u "Hoofdmenu" ziet, en druk dan op de AFSTEM knop).
4. Draai aan de AFSTEM knop om FM te kiezen en druk dan op de AFSTEM knop.
5. Draai aan de AFSTEM knop om de FM radio frequentie te kiezen, u kunt nu de zender beluisteren.

Het uur instellen

(Via Hoofdmenu>Systeminstellingen>Het uur instellen)

1. Ga naar het Hoofdmenu. (Druk indien nodig op de TERUG knop als u zich niet in het Hoofdmenu bevindt.). Draai aan de AFSTEM knop tot het hoofdmenu aangeduid wordt, druk dan op de AFSTEM knop.
2. Ga op dezelfde manier naar Systeem instellingen
3. Ga op dezelfde manier naar Tijd instellen
4. Ga op dezelfde manier naar Het uur instellen
5. Draai aan de AFSTEM knop om het uur in te stellen.
6. Druk op de AFSTEM knop en draai verder om de minuten in te stellen.
7. Druk op de AFSTEM knop: het uur is ingesteld.



De datum instellen

(Via Hoofdmenu> Systeminstellingen >Het uur instellen> Datum instellen)

8. Draai aan de AFSTEM knop totdat Datum instellen aangeduid wordt.
9. Draai aan de AFSTEM knop om de maand in te stellen, druk dan op de AFSTEM knop
10. Draai aan de AFSTEM knop om de dag in te stellen, druk dan op de AFSTEM knop.
11. Draai aan de AFSTEM knop om het jaar in te stellen, druk dan op de AFSTEM knop: de datum is nu ingesteld.

* U kan altijd terugkeren naar een hoger niveau in het menu door op de TERUG knop te drukken.

Automatisch instellen (voor de DAB versie)

Het menu Automatisch instellen laat u toe te kiezen of het uur moet gesynchroniseerd worden met de DAB radiozender klok.

Als "Niet bijstellen" gekozen wordt, moet de tijd manueel ingesteld worden door de gebruiker.

12/24 uur instellen

(Via Hoofdmenu>Systeeminstellingen>Uur instellen> Instellen 12/24 u)

U kunt hiermee de aanduiding van de klok op 12 of op 24 uur instellen.

1. Dit kan op dezelfde manier als bij het instellen van uur en datum:
Draai aan de Afstemknop en druk deze in om 12u of 24u weergave in te stellen. Dit doet u via Hoofdmenu → Systeeminstellingen → Tijdsinstellingen → Instellen 12u/24u.
2. Draai aan de AFSTEM knop en druk bij "Selecteer 12u instellen" of "Selecteer 24u instellen" om respectievelijk de 12 of 24 uuraanduiding in te stellen.

Slaaptimer instellen

(Via: Hoofdmenu>Systeeminstellingen>Tijd instellen> Slaaptijd instellen)

U kan de radio zo instellen dat hij na een vooraf ingestelde tijd afslaat. Deze slaaptijd kan ingesteld worden op 15, 30, 45 of 60 minuten.

1. Druk op de TIMER knop op het voorpaneel en ga naar punt 4 of ga naar het Hoofdmenu (druk eventueel op de TERUG knop als u zich niet in het Hoofdmenu bevindt). Draai aan de AFSTEM knop totdat Hoofdmenu aangeduid wordt. Druk dan op de AFSTEM knop.
 2. Draai aan de AFSTEM knop tot "Systeeminstellingen" aangeduid wordt, druk dan op de AFSTEM knop.
 3. Draai aan de AFSTEM knop tot "Uur instellen" aangeduid wordt, druk dan op de AFSTEM knop .
 4. Draai aan de AFSTEM knop tot "Slaap" aanguid wordt; druk dan op de AFSTEM knop.
 5. Draai aan de AFSTEM knop om de slaaptimer in te stellen op 15, 30, 45 of 60 minuten, of "Uit". Druk op de AFSTEM knop.
- * Om de slaaptimer uit te zetten, kiest u "Uit" in hetzelfde menu.

Het alarm instellen

(Via Hoofdmenu>Systeeminstellingen>Uur instellen>Alarm)

De datum en het uur moeten reeds ingesteld zijn om de alarmfunctie te kunnen gebruiken.

1. U kan op 2 manieren naar het alarm menu gaan.

i. Druk op de TIMER knop op het toestel of op de afstandsbediening.

Draai dan aan de AFSTEM knop totdat u Alarm 1 en Alarm 2 ziet.

ii. Dit is een submenu van het Time menu

(Main menu > System setup > Time setup > Alarms)

a. Druk op de TERUG knop tot aan het Hoofdmenu, druk dan op de AFSTEM knop.

b. Draai aan de AFSTEM knop tot Systeeminstellingen aangeduid wordt. Druk dan op de AFSTEM knop .

c. Draai aan de AFSTEM knop tot "Uur instellen" aangeduid wordt. Druk dan op de AFSTEM knop

d. Draai aan de AFSTEM knop tot "Alarm" aangeduid wordt. Druk dan op de AFSTEM knop.

2. In het Alarm menu kunt u 2 alarmen instellen. Kies Alarm 1 of Alarm 2 en druk op de AFSTEM knop .

3. De alarm tijd instellen

a. Als "TIME" aangeduid wordt, druk dan op de AFSTEM knop.

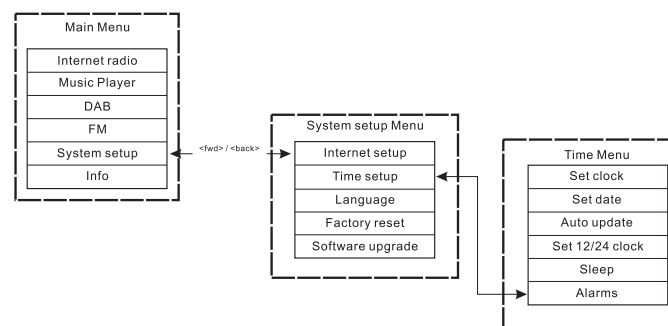
Draai dan aan de AFSTEM knop om het uur in te stellen.



b. Druk op de AFSTEM knop en draai deze verder om de minuten in te stellen. Druk dan op de AFSTEM knop.

4. Zet het alarm aan.

a. Draai aan de AFSTEM knop tot UIT aangeduid wordt.

b. Druk op de AFSTEM knop om AAN in te stellen.



- 
- 
5. Stel de alarm modus in (Zoemer, Internetradio, FM, laatst gebruikt, of vooraf ingesteld)
 - a. Draai aan de AFSTEM knop tot “Modus” aangeduid wordt. Druk dan op de AFSTEM knop. .Draai daarna aan de AFSTEM knop om “Zoemer”, “internetradio” of “FM” te kiezen. Druk dan op de AFSTEM knop. U kan ook het volgende doen:
 - b. Draai aan de AFSTEM knop tot “Laatst gebruikt” aangeduid wordt. Druk op de AFSTEM knop. “Laatst gebruikte voorprogrammatie” (indien u hiervoor koos) is ingesteld. Druk op de AFSTEM knop.
 6. Het volume instellen:
 - a. Draai aan de AFSTEM knop tot “Volume” aangeduid word. Druk dan op de AFSTEM knop .
 - b. Draai aan de AFSTEM knop om het volume in te stellen. Druk dan op de AFSTEM knop .
 7. Het alarm opslaan: De instellingen worden pas opgeslagen als in het menu “Opslaan” gekozen wordt, zoniet gaan de instellingen verloren. Draai aan de AFSTEM knop tot “Opslaan” aangeduid wrodt. Druk dan op de AFSTEM knop . Het alarm is nu opgeslagen en geactiveerd.

Het alarm uitschakelen

1. Via Hoofdmenu>Systeeminstellingen>Tijd instellen>Alarm
2. Draai aan de AFSTEM knop om het alarm dat u wil afzetten te kiezen. Druk dan op de AFSTEM knop.
3. Draai aan de AFSTEM knop tot ON aangeduid wordt. Druk dan op de AFSTEM knop .
4. Nu wordt OFF aangeduid.
5. Draai aan de AFSTEM knop tot “Opslaan” wordt aangeduid. Druk op de AFSTEM knop. Het alarm staat nu uit.

Voorprogrammeren van radiozenders

Vooraf instellen is beschikbaar in volgende modi:

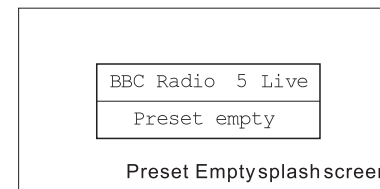
- Internetradio
- DAB
- FM

Een instelling oproepen kan door kort een nummertoets van de afstandsbediening in te drukken, een instelling kan opgeslagen worden door lang te drukken.

Onderstaand voorbeeld geldt voor DAB:



Als een instelling niet uitgevoerd is, wordt het volgend scherm getoond met "Instelling leeg" op de onderste lijn.



In het geval van DAB, FM of Internetradio duiden voorinstellingen op een bepaalde dienst. Dit is niet mogelijk in de Music Player mode (muziek afspeel modus) die dus geen voorinstellingen heeft.

Muziek afspelen

(Op de computer opgeslagen muziek afspelen)

De Media Player laat toe geluidsbestanden, opgeslagen op uw computer of een computer in uw netwerk, af te spelen.

Uw radio ondersteunt 2 manieren om de bestanden te lezen. Hij kan verbinding maken met gedeelde mappen in het netwerk en met bestandstoepassingen gebruik makend van het Universal Plug and Play (UpnP) protocol gekend als Shared Folders (gedeelde mappen).

Alle ondersteunde bestandstypes kunnen afgespeeld worden in de Windows Shares modus.

Wanneer u een UpnP server gebruikt hangt het af speelbare bestandstype af van de gebruikte software.

Bijvoorbeeld, Microsoft Windows Media Player11 kan MP3, WMA en WAV bestanden afspelen. Om andere bestanden via UpnP af te spelen moet u mogelijk bijkomende software installeren.

Bij Windows Shares is de muziekselectie per Artiest, per Album en per Nummer binnen een Album mogelijk.

Bij een Shared Media UpnP servers zijn de zoek- en keuzemogelijkheden bepaald door de server, maar ze hebben ook bijkomende mogelijkheden zoals Genre. Verschillende toepassingen op servers laten toe bestanden te lezen naargelang de mappen waarin ze opgeslagen zijn.

Instellingen voor gedeelde mappen

Computer:

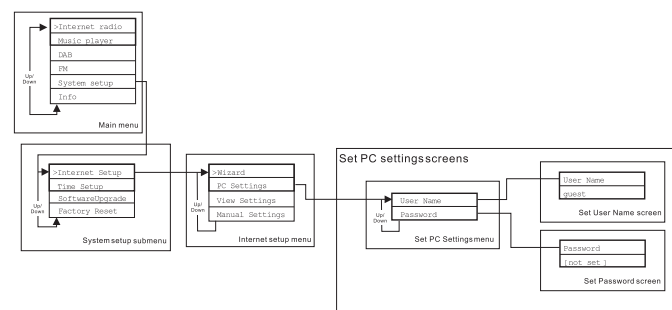
Een gedeelde schijf configureren:

Uw Windows PC instellen om de radio toegang te geven tot uw geluidsbestanden via Windows Shares:

1. Zorg ervoor dat uw PC op hetzelfde netwerk aangesloten is als uw internetradio. Kijk met Windows Explorer in welke mappen uw geluidsbestanden opgeslagen zijn.
2. Rechterklik op de map.
3. Selecteer "Eigenschappen"
4. Klik op "Delen".
5. Selecteer "Deel deze map in het network" en "Laat andere gebruikers toe mijn bestanden te wijzigen"

Wi-Fi Radio

Als er een gebruikersnaam en paswoord voor de gedeelde mappen ingesteld zijn op de PC, stel deze dan in op de radio. Hoe dit gebeurt ziet u op het schema hiernaast.



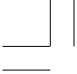


Suggestie:

Gebruik voor uw internettoegang ADSL, kabel of een verbinding met grote bandbreedte, teneinde de geluidskwaliteit te garanderen.

NL





**Met de internetradio geluidsbestanden lokaliseren in
Gedeelde mappen**

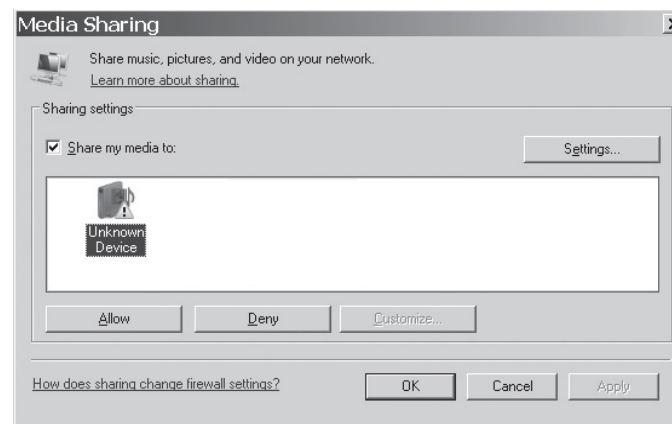
1. Zet de radio aan. Druk op de TERUG knop en gebruik de AFSTEM knop om naar het Hoofdmenu te gaan; ga in het Hoofdmenu naar "Gedeelde mappen".
2. Alle computers in het netwerk worden nu getoond. Gebruik de AFSTEM knop om de gewenste computer te selecteren. Indien de veiligheidsinstellingen van de computer dit vereisen kan de radio om de gebruikersnaam en het paswoord vragen.
3. De radio toont al de gedeelde mappen. Gebruik de AFSTEM knop om de map en het nummer te kiezen dat u wil beluisteren.
4. Tijdens het afspelen, gebruikt u de TERUG en VOORUIT knop om het voorgaande of volgende nummer te kiezen, druk op de STOP knop om het afspelen te beëindigen.
5. Om terug naar het voorgaande menu te gaan, draait u aan de AFSTEM knop en drukt u op de TERUG knop.

Instellen Shared Media(UpnP)

Shared Media gebruikt Windows Media Player (WMP) 11 en hoger als media server. Hiervoor zijn er geen instellingen op de radio vereist maar de PC moet ingesteld worden om de radio toegang te geven tot deze media. U hoeft dit slecht één keer doen. Voer hiervoor de volgende stappen uit:

1. Wanneer uw PC draait op Microsoft Windows XP of Windows Vista dan kunt u Microsoft's Windows Media Player 11 (WMP11) gebruiken als UpnP (Universal plug and Play) media server. Indien dit programma nog niet op uw PC geïnstalleerd is, kunt u Windows Media Player11 downloaden van de Microsoft's website en installeren ofwel Microsoft's Windows Update Facility gebruiken.
2. Eenmaal geïnstalleerd maakt WMP11 een bibliotheek van alle media bestanden op uw PC. Om nieuwe media bestanden aan de bibliotheek toe te voegen, kiest u "Bestanden>Toevoegen aan bibliotheek>Geavanceerd, klik "Toevoegen", kies de gewenste bestanden en klik op OK..

De internetradio wordt initieel voorgesteld als "Onbekend toestel" Zorg ervoor dat het toestel toegang heeft tot de gedeelde media door het te selecteren en op "Toestaan" en op OK te klikken. De PC is nu klaar om de muziek naar de radio te sturen.



Audio bestanden van UpnP lokaliseren via de radio

Eens de (UpnP) server geconfigureerd is om media bestanden te delen met uw internetradio, kiest u de bestanden die u wil afspelen als volgt:

1. Zet de radio aan. Druk op de TERUG knop en gebruik de AFSTEM knop om naar het Hoofdmenu en naar Gedeelde Media te gaan.
2. De radio toont de naam van alle computers in het netwerk; gebruik de AFSTEM knop om een computer te selecteren.. Indien nodig vraagt de radio naar de gebruikersnaam en het paswoord.
3. De radio toont nu een lijst van de categorieën, beschikbaar gesteld door de UpnP server, bijvoorbeeld "Muziek" en "Afspeellijsten".
4. Gebruik de AFSTEM knop herhaaldelijk om de bestanden die u wil afspelen te kiezen.
5. Tijdens het afspelen van de muziek, gebruikt u de TERUG en VOORUIT knop om het voorgaande of volgende nummer te kiezen, druk op de STOP knop om het afspelen te beëindigen.
6. Om terug naar het voorgaande menu te gaan, draait u aan de AFSTEM knop en drukt u op de TERUG knop.

Noot:

In de Gedeelde Media (UpnP) modus zijn de aanwezige zoekcriteria en beschikbare bestandstypes afhankelijk van de geïnstalleerde software van de UpnP server software op uw PC.

Media selectie

Of u nu Window Shares of UpnP gebruikt, de mechanismen om een bestand te selecteren zijn hetzelfde. Het enige verschil is dat u bij UpnP meer zoekcriteria heeft, bepaald door de server software op uw PC. Sommige toepassingen laten toe de zoekcriteria en de indexingmethode aan te passen, hetgeen nuttig kan zijn als u een uitgebreide verzameling opgeslagen muziekbestanden heeft. U kan eerst selecteren op een zoekfactor (Album, Artiest, enz.) en dan de keuze verder verfijnen naar een album of een nummer van een bepaald album. Het gekozen nummer wordt toegevoegd aan een lijst van te spelen nummers. U kan tijdens het afspelen nummers aan deze lijst toevoegen of u kan overschakelen naar een ander nummer van de lijst. U kan de lijst helemaal leeg maken en een volledig nieuwe selectie maken. De beschreven opzoekingen zijn voorbeelden van de beschikbare mogelijkheden.

Internet Software Upgrade

Er zijn 2 mogelijkheden om de software van uw radio te upgraden.

Upgrade via Internet

De voornaamste manier, en enige die beschikbaar is via het menusysteem, is de internet upgrade.

Dit gebeurt als volgt:

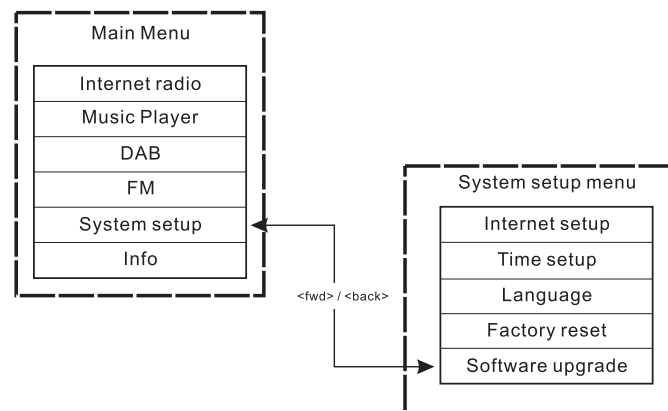
1. Gebruik de AFSTEM knop om naar de Software upgrade optie te gaan in het menu via Hoofdmenu → Systeeminstellingen → Software upgrade

Als er een nieuwe versie van de software beschikbaar komt, wordt u gevraagd de upgrade te bevestigen. Tijdens het updaten ziet u een voortgangsbalk op het scherm en een startvenster verschijnt met tussenpozen om u eraan te herinneren het toestel niet uit te schakelen. Dit is zeer belangrijk om de radio operationeel te houden. Als de stroom uitvalt tijdens het upgraden kan de radio terug opstarten in de USB upgrade modus.

Als de update klaar is wordt het resultaat (al dan niet geslaagd) getoond. Indien geslaagd, drukt u op <SELECTEREN> om de radio terug op te starten met de nieuwe software.

Noot:

Na een upgrade worden de gebruikersinstellingen bewaard.



Upgraden via USB

U kan voor deze optie kiezen in plaats van een software upgrade via het internet, indien er geen netwerkverbinding beschikbaar is, of indien de stroomtoevoer werd onderbroken op het moment dat de radio een internet upgrade onderging. De radio dient te beschikken over een upgradeable binary in Flash en u heeft eveneens een upgrade.exe voor de binary.

U heeft eveneens een kabel nodig om de radio met de computer te verbinden. Niet alle versies beschikken over de gepaste .exe upgrade bestanden.

Het is belangrijk dat de USB kabel enkel aangesloten is tijdens de upgrade zelf, en dat deze verwijderd wordt eens de upgrade voltooid is.

1. Start het upgrade.exe programma op de computer.
2. Het programma zal u hierop vragen om de software upgrade wizard te laten draaien op uw Wi-Fi radio.
3. Indien de radio zich nog niet in de upgrade modus bevindt ('Wachten op Pc wizard...' verschijnt'), ontkoppel deze dan van de stroomtoevoer, en houdt de knoppen 'achterwaarts' en 'voorwaarts' ingedrukt wanneer u de radio weer aanschakelt.
4. De upgrade zal automatisch opstarten en ongeveer 2 minuten in beslag nemen. Wanneer het proces voltooid is, zal de radio automatisch herstarten en de nieuwe software inladen.

Terugzetten naar fabrieksinstellingen

(Via Hoofdmenu>Systeeminstellingen>Fabrieksinstellingen)

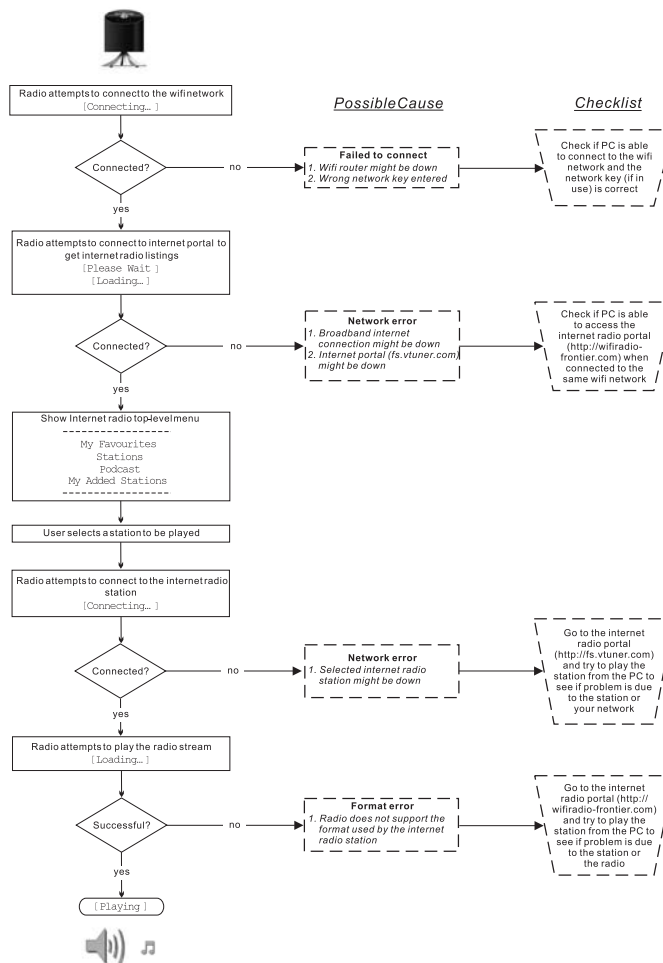
U kunt de instellingen van de radio volledig terugzetten naar de oorspronkelijke instellingen als volgt:

1. Zet de radio aan met de AAN/UIT schakelaar.
2. Gebruik de AFSTEM knop om naar het menu Fabrieksinstellingen te gaan via Hoofdmenu> Systeeminstellingen > Fabrieksinstellingen.
3. Druk SELECT om uw keuze te bevestigen. Druk dan op de AFSTEM knop en het scherm toont "Terug opstarten" gedurende enkele seconden.
4. Als het scherm " Welkom bij de internetradio" toont is de radio terug ingesteld op de fabrieksinstellingen.

Radio informatie

Onder het submenu "Info" kunt u de software versie en de ID controleren van de radio. Gebruik de AFSTEM knop en ga naar Info via Hoofdmenu> Info> en het scherm toont "SW version" (software versie) en "Radio ID". Kies een van beide om de informatie te controleren.

Problemen oplossen – verbinden met het internet



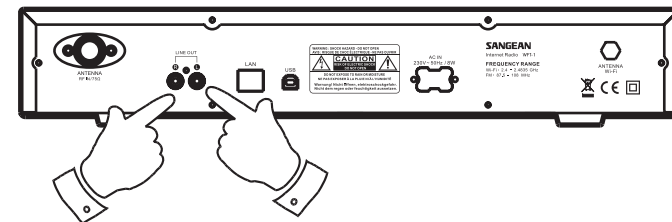
De koptelefoonaansluiting

De achterzijde van de radio bevat een 3,5mm koptelefoonaansluiting die voorzien is voor het geval u een koptelefoon wilt gebruiken. Als u de koptelefoonstekker erin steekt worden de interne luidsprekers automatisch uitgezet.



Lijn-uitgang (3,5mm poort)

De achterzijde van de radio bevat een 3,5mm Lijn-uitgang voor het uitvoeren van het audiosignaal naar een externe versterker. Als u een audiokabel in deze poort steekt wordt de interne versterker niet uitgeschakeld. Zet indien gewenst het volume van de radio op het laagste niveau.



Specificaties

Stroom: AC 230 volt, 50Hz, of AC110 volt, 60Hz. 8 Watt.

Verbindingen Wired Ethernet Wi-Fi 10/100M bits/sec via RJ-45 802.11b en 802.11g WEP en WPA encryptie ondersteund 2.4-2.4835GHz



Als u op een later moment dit product van de hond zou willen doen, merk dan op dat: afgedankte elektrische producten horen niet weggegooid te worden in het huishoudelijk afval. Recycleer het product indien de faciliteiten hiervoor beschikbaar zijn. Raadpleeg uw plaatselijke overheid of speciaalzaak voor advies betreffende hergebruik. (Richtlijnen voor Afgedankte Elektrische en Elektronische Apparatuur)